

(b) Installation Instructions

(c) Follow steps 4.1 to 4.5 for correct installation

4.1 24V AC/DC input terminal +ve and -ve

If a 24V AC/DC supply is being used, the supply should be connected to these terminals, ensuring that the correct polarity is observed. Where a 24V AC or DC supply is used, it must be isolated from the mains supply in accordance with international electrical safety practice (IEC 364-4-41). One pole should be earthed. For 24V DC the negative pole should be earthed (grounded). With 24V AC the earthed (grounded) pole of the power supply should be connected to the -ve terminal.

4.2 Aux Output terminal 21 and 22

This terminal provides an auxiliary normally closed contact (i.e. closed when the green "Run" light is off) which is suitable for indication or for alarm devices. As this is an auxiliary, it must not be connected to the safety circuit.

4.3 Safety Output terminal 13 and 14

This is volt free contact for connection to the machine safety circuits i.e. it is connected in series with the machine contactor control circuit. (Max. rating 2A at 250V AC). Safety circuit is internally fused but must also be externally protected with a 2A quick acting fuse.

4.4 Reset terminal X1 - X2

These terminals are used for a number of different functions (supplied without link). Without the link the terminals can be connected to positively guided normally closed auxiliary contact on the machine contactor to provide monitoring of the contactor. Fit a link between these terminals if this function is not required. This terminal is also used for auto/manual reset. If the X1-X2 terminal is left linked or connected up to the contactors normally closed contact only, the unit is in automatic reset mode. In automatic reset mode the output is achieved solely by removal of the actuating force. The output is also achieved at power up of the actuator (when there is no actuation force present). If a spontaneous restart may generate a risk, based on the result of a risk assessment to EN1050, then this mode must not be used. See EN 60204 Pt.1 and EN954 Pt.1. For manual reset mode a normally open spring return (not latching) push button must be connected across the X1-X2 terminals or in series with the contactors normally closed. When the actuating force is removed, the unit will not operate until the button is pressed. The button will also have to be pressed after power up of the control unit.

4.5 Sensitive edge strip connection to control units

These terminals are used to connect the sensitive edge strip to the-

Z1 = Brown (inner conductor).

Z2 = White (outer conductor).

NOTE: Sensitive edge strip must be terminated with a 6K8 Resistor (yellow) for series connection. When two sensitive edge strips are connected directly to Z1 and Z2 (parallel) then each strip should be terminated with a 15K resistor (blue).

Einbauanleitung

Für die korrekte Installation Anweisungen 4.1 bis 4.5 befolgen.

4.1 24 V AC/DC-Eingangsklemmen - positiv und negativ

Bei 24 V AC/DC das Netzkabel an diese Klemmen anschließen und dabei auf die korrekte Polarität aufpassen. Bei 24 V AC bzw. DC muss die Versorgung nach den internationalen Vorschriften für elektrische Betriebssicherheit (IEC 364-4-41) vom Netz getrennt werden. Ein Pol sollte geerdet werden. Bei 24V DC sollte der negative Pol geerdet werden. Bei 24 V AC sollte der geerdete Pol der Stromversorgung an die negative Klemme angeschlossen werden.

4.2 Hilfsausgangsklemmen 31 und 32

Diese Klemmen sind ein normalerweise geschlossener Hilfskontakt, d.h. geschlossen, wenn die LED "Betrieb" nicht aufleuchtet. Er ist für den Anschluss von Anzeigern oder Warnanlagen geeignet. Weil dies ein Hilfskontakt ist, darf er nicht an den Sicherheitskreis angeschlossen werden.

4.3 Sicherheitsausgangsklemmen 13 und 14

Dies ist ein spannungsfreier Kontakt für den Anschluss an die Sicherheitskreise, d.h. er wird mit dem Steuerkreis des Maschinenschützes (max. Nennwert 2 A bei 250 V AC) reihengeschaltet. Der Sicherheitskreis hat interne Sicherungen, er muss aber außen von einer 2 A Momentsicherung geschützt werden.

4.4 Rücksetzklemmen X1 - X2

Diese Klemmen werden für eine Reihe von verschiedenen Funktionen verwendet (ohne Verbindung geliefert). Ohne die Verbindung können die Klemmen positiv geführt einen normalerweise geschlossenen Hilfskontakt des Maschinenschützes angeschlossen werden, um den Schütz zu überwachen. Diese Klemmen verbinden, wenn diese Funktion nicht gebraucht wird. Diese Klemme wird auch für automatisches/manuelles Rücksetzen verwendet. Wenn die Klemme X1-X2 verbunden oder nur an den normalerweise geschlossenen Kontakt der Schütze angeschlossen ist, wird das Gerät automatisch zurückgesetzt. Beim automatischen Rücksetzen entsteht der Ausgang, wenn der Stelldruck eliminiert wird. Der Ausgang entsteht auch beim Anschalten des Betätigers, wenn kein Stelldruck vorhanden ist. Wenn Selbstanlassen als das Ergebnis einer Risikobeurteilung nach DIN EN 1050 eine Gefahr bedeutet, dann darf diese Funktion nicht verwendet werden, siehe DIN EN 60204, Teil 1 und DIN EN 954, Teil 1. Beim manuellen Rücksetzen muss ein normalerweise offener (nicht verriegelter) Taster mit Federrückschlag über den Klemmen X1-X2 angeschlossen oder mit den normalerweise geschlossenen Schützen reihengeschaltet werden. Wenn kein Stelldruck vorhanden ist, läuft das Gerät erst dann, wenn der Taster gedrückt wird. Er muss auch nach dem Anschalten des Steuergerätes gedrückt werden.

4.5 Anschluss eines Safedge-Profiles an das Steuergerät

Diese Klemmen werden verwendet, um das Safedge-Profil an Folgendes anzuschließen:

Z1 = braun (Leiter innen)

Z2 = weiß (Leiter außen)

HINWEIS: Das Safedge-Profil muss an einen 6K8 Widerstand (gelb) für Reihenschaltung angeschlossen werden. Wenn zwei Safedge-Profile unmittelbar an Z1 und Z2 parallel angeschlossen werden, dann sollte jedes Profil am Ende einen 15K Widerstand (blau) haben.

Notice D'installation

Pour une installation correcte, suivre les ééetapes 4.1 à 4.5.

4.1 Bornes d'alimentation 24 V ca/cc +ve et -ve

Ces bornes sont utilisées lorsque le boîtier est alimenté en 24 V ca/cc en respectant la polarité. Dans ce cas, ne jamais se brancher sur les bornes de 4.2. Lorsqu'une alimentation en 24 V ca/cc est utilisée, elle doit être isolée de l'alimentation secteur conformément aux prescriptions internationales en matière de sécurité électrique (IEC 364-4-41). Un pôle doit être relié à la terre. En 24 V cc, le pôle négatif doit être relié à la terre et en 24 V ca, le pôle relié à la terre doit être connecté sur la borne -ve.

4.2 Bornes de sortie auxiliaire 31 et 32

Ces bornes fournissent un contact auxiliaire normalement fermé (c'est-à-dire fermé lorsque le témoin vert Run est éteint) qui est destiné au branchement de dispositifs indicateurs ou d'alarme. Etant donné qu'il s'agit d'un branchement auxiliaire, ne pas le connecter sur le circuit de sécurité.

4.3 Bornes de sortie de sécurité 13 et 14

Il s'agit de contacts zéro volts destinés à la connexion sur les circuits de sécurité de la machine, c'est-à-dire qu'ils sont connectés en série avec le circuit de commande de la machine (2 A maxi. à 250 V ca). Le circuit de sécurité est protégé par fusible interne mais doit également être protégé extérieurement par un fusible de 2A à action instantanée.

4.4 Bornes de réarmement X1 et X2

Ces bornes sont utilisées pour différentes fonctions (non connectées). Sans la connexion, les bornes peuvent être connectées sur des contacts auxiliaires normalement fermés guidés positivement sur les contacteurs de la machine pour assurer le contrôle des contacteurs. Si cette fonction n'est pas requise, il suffit de connecter ces bornes ensemble.

Ces bornes sont également utilisées pour le réarmement automatique ou manuel. Si les bornes X1-X2 sont laissées connectées ensemble ou connectées sur des contacteurs à contact normalement fermé uniquement, le boîtier est en mode automatique. En mode automatique, la sortie est excitée uniquement par suppression de la force d'activation. Elle est également excitée lors de la mise sous tension de l'actionneur (en l'absence d'une force d'activation). Si un redémarrage spontané risque de générer un danger (évaluation des risques suivant EN 1050), ce mode ne doit pas être utilisé. Voir EN 60204 Pt 1 et EN 954 Pt 1. Pour le mode de réarmement manuel, un bouton poussoir à ressort de rappel normalement ouvert (sans verrouillage) doit être connecté entre les bornes X1-X2 ou en série avec les contacteurs normalement fermés. Lorsque la force d'activation ne s'exerce plus, le boîtier ne fonctionne pas tant que le bouton est enfoncé. Le bouton doit également être enfoncé après mise sous tension du boîtier de commande.

4.5 Connexion du profilé sur le boîtier de commande

Ces bornes sont utilisées pour connecter le profilé sur :

Z1 = marron (conducteur intérieur)

Z2 = blanc (conducteur extérieur)

NOTE : Le profilé doit être terminé par une résistance 6K8 (jaune) pour une connexion en série. Lorsque deux profilés sont connectés directement sur Z1 et Z2 (en parallèle), chaque profilé doit être terminé par une résistance 15K (bleue).

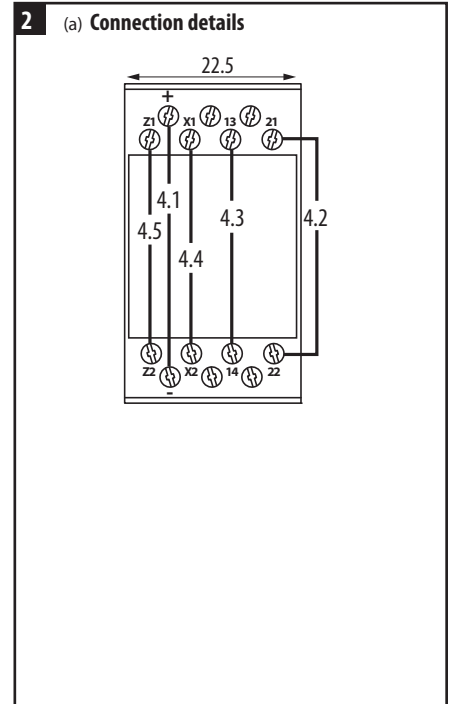
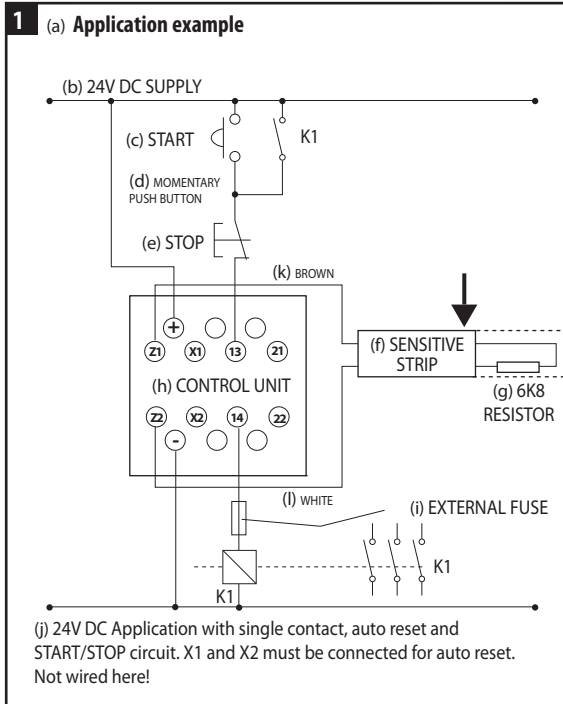
Deutsch / Français

1

- (a) ANWENDUNGSBEISPIEL / Exemple d'application
- (b) 24 V DC VERSORGUNG / ALIMENTATION EN 24 V CC
- (c) START / DEMARRAGE
- (d) FEDERNDER TASTER / BOUTON POUSSOIR A ACTION MOMENTANEE
- (e) STOPP / ARRET
- (f) SAFEDGE-PROFIL / PROFILE
- (g) 6K8 WIDERSTAND / RESISTANCE 6K8
- (h) STEUERGERÄT / BOITIER DE COMMANDE
- (i) SICHERUNG AUSSEN / FUSIBLE EXTERNE
- (j) 24 V DC Einsatz mit einem Kontakt, automatisches Rücksetzen und Start-Stopp-Kreis. X1 und X2 müssen für automatisches Rücksetzen zusammengeschlossen werden. Hier nicht verdrahtet! / Application en 24 V cc avec un contacteur, réarmement automatique et circuit marche/arrêt
- (k) BRAUN / BRUN
- (l) WEISS / BLANC

2

- (a) ANGABEN ZU DEN ANSCHLÜSSEN / Détails du branchement

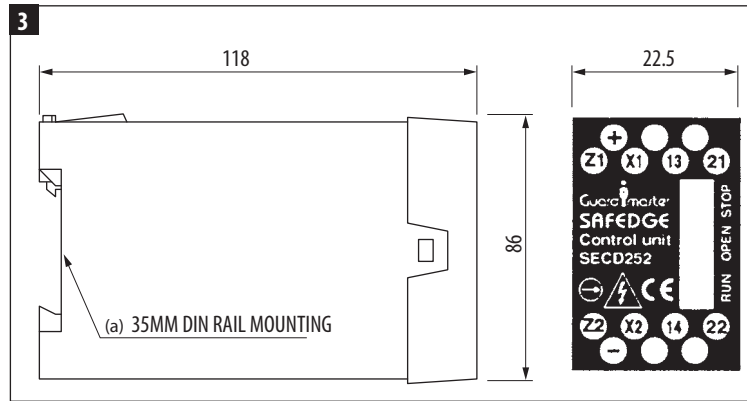


(c) Dimensions

Deutsch / Français

3

(a) 35 mm DIN-Schienenmontage / MONTAGE SUR RAIL
DIN 35 mm



Technical Specifications

Conformity:	EN 1760-2, EN 954-1: CATEGORY 3
Power Supply - user select:	24V AC/DC +10% -15%
Power consumption:	<4 VA
X1-X2 contactor monitor loop:	N/C (normally closed) contactor loop
Degree of enclosure protection:	IP40 DIN0470
Terminal Isolation:	IP20 DIN 0470
Min. switched current/voltage:	10mA/10V
Relay outputs:	1 x independent, volt free N/O safety contact 1 x volt free N/C auxiliary contact NOTE: Auxiliary should not be used for safety
Safety inputs:	Safedge profile (open resistance 6K8)
Indication	Green: RUN Yellow: OPEN Red: STOP
Internal fuses:	500mA resettable
Max. output fuse:	4A on AC, 2A on DC
Ambient temp. range	-10°C to +55°C.
Humidity:	Up to 90% RH at +55°C.
Vibration:	Tested in accordance with IEC 68-2-6, frequency range 10 - 55Hz, displacement 0.15mm. 10 cycles per axis, sweep rate, 1 octave per minute
Max. conductor size:	1 x 2.5mm ² stranded wire with sleeve to DIN 46228, 1 x 4mm ² solid wire
Terminals:	Plus-minus terminal screws M3.5. Box terminal with wire protection
Installation group:	C in accordance with VDE 0110.
Material and colour:	Red polycarbonate
Fixing details:	35 mm DIN Rail
Housing:	14 way D=118mm, H=86mm, W=22.5mm

Technische Daten

Konformität:	DIN EN 1760-2, DIN EN 954-1: Teil 3
Netzversorgung, vom Benutzer angewählt:	24 V AC/DC +10% - 15%
Energieverbrauch:	<4 VA
X1-X2-MC-Schützüberwachungsschleife:	normalerweise geschlossene Schützschleife
Gehäuseschutz:	IP40 DIN0470
Klemmenisolation:	IP20 DIN0470
Geschalteter min. Strom/Spannung:	10 mA/10 V
Relaisausgänge:	1 unabhängiger, spannungsfreier N/O-Sicherheitskontakt 1 spannungsfreier N/C Hilfskontakt Hinweis: Hilfskontakt darf nicht als Sicherheitskreis benutzt werden.
Sicherheitseingänge:	Safedge-Profil (offener Widerstand 6K8)
Anzeiger	LED 1: Grün: Betrieb LED 2: Gelb: Offen LED 3: Rot: Stopp
Interne Sicherungen:	500 mAAT ersetzbar
Max. Ausgangssicherung:	4A für AC / 2A für DC
Umgebungstemperatur	-10°C bis +55°C
Luftfeuchtigkeit:	bis zu 90% RL bei +55°C
Schwingung:	Nach IEC 68-2-6 geprüft, Frequenzbereich 10 - 55 Hz, Versetzung 0,15 mm/10 Takte je Achse, Kipprate 1 Oktave/min
Max. Leiterabmessung:	1x2,5 mm ² Litzendraht, mit Isolierung nach DIN 46228 1x4 mm ² fester Draht
Klemmen:	Plus-Minus-Klemmschrauben M3.5, Klemmenkasten mit Drahtschutz
Isolationsklasse:	C im Einklang mit VDE 0110
Werkstoff und Farbe:	Rotes Polycarbonat
Befestigung:	35 mm DIN-Schiene
Gehäuse:	14-Wege 118 mm t, 86 mm h, 22,5 mm b, 16-Wege

Specifications techniques

Conformité :	EN 1760-2, EN 954-1 : Catégorie 3
Alimentation - réglable par l'utilisateur :	24V ca/cc + 10% - 15%
Consommation :	< 4 VA
Boucle de contrôle contacteur X1-X2 :	N/C (normalement fermé)
Protection boîtier :	IP40 DIN 0470
Isolation bornes :	IP20 DIN 0470
Intensité/tension mini. de commutation :	10 mA/10 V
Sortie des relais :	1 contact indépendant de sécurité N/C zéro volts, 1 contact auxiliaire N/C zéro volts NOTE : le contact auxiliaire ne doit pas être utilisé pour la sécurité
Entrées de sécurité :	Profils Safedge (résistance ouverte 6K8)
Témoins :	Vert = marche Jaune = ouvert Rouge = arrêt
Fusible interne :	500 mA réarmable
Fusible de sortie (maxi.) :	4 A en ca/2A en cc
Plage de températures:	- 10 ° à + 55°C
Humidité :	jusqu'à 90 % d'humidité relative à + 55°C
Vibrations :	Tests suivant IEC 68-2-6, gamme de fréquences 10-55 Hz, déplacement 0,15 mm. 10 cycles par axe, vitesse de balayage 1 octave/mn
Section maxi. des conducteurs :	1 x 2,5mm ² divisé avec gaine, DIN 46228, 1 x 4 mm ² massif
Bornes :	Bornes positives/négatives à vis M3.5. Bornes tubulaires avec protection de fil.
Groupe d'installation :	C suivant VDE 0110
Matériau et coloris :	Polycarbonate rouge
Fixations :	Rail DIN 35 mm
Dimensions :	118 (P) x 86 (H) x 22,5 mm (L), 14 voies



Allen-Bradley

Guardmaster®

Drg No: 31646 / Issue No: 1
Change No: