

GuardShield™ Safe 4 y Safe 4 PAC

Cortinas de luz de seguridad

Manual del usuario



Información importante para el usuario





Debido a la variedad de usos de los productos descritos en esta publicación, las personas responsables de la aplicación y uso de este equipo de control deben asegurarse de que se hayan seguido todos los pasos necesarios para que cada aplicación y uso cumpla con todos los requisitos de rendimiento y seguridad, incluyendo leyes, reglamentos, códigos y normas aplicables.

Los ejemplos de ilustraciones, gráficos, programas y esquemas mostrados en la guía tienen la única intención de ilustrar el texto. Debido a las muchas variables y requisitos asociados con cualquier instalación particular, Rockwell Automation no puede asumir responsabilidad u obligación (incluyendo responsabilidad de propiedad intelectual) por el uso real basado en los ejemplos mostrados en esta publicación.

La publicación de Rockwell Automation SGI-1.1, Safety Guidelines for the Application, Installation and Maintenance of Solid-State Control (disponible en la oficina local de ventas de Rockwell Automation), describe algunas diferencias importantes entre equipos de estado sólido y dispositivos electromecánicos, las cuales deben tenerse en consideración al usar productos tales como los descritos en esta publicación.

Está prohibida la reproducción total o parcial del contenido de esta publicación de propiedad exclusiva sin el permiso por escrito de Rockwell Automation.

En este manual hacemos anotaciones para alertarle respecto a las consideraciones de seguridad:

ADVERTENCIA 	Identifica información sobre prácticas o circunstancias que pueden causar una explosión en un entorno peligroso, lo cual puede causar lesiones personales o la muerte, a daños materiales o pérdidas económicas.
IMPORTANTE	Identifica información especialmente importante para la aplicación y entendimiento correctos del producto.
ATENCIÓN 	Identifica información sobre prácticas o circunstancias que pueden conducir a lesiones personales o la muerte, a daños materiales o pérdidas económicas. Las notas de Atención le ayudan a identificar un peligro, evitar un peligro y reconocer las consecuencias.
PELIGRO DE CHOQUE 	Pueden haber etiquetas encima o dentro del equipo (por ejemplo, el variador o el motor) para alertar al personal respecto a la posibilidad de voltaje peligroso presente.
PELIGRO DE QUEMADURA 	Pueden haber etiquetas encima o dentro del equipo (por ejemplo, el variador o el motor) para alertar al personal que las superficies pueden alcanzar temperaturas peligrosas.

Le recomendamos que guarde este manual del usuario para uso futuro.

Condiciones requeridas para un uso correcto de la cortina de luz de seguridad GuardShield Safe 4

Asegúrese de leer y entender estos requisitos antes de seleccionar e instalar la cortina de luz de seguridad GuardShield Safe 4. Las cortinas de luz de seguridad GuardShield son dispositivos de protección basada en hardware de punto de operación y dispositivos de seguridad. Estas cortinas de luz de seguridad están diseñadas para proporcionar protección de punto de operación y acceso a perímetro para el personal en una variedad de máquinas.

La familia GuardShield Safe 4 de cortinas de luz de seguridad son dispositivos de detección de presencia para uso general diseñados para proteger al personal que trabaja en una máquina o cerca de ella.

La instalación de las cortinas de luz de seguridad GuardShield Safe 4 debe cumplir con todas las reglas, reglamentos y códigos federales, estatales y locales.

Es responsabilidad del empleador instalar, operar y mantener correctamente el producto así como la maquinaria en la cual está instalado el dispositivo detector de presencia GuardShield Safe 4.

Las cortinas de luz de seguridad GuardShield Safe 4 deben ser instaladas por personal calificado.

Las cortinas de luz de seguridad GuardShield Safe 4 son dispositivos de detección de presencia, por lo tanto no protegerán al personal contra el calor, productos químicos o piezas volantes. Están diseñadas para señalar un paro de de un movimiento peligroso de la máquina, cuando se rompe el campo de detección.

Las cortinas de luz de seguridad GuardShield Safe 4 sólo pueden usarse en máquinas que pueden detenerse en cualquier lugar de su carrera o ciclo.

Las cortinas de luz de seguridad GuardShield Safe 4 nunca deben usarse en maquinaria embragada de revolución completa.

La efectividad de las cortinas de luz de seguridad GuardShield Safe 4 depende de la integridad del circuito de control de la máquina. La maquinaria en la cual está instalado el dispositivo detector de presencia GuardShield Safe 4 debe tener un circuito de control con diseño a prueba de fallo.

Todos los mecanismos de paro de la máquina deben inspeccionarse con regularidad para asegurar una correcta operación. La maquinaria protegida debe tener un tiempo de paro constante, confiable y repetible.

ATENCIÓN



El no leer y seguir estas instrucciones puede causar un uso incorrecto de las cortinas de luz de seguridad GuardShield Safe 4 y provocar lesiones personales y daños al equipo.

Tabla de contenido

Introducción	3
Precauciones de seguridad	3
Principios de uso seguro y símbolos usados	3
Personal especialista	3
Rango de usos del dispositivo	3
Uso correcto	4
Notas de protección y medidas de protección generales	4
Descripción del producto	4
Características especiales	4
Principios de operación	4
Sistemas de perímetro (PAC)	5
Ejemplos de rango de uso	6
Funciones de seguridad	6
Determinación de la distancia de seguridad	6
Fórmula de distancia de seguridad para EE.UU.	6
Fórmula para cálculo de distancia de seguridad de OSHA	7
Fórmula de distancia de seguridad de ANSI	7
Fórmula de distancia de seguridad para Europa	7
Instalación y montaje	8
Procedimiento de alineamiento	9
Instalación correcta	9
Instalación incorrecta	10
Múltiples GuardShield Safe 4	10
Soportes de montaje	10
Instalación eléctrica	11
Conexiones	11
Diagrama de cableado típico	14
Guía de resolución de problemas	16
Lista de verificación	17
Instrucciones de seguridad—Mantenimiento	17
Inspección diaria	17
Inspección cada seis meses	17
Limpieza	18
Código de fecha y etiqueta	18
Especificaciones técnicas	19
Configuración de número de catálogo	21
Esquemas de dimensiones	22
Apéndice	27
GuardShield Safe 4 especiales	27
Introducción	27
Sistemas sin un sistema de alineamiento de laser integrado	27
Sistemas con cubierta de conector	28
Sistemas en cascada	29
Sistemas con controlador separado	29
Sistemas especiales	32
Lista de partes Safe 4 especiales	33
Certificado	34
Declaración de Conformidad de la CE	34

Este manual cubre la operación e instalación de las:

- cortinas de luz de seguridad GuardShield Safe 4 POC y PAC y
- las configuraciones especiales de GuardShield Safe 4 en el apéndice

IMPORTANTE

Guarde estas instrucciones para uso futuro.

Durante el desarrollo y producción de los productos Guardmaster/Allen-Bradley, se aplican regulaciones técnicas de reconocimiento general así como las especificaciones de sistemas de garantía de calidad ISO 9000.

Esta descripción técnica debe seguirse al instalar y poner en marcha el dispositivo GuardShield Safe 4. La inspección y puesta en marcha deben ser realizadas por una persona calificada.

Rockwell Automation se reserva el derecho de hacer cambios o revisiones en el material descrito en esta publicación, y no será responsable por daños incidentales o consecuentes que resulten del suministro, rendimiento o uso de este material.

Introducción

La familia de cortinas de luz de seguridad GuardShield Safe 4 consta de dispositivos de detección de presencia, diseñados para uso en maquinaria peligrosa, que proporcionan detección de acceso a punto de operación (POC) y acceso a perímetro (PAC).

Es un equipo autónomo, de dos cajas, Tipo 4 ESPE (equipo protector electrosensible).

El dispositivo GuardShield Safe 4 se ofrece en una serie de configuraciones basadas en una plataforma de cortinas de luz de seguridad Tipo 4 estándar.

Además de GuardShield Safe 4 POC y Safe4 PAC estándar, GuardShield Safe 4 se ofrece en las configuraciones especiales descritas en el apéndice, al final de estas instrucciones.

IMPORTANTE

Estas instrucciones de instalación están dirigidas al personal técnico del fabricante de la máquina y/o al instalador del sistema de seguridad, e incluyen información sobre el correcto montaje, configuración, instalación eléctrica, puesta en marcha, operación y mantenimiento de la cortina de luz de seguridad GuardShield Safe 4. Estas instrucciones de instalación no proporcionan instrucciones para la operación de la maquinaria en la que está integrada o en la que se integrará la cortina de luz de seguridad GuardShield Safe 4. Sólo el personal calificado debe instalar este equipo.

Precauciones de seguridad

Principios de uso seguro y símbolos usados

Las siguientes instrucciones son advertencias preventivas para asegurar una operación segura y correcta de las cortinas de luz GuardShield Safe 4. Estas instrucciones son parte esencial de las precauciones de seguridad y por lo tanto deben observarse en todo momento.

En este manual usamos notas de ATENCIÓN e IMPORTANTE para alertarle respecto a lo siguiente:

ATENCIÓN



El incumplimiento puede resultar en una operación peligrosa

ATENCIÓN: Identifica información sobre prácticas o circunstancias que pueden conducir a lesiones personales o la muerte, a daños materiales o pérdidas económicas.

Las notas de ATENCIÓN le ayudan a

- Identificar un peligro
- Evitar un peligro
- Reconocer las consecuencias

IMPORTANTE: Identifica información especialmente importante para la aplicación y entendimiento correctos del producto.

ATENCIÓN



Situación potencialmente peligrosa, que si no se evita, podría causar lesiones graves o mortales.

El incumplimiento puede resultar en una operación peligrosa.

ATENCIÓN



El dispositivo GuardShield Safe 4 no debe usarse con máquinas que no pueden pararse eléctricamente en una emergencia.

Debe mantenerse en todo momento la distancia de seguridad entre el dispositivo GuardShield Safe 4 y un movimiento peligroso de la máquina.

Deben instalarse dispositivos adicionales de protección mecánica de manera que no puedan alcanzarse elementos peligrosos de la máquina sin pasar a través de un campo de protección.

El equipo GuardShield Safe 4 debe instalarse de manera que los operadores sólo puedan operar dentro del área de detección.

Una instalación incorrecta puede causar lesiones graves.

Nunca conecte las salidas a +24 VCC. Si las salidas se conectan a +24 VCC, estarán en el estado activado y no podrán detener partes peligrosas de la máquina/aplicación.

Nunca exponga el equipo GuardShield Safe 4 a gases inflamables o explosivos.

Es esencial realizar inspecciones de seguridad de manera regular (vea la sección de mantenimiento).

No repare ni modifique el equipo GuardShield Safe 4.

La cortina de luz de seguridad GuardShield Safe 4 no puede repararse en el campo y solo podrá repararse en la fábrica.

Retirar cualquiera de las terminaciones de tapa final del equipo GuardShield Safe 4 anulará la garantía de este producto.

Personal especialista

Sólo una persona calificada deberá instalar, poner en marcha y realizar el servicio de mantenimiento de la cortina de luz de seguridad GuardShield Safe 4. Una persona calificada se define como alguien que:

- Ha recibido la capacitación técnica apropiada
- y
- Ha sido instruido por el operador responsable de la máquina respecto a la operación de la misma y las pautas de seguridad válidas actualmente

y

- Ha leído y tiene acceso continuo a estas instrucciones de instalación

Rango de usos del dispositivo

La cortina de luz de seguridad GuardShield Safe 4 está clasificada como equipo protector electrosensible (ESPE). La resolución física del dispositivo POC es 14 mm (0,55 pulg.) o 30 mm (1,18 pulg.).

El ancho máximo del campo de protección del dispositivo GuardShield Safe 4 POC es:

- 0...9 m (29,5 pies) para la resolución de 14 mm (0,55 pulg.),
- 0...18 m (59,1 pies) para la resolución de 30 mm (1,18 pulg.)
- 5...30 m (16,4...98,4 pies) para la resolución de 30 mm (1,18 pulg.)

La altura del campo protector es entre 120 mm (4,7 pulg.) y 1920 mm (75,6 pulg.).

El ancho máximo del campo de protección del equipo GuardShield Safe 4 PAC (2, 3 y 4 haces) es 5...30 m (16,4...98,4 pies).

Todas las cortinas de luz GuardShield Safe 4 POC y PAC estándar tienen alineamiento de láser integrado.

El dispositivo es del Tipo 4 ESPE según lo definido por IEC 61496-1 y CLC/TS 61496-2 y por lo tanto puede usarse con controles en la categoría de seguridad Tipo 4, en cumplimiento con EN ISO 13849, SIL CL3 de conformidad con EN62061 o hasta PLe de conformidad con EN ISO 13849. El dispositivo es apto para:

- Protección del punto de operación (protección de dedos y mano)
- Protección del área peligrosa
- Protección de acceso

El acceso al punto peligroso debe permitirse solo a través del campo de protección. La máquina/sistema no podrá arrancar mientras el personal esté dentro del área peligrosa. Consulte “Ejemplos de rango de uso” en la página 6 para obtener una ilustración de los modos de protección.

Dependiendo de la aplicación, quizás se requieran dispositivos de protección mecánica además de la cortina de luz de seguridad.

Uso correcto

La cortina de luz de seguridad GuardShield Safe 4 debe usarse solo como se define en “Rango de usos del dispositivo”. Sólo debe ser usada por personal calificado y sólo en la máquina en la cual se instaló e inicializó por personal calificado.

Si el dispositivo se usa para cualquier otro propósito o se modifica de algún modo, la garantía de Allen-Bradley/Guardmaster quedará anulada e inválida.

Notas de protección y medidas de protección generales

IMPORTANTE	Notas de seguridad Observe los ítems siguientes para asegurar una operación segura y correcta de la cortina de luz de seguridad GuardShield Safe 4.
-------------------	---

Rigen las reglas y reglamentos nacionales/internacionales para la instalación, uso e inspecciones técnicas periódicas de la cortina de luz de seguridad, en particular:

- Directiva sobre máquinas 2006/42/EC
- Directiva sobre bajo voltaje 2006/95/EC
- Uso de la directiva laboral (2009/104/EC)
- Los reglamentos de seguridad en el trabajo/reglas de seguridad
- Otros reglamentos de salud y seguridad pertinentes

Los fabricantes y usuarios de la máquina con la que se use la cortina de luz de seguridad son responsables de obtener y observar todos los reglamentos y reglas de seguridad aplicables.

Deben observarse los avisos, y en particular los reglamentos de prueba de estas instrucciones (por ejemplo sobre el uso, montaje, instalación o integración en el controlador de la máquina existente).

Las pruebas deben ser realizadas por personal especializado o especialmente calificado y autorizado, y deben registrarse y documentarse para asegurar que puedan reconstruirse y volverse a trazar en cualquier momento.

Las instrucciones de instalación deben estar disponibles para el usuario de la máquina en el lugar donde está instalada la cortina de luz de seguridad GuardShield Safe 4. El operador de la máquina debe ser instruido en el uso del dispositivo por personal especializado y deberá indicársele que lea las instrucciones de instalación.

Descripción del producto

Esta sección proporciona información sobre las características y propiedades especiales de la cortina de luz de seguridad. Describe la estructura y funciones de la unidad.

Por favor lea esta sección antes de montar, instalar y poner en marcha la unidad.

Características especiales

- Alineamiento de láser integrado
- Margen amplio con perfil compacto
Resolución de 14 mm: 0...9 m
Resolución de 30 mm: 0...18 m o 5...30 m
- Tolerante al polvo y a la polución
- Salidas de semiconductor protegidas contra cortocircuito
- Indicadores LED de diagnóstico incorporados
- Sincronización óptima, no se requiere cable eléctrico entre el transmisor y el receptor
- Económico y no requiere mantenimiento

Principios de operación

La cortina de luz de seguridad GuardShield Safe 4 consta de una pareja de unidades ópticas distintas, por ej., transmisor y receptor, con la misma resolución y altura protegida. El transmisor y el receptor operan con +24 VCC. La distancia máxima entre el transmisor y receptor se conoce como ancho o rango del campo de protección. La altura del campo de protección es la distancia entre el primer y el último haz en el dispositivo.

El transmisor emite impulsos secuenciales de luz infrarroja que son recibidos y procesados por el receptor GuardShield Safe 4.

La sincronización de temporización de la emisión y recepción de impulsos de luz infrarroja es lograda ópticamente por el primer haz adyacente a los indicadores LED de estado de la unidad GuardShield Safe 4. Este haz se conoce como el haz de sincronización. Puesto que el transmisor y receptor GuardShield Safe 4 están ópticamente sincronizados, no se requiere conexión entre el transmisor y el receptor.

El receptor GuardShield Safe 4 tiene dos salidas de seguridad, dispositivos de conmutación de señal de salida (OSSDs). Cuando el transmisor y el receptor GuardShield Safe 4 están correctamente activados y alineados, todos los OSSDs generan corriente de +24 VCC con una capacidad de conmutación de 300 mA. Los dos OSSDs de seguridad cuentan con protección contra cortocircuito y monitoreo cruzado. La interrupción del campo de detección causa que el receptor desactive la corriente generada (0 VCC).

Restaurar el campo de detección GuardShield Safe 4 causa que todas las salidas (OSSDs) conmuten al estado activo alto (reanudación de corriente surtidora de +24 VCC con capacidad de conmutación de 300 mA).

GuardShield Safe 4 opera en el modo de guarda solamente con reinicio automático. Mediante dispositivos de seguridad externos pueden ejecutarse otros modos de operación, por ej., modo PSDI (modo de interrupción), muting, monitoreo de relé externo (EDM).

La cortina de luz de seguridad GuardShield Safe 4 consta de un transmisor y un receptor.

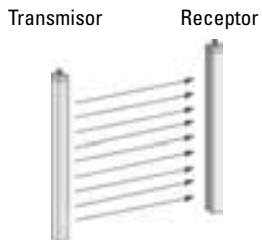


Figura 1: Componentes de la unidad GuardShield Safe 4

El campo protector y los elementos activos respectivamente, son reconocidos claramente como superficies negras con los lentes ópticos integrados.

El ancho del campo protector se deriva a partir de la longitud de la trayectoria de luz entre el emisor y el receptor y no debe exceder el ancho nominal máximo del campo protector

- (0...9 m (22,9 pies) para resolución de 14 mm (0,55 pulg.), o
- 0...18 m (59,1 pies) para 30 resolución de 30 mm (1,18 pulg.), o
- 5...30 m (16,4...98,4 pies) para resolución de 30 mm (1,18 pulg.).

Sistemas de perímetro (PAC)

Los sistemas de perímetro generalmente se crean mediante varias barreras de luz de un solo haz. Pero la flexibilidad del sistema GuardShield Safe 4 permite también la creación de protección de entrada vertical conforme al estándar EN ISO 13855 [2010]. Dichos sistemas constan de elementos activos y pasivos en un perfil compacto. La longitud del elemento de cada uno es 120 mm (vea las variaciones en el apéndice).

El campo protector y los elementos activos respectivamente, son reconocidos claramente como superficies negras con los lentes ópticos integrados. Las áreas no monitoreadas (elementos pasivos) también se indican claramente como superficies amarillas.

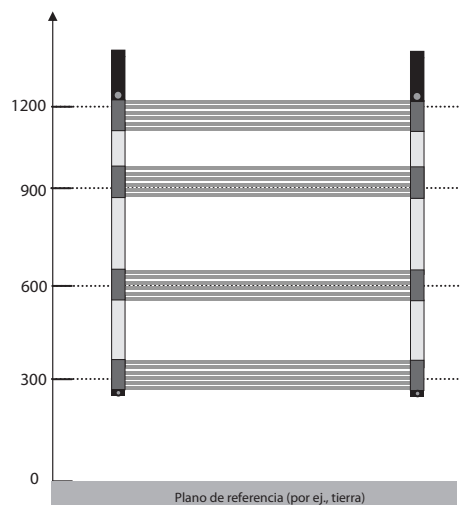
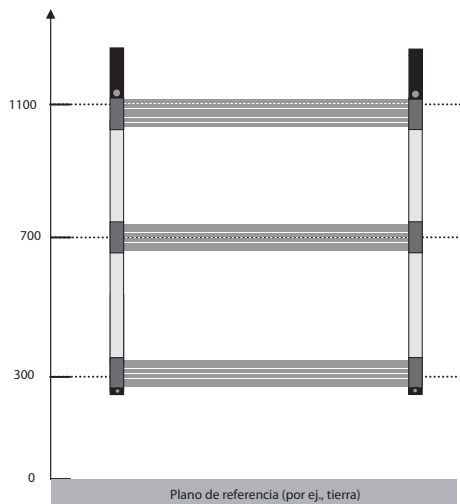
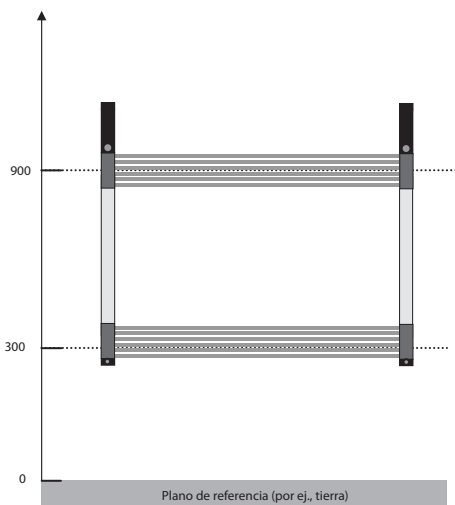


Figura 2: Sistemas de perímetro (2, 3 y 4 haces) conforme a EN ISO 13855 (2010)



Ejemplo de rango de uso

La cortina de luz de seguridad GuardShield Safe 4 opera como dispositivo protector apropiado solamente si se cumplen las siguientes condiciones:

- El control de la máquina debe ser eléctrico.
- La máquina controlada debe poder pararse en cualquier lugar de la carrera o ciclo de la máquina.
- El transmisor y el receptor deben montarse de modo que el acceso al peligro sea sólo a través del campo protector de la cortina de luz.
- El botón de reinicio debe ubicarse fuera del área peligrosa de modo que no pueda ser operado por una persona que trabaje dentro del área peligrosa.
- Las reglas y reglamentos locales y legales deben observarse al instalar y usar el dispositivo.

IMPORTANTE

Quizás sea necesario tomar medidas adicionales para asegurar que ESPE no falle ante un peligro cuando otras formas de radiación de luz estén presentes en una aplicación particular (por ej., uso de dispositivos de control sin cable en grúas, radiación de salpicaduras de soldadora o efectos de luces estroboscópicas).

Alineamiento de láser de GuardShield Safe 4

La fuente de luz láser en el sistema de alineamiento de láser integrado de las cortinas de luz GuardShield Safe 4 es un diodo de láser inocuo para los ojos, Clase 2 con una longitud de onda de 630 nm.

Este láser inocuo para los ojos Clase 2 conmuta de un estado de alimentación de salida baja a un estado de alimentación de salida alta (y de regreso nuevamente) mediante un circuito de control que detecta la luz láser reflejada desde un bloqueo temporal de la luz láser emitida. Esto generalmente lo hace una persona colocando un dedo sobre la ventana superpuesta del láser. También hay una función de desactivación automática que conmuta el diodo láser desde el estado de alimentación alta al estado de alimentación baja si no se detecta el dedo u otra interrupción por un período de cinco minutos.

Durante el modo de de operación de salida alta, el impulso del láser tiene una capacidad de aproximadamente 2 Hz a fin de facilitar la detección del dedo en condiciones de luz ambiente alta.

Láser clase 2



Para evitar la exposición a la radiación del láser, no exponga los ojos al láser. Desactive el ILAS cuando no esté en uso.

Funciones de seguridad

Todas las cortinas de luz de seguridad GuardShield Safe 4 operan como dispositivos de activación/desactivación, lo cual significa que las OSSD conmutan a desactivado/activado de acuerdo a una obstrucción o despeje del campo de detección.

IMPORTANTE

Debe probarse la correcta operación del sistema protector después de cada cambio de configuración.

Prueba del sistema

El dispositivo GuardShield Safe 4 realiza una autoprueba completa del sistema al momento del encendido y conmuta al estado activado (ON) si el sistema está correctamente alineado y el campo protector no está obstruido.

Prueba externa (señal de prueba de la máquina)

Normalmente la entrada de prueba en el transmisor se instala con un puente de cortocircuito para activar el transmisor. Un ciclo de prueba del sistema puede ser activado por una señal de prueba externa al transmisor GuardShield Safe 4. Suministrar o eliminar una señal (+24 VCC) mediante un interruptor N.C. o N.A. en la entrada de prueba desactiva el transmisor por la duración de la señal de prueba, simulando una interrupción del campo detector (vea también la página 11).

Tiempo de respuesta

El tiempo de respuesta de la cortina de luz de seguridad GuardShield Safe 4 depende de la altura del campo protector, la resolución y el número de haces de luz (vea la tabla en la página 20).

IMPORTANTE

Determinación del tiempo de paro: La medición del tiempo de paro (Ts) debe incluir los tiempos de paro de todos los dispositivos en el circuito de paro. No incluir todos los elementos del sistema de control y dispositivos al calcular el valor de Ts resultará en un cálculo incorrecto de la distancia de seguridad.

Determinación de la distancia de seguridad

La cortina de luz debe montarse con la distancia de seguridad correcta

- Desde el punto de peligro
- Desde las superficies reflectivas

Fórmula de distancia de seguridad para EE.UU

ATENCIÓN



Las cortinas de luz de seguridad GuardShield Safe 4 deben montarse a una distancia suficiente del peligro del punto de pellizco o punto de operación para ayudar a asegurar que la máquina se detenga antes que el dedo, mano, brazo(s) o cuerpo de una persona lleguen al peligro.

Esta distancia, conocida como distancia de seguridad, deberá calcularse correctamente antes de determinar la altura protectora de la cortina de luz de seguridad y el montaje de las cortinas de luz en la máquina. El no calcular correctamente esta distancia de seguridad puede resultar en lesiones al operador.

IMPORTANTE

Independientemente de la distancia de seguridad calculada, las cortinas de luz de seguridad GuardShield Safe 4 nunca deben montarse a menos de seis pulgadas desde el peligro del punto de pellizco o punto de operación.

En los Estados Unidos se usan dos fórmulas para calcular correctamente la distancia de seguridad. La primera, la fórmula OSHA, es el requisito mínimo para el cálculo de la distancia de seguridad. La segunda fórmula, recomendada por Rockwell Automation, es la fórmula ANSI, que incorpora factores adicionales a considerar cuando se calcula la distancia de seguridad.

Fórmula para cálculo de distancia de seguridad de OSHA

La fórmula de distancia de seguridad de OSHA, según lo especificado en CFR Subparte O 1910.217, es la siguiente:

$$D_s = 63 \times T_s$$

- D_s Distancia de seguridad en pulgadas
- 63 Es la constante de velocidad de mano en pulgadas por segundo recomendada por OSHA
- T_s Es el tiempo total de paro de todos los dispositivos en el circuito de seguridad, medido en segundos. Este valor debe incluir todos los componentes involucrados en detener el movimiento peligroso de la máquina. Para una prensa mecánica es el tiempo de paro medido aproximadamente a una posición de 90° de la rotación del cigüeñal.

El número de T_s debe incluir los tiempos de respuesta de todos los dispositivos, inclusive el tiempo de respuesta de la cortina de luz de seguridad, el controlador de la cortina de luz de seguridad (si se usa), el circuito de control de la máquina y cualquier otro dispositivo que reaccione para parar el movimiento peligroso de la máquina. No incluir el tiempo de respuesta de uno o varios dispositivos en el cálculo de tiempo de paro resultará en una distancia de seguridad insuficiente para la aplicación. Esto puede resultar en lesiones al operador.

La fórmula de distancia de seguridad de ANSI

La fórmula de distancia de seguridad de ANSI, que es la fórmula recomendada por Rockwell Automation, es la siguiente:

$$D_s = K \times (T_s + T_c + T_r + T_{bm}) + D_{pf}$$

- D_s Distancia de seguridad mínima entre el dispositivo de protección seguro y el peligro de punto de operación más cercano, en pulgadas.
- K Constante de velocidad de la mano en pulgadas por segundo. El valor estándar ANSI es 63 pulgadas por segundo cuando el operador comienza a dirigirse hacia el peligro de punto de operación desde una posición de descanso. NOTA: ANSI B11.19 1990 E4.2.3.3.5 declara “El valor de la constante de velocidad de la mano, K, ha sido determinado por diversos estudios, y si bien estos estudios indican velocidades de 63 pulgadas/segundo a 100 pulgadas/segundo, éstas no son determinaciones concluyentes. El empleador debe considerar todos los factores, inclusive la capacidad física del operador, al determinar el valor K a usar”.
- T_s Tiempo de paro de la herramienta máquina medido en el elemento de control final.
- T_c Tiempo de respuesta del sistema de control
- T_s y T_c generalmente son medidos por un dispositivo de medición de tiempo de paro.
- T_r Tiempo de respuesta del dispositivo de detección de presencia (cortina de luz de seguridad) y su interface, de haberla. Este valor generalmente lo declara el fabricante del dispositivo, o puede ser medido por el usuario.
- T_{bm} Tiempo adicional permitido para que el monitor de freno compense las variaciones en el tiempo de paro normal.
- D_{pf} Factor de penetración de profundidad. Es una distancia que se añade para determinar la distancia dentro del campo protector que un objeto, por ejemplo un dedo o la mano, puede desplazarse antes

de ser detectado. D_{pf} se relaciona a la sensibilidad del objeto de la cortina de luz de seguridad. Sensibilidad del objeto es el objeto de diámetro más pequeño que siempre será detectado en cualquier lugar del campo de detección.

Ejemplo:

En protección optoelectrónica, por ejemplo con aplicaciones de cortina de luz de seguridad perpendicular con una sensibilidad de objeto (resolución efectiva) de menos de 2.5 pulgadas, el valor de D_{pf} puede calcularse de manera aproximada mediante la siguiente fórmula:

$$D_{pf}(\text{pulgadas}) = 3,4 \times (\text{sensibilidad de objeto} - 0,276),$$

pero no menos de 0.

Fórmula de distancia de seguridad Europea

Debe mantenerse una distancia de seguridad entre la cortina de luz y el punto de peligro. Esta distancia de seguridad garantiza que el punto de peligro sólo pueda alcanzarse después que se haya eliminado completamente el estado peligroso de la máquina.

La distancia de seguridad, según lo definido en EN ISO 13855 y EN ISO 13857, depende de:

- Tiempo de paro/desaceleración de la máquina o sistema. (El tiempo de paro/desactivación se muestra en la documentación de la máquina, o debe determinarse mediante una medición).
- Tiempo de respuesta del dispositivo protector, por ej., GuardShield Safe 4 (para “Tiempo de respuesta” vea la página 6).
- Velocidad de alcance o aproximación.
- Resolución de la cortina de luz y/o separación de haces.

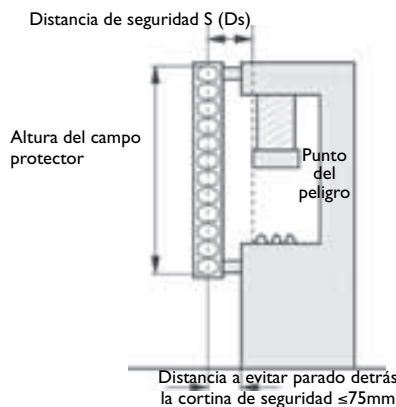


Figure 3: Distancia de seguridad desde el punto de peligro

Cómo calcular la distancia de seguridad S para sistemas GuardShield Safe 4 con resolución ≤40 mm. Según EN ISO 13855 y EN ISO 13857:

-> Primero, calcule S usando la siguiente fórmula:
 $S = 2000 \times T + 8 \times (d - 14)$ [mm]

Donde ...

- T = tiempo de paro/desaceleración de la máquina + tiempo de respuesta del dispositivo protector [s]
 - d = resolución de la cortina de luz [mm]
 - S = distancia de seguridad [mm]
- La velocidad de alcance/aproximación ya está incluida en la fórmula.

-> Si el resultado S es ≤ 500 mm (19,6 pulg.), entonces use el valor determinado como distancia de seguridad.

-> Si el resultado S es > 500 mm (19,6 pulg.), entonces recalcula S de la siguiente forma: $S = 1600 \times T + 8 \times (d - 14)$ [mm]

-> Si el nuevo valor S es > 500 mm (19,6 pulg.), entonces use el valor recientemente determinado como distancia mínima de seguridad.

-> Si el nuevo valor S es ≤ 500 mm (19,6 pulg.), entonces use 500 mm (19,6 pulg.) como la distancia de seguridad.

Ejemplo:

Tiempo de paro/desaceleración de la máquina = 290 ms

Tiempo de respuesta = 30 ms

Resolución de la cortina de luz = 14 mm (0,55 pulg.)

$T = 290 \text{ ms} + 30 \text{ ms} = 320 \text{ ms} = 0,32 \text{ s}$

$S = 2000 \times 0,32 + 8 \times (14 - 14) = 640 \text{ mm} (25,1 \text{ pulg.})$

$S > 500 \text{ mm}$, por lo tanto:

$S = 1600 \times 0,32 + 8 \times (14 - 14) = \underline{512 \text{ mm} (20,1 \text{ pulg.})}$

Cómo calcular la distancia de seguridad S para Sistemas GuardShield Safe 4 PAC

En el caso de sistemas de perímetro o cortinas de luz con resolución $d > 40$ mm, la distancia de seguridad se calcula para cortinas de luz de montaje vertical y aproximación horizontal, según la fórmula:

$$S = 1,6 \text{ mm/ms} \times T + 850 \text{ mm}$$

Encontrará información más detallada respecto a la distancia de seguridad y alturas de seguridad en el estándar EN 13855 (2010).

Distancia mínima desde las superficies reflectivas

La luz infrarroja desde el emisor puede ser reflejada de superficies brillantes y ser recibida por el sistema receptor. Si se presenta esta condición, ello puede causar que un objeto no se detecte al entrar al campo de detección de la unidad GuardShield Safe 4.

Por lo tanto, todas las superficies y objetos reflectivos (por ejemplo recipientes de materiales) deben ubicarse a una distancia mínima a desde el campo protector del sistema. La distancia mínima a depende de la distancia D entre el emisor y el receptor.

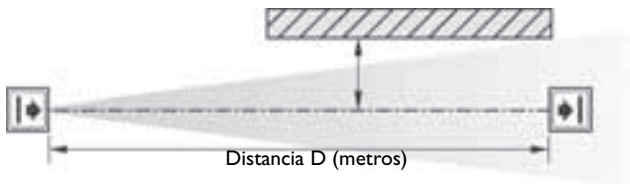


Figura 4: Distancia mínima desde las superficies reflectivas

Cómo determinar la distancia mínima desde las superficies reflectivas:

- Determine la distancia D [m] emisor-receptor
- Lea la distancia mínima a [mm] desde el diagrama:

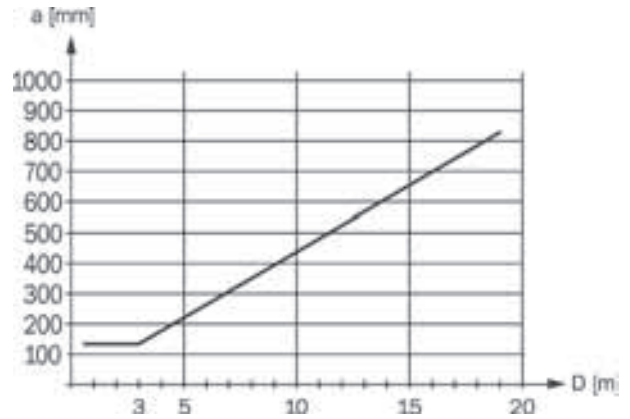


Figure 5: Diagrama, distancia mínima desde las superficies reflectivas

El ángulo de apertura eficaz para el sistema GuardShield Safe 4 es $\pm 2,5^\circ$ a una distancia de montaje de $> 3,0$ m (9,8 pies). Calcule la distancia mínima a las superficies reflectivas según la distancia entre el transmisor y el receptor, usando un ángulo de apertura de $\pm 2,5^\circ$, o tome el valor apropiado de la siguiente tabla:

Distancia entre Transmisor y receptor (Rango D) [m (pies)]	Distancia mínima a [mm (pulg.)]
0...3,0 (0...9,8)	135 (5,31)
4,0 (13,1)	175 (6,88)
5,0 (16,4)	220 (8,66)
6,0 (19,6)	265 (10,43)
7,0 (22,9)	310 (12,2)
10,0 (32,8)	440 (17,32)
16,0 (52,4)	700 (27,55)

Fórmula: $a = \text{beige } 2,5^\circ \times D$ [mm]

a = distancia mínima a las superficies reflectivas

D = distancia entre el transmisor y el receptor

Instalación y montaje

Esta sección describe la preparación, selección e instalación de la cortina de luz de seguridad GuardShield Safe 4. Monte y conecte el transmisor y el receptor.

IMPORTANTE

La instalación de la cortina de luz de seguridad GuardShield Safe 4 debe realizarse de modo que el acceso al peligro sólo sea posible a través del campo de detección de la unidad GuardShield Safe 4. Puede requerirse protección de seguridad auxiliar además de la unidad GuardShield Safe 4 para cumplir con este requisito.

Determine si la maquinaria en la cual se va a montar la unidad GuardShield Safe 4, cumple con los requisitos especificados al comienzo de este manual, por ej., la maquinaria debe tener capacidad de paro en cualquier lugar de su carrera o ciclo, de manera uniforme y repetida.

Procedimiento de alineamiento

GuardShield Safe 4 estándar

La unidad GuardShield Safe 4 se ofrece con un sistema de alineamiento de láser integrado que cuenta con un láser inofensivo para los ojos Clase 2, constantemente activado, ubicado en la parte inferior del transmisor GuardShield Safe 4 y en la parte superior del receptor GuardShield Safe 4. Cada láser emite un bajo nivel de luz visible. Simplemente bloquear esta luz debajo del símbolo de dedo causa que la luz se refleje de vuelta a un fotosensor que cambia la condición de la luz láser. Si esta luz está a un bajo nivel, interrumpirla causará que el láser emita un nivel de luz altamente visible. Interrumpir la luz visible en el mismo lugar causará que el láser conmute a un bajo nivel de emisión. La emisión de luz visible también cambiará a un bajo nivel después de cinco minutos de activación.

GuardShield Safe 4 con alineamiento de láser integrado

Desconecte y vuelva a conectar la alimentación eléctrica para asegurarse de que el sistema se enciende y entre al estado activado (ON).

1. Ubique correctamente la pareja GuardShield Safe 4 desde el peligro de punto de operación después de realizar el cálculo de la distancia de seguridad.
2. Usando los soportes de montaje GuardShield Safe 4, monte el transmisor y el receptor de modo que estén orientados uno hacia el otro y posicionados en la misma dirección. Una referencia sería que los indicadores LED están opuestos uno respecto a otro. Deben estar paralelos entre sí y posicionados a la misma altura. Conecte la alimentación eléctrica al sistema GuardShield Safe 4.

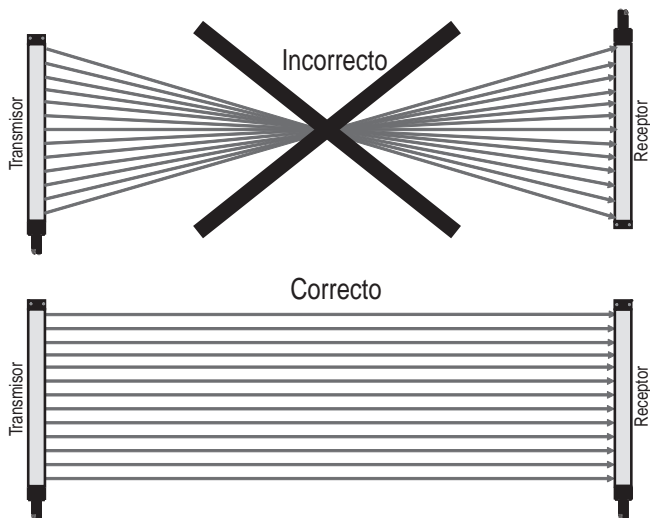


Figura 6: Configuración del transmisor/receptor

3. Active cada láser colocando un dedo o la mano frente a cada láser (cerca al símbolo de dedo ☞).
4. Para un alineamiento óptimo, ajuste el transmisor y el receptor de manera que ambos haces de láser visibles hagan contacto con los objetos de láser situados frente a cada láser. Se permite una ligera desviación alrededor del objeto y esto es inofensivo siempre que esté dentro del ángulo de apertura.
5. Apriete firmemente todos los tornillos.
6. Desactive el ILAS cuando esté alineado.

Al montar los sistemas de perímetro, ajuste las alturas según lo recomendado en los estándares y reglamentos locales (Europa: EN ISO 13855 [2010]) (vea la Figura 2).

La cortina de luz de seguridad GuardShield Safe 4 es adecuada para la mayoría de entornos de operación (clasificación ambiental IP65). Deben observarse la distancia de seguridad apropiada así como la altura de protección adecuada.

Comentarios sobre ILAS

Gracias a las tolerancias dimensionales, el haz láser de ILAS visible puede ubicarse “fuera del centro” del objeto cuando la cortina de luz está alineada óptimamente en el centro del rango de operación. El punto de operación óptimo puede encontrarse después del alineamiento con ILAS cuando se mueve el eje en dirección X- (izquierda, derecha) y Z- (arriba, abajo). El punto de operación óptimo es en el centro de los dos puntos finales, donde la salida del receptor conmuta de condición activa a inactiva.

Con un alineamiento óptimo de la cortina de luz, el punto de luz ILAS puede desviarse del punto objetivo ILAS. La máxima desviación se suma al siguiente valor debido a la distancia de operación:

2 m	R = 7 mm	D = 7 mm
6 m	R = 20 mm	D = 21 mm
9 m	R = 30 mm	D = 32 mm
18 m	R = 60 mm	D = 63 mm
30 m	R = 99 mm	D = 105 mm

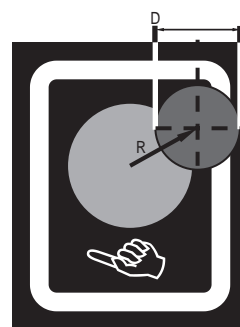


Figure 7: Ajuste con ILAS

Instalación correcta



Los operadores no pueden aproximarse a las partes peligrosas de la máquina sin pasar por el campo protector.

Los operadores no deben pararse entre el campo protector y las partes peligrosas de la máquina (prevención por desviación)

Instalación incorrecta



Los operadores pueden aproximarse a las partes peligrosas de la máquina sin pasar por el campo protector.

Los operadores pueden pararse entre el campo protector y las partes peligrosas de la máquina.

La unidad GuardShield Safe 4 debe montarse a la distancia apropiada del peligro del punto de operación. Esta distancia se conoce como distancia de seguridad.

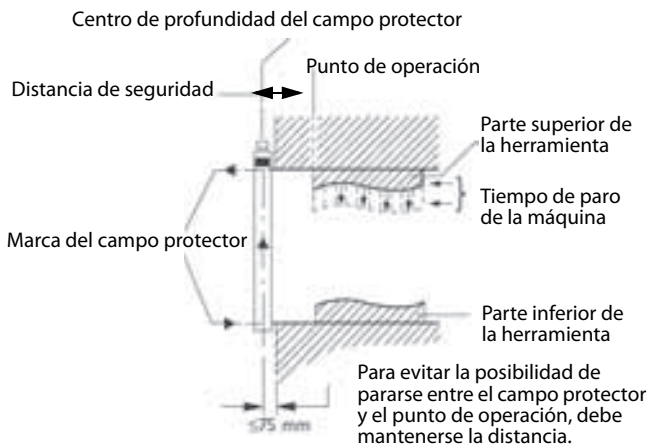


Figura 8: Determinación del tiempo de paro de la máquina y la distancia de seguridad

Después de la instalación y alineamiento de la cortina de luz de seguridad GuardShield Safe 4, el campo de protección debe probarse con la varilla de prueba para la resolución correspondiente (14 o 30 mm) conforme a la Figura 9.

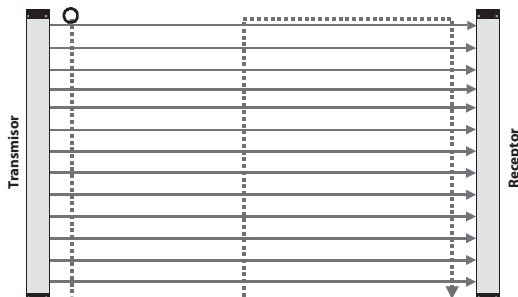


Figura 9: Prueba correcta del campo protector usando una varilla de prueba

Múltiples unidades GuardShield Safe 4

Cuando se montan dos o más unidades GuardShield Safe 4 cerca una de otra, es posible que el receptor de una pareja GuardShield Safe 4 reciba luz infrarroja desde el transmisor de otra pareja GuardShield Safe 4.

Existen varias técnicas para evitar o eliminar la posibilidad de interferencia óptica proveniente de las cortinas de luz GuardShield Safe 4 montadas en el mismo lugar. El método más sencillo es alternar las parejas de transmisor y receptor de modo que el receptor de una segunda pareja esté orientado en dirección opuesta al transmisor de otra pareja GuardShield Safe 4 cercana. También es posible colocar una barrera física entre parejas para evitar que la luz infrarroja llegue a otra pareja GuardShield Safe 4.

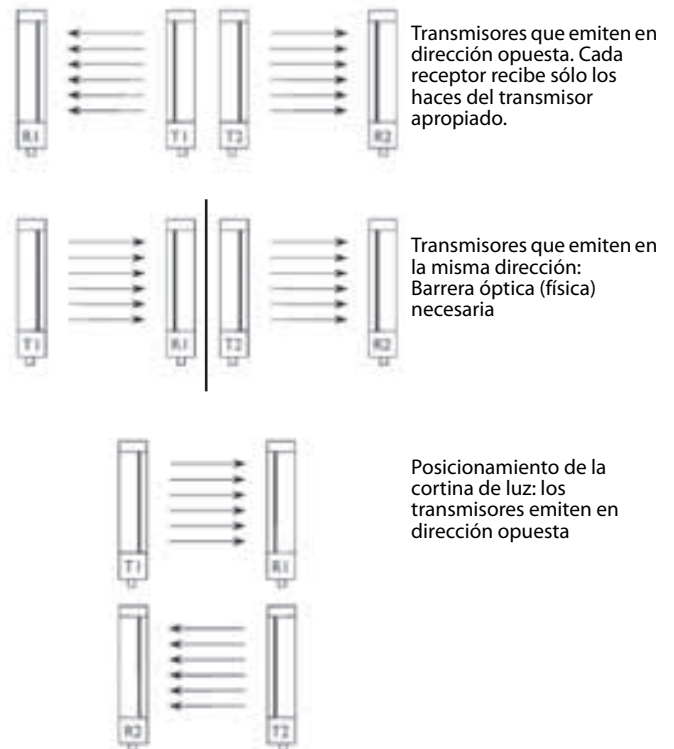
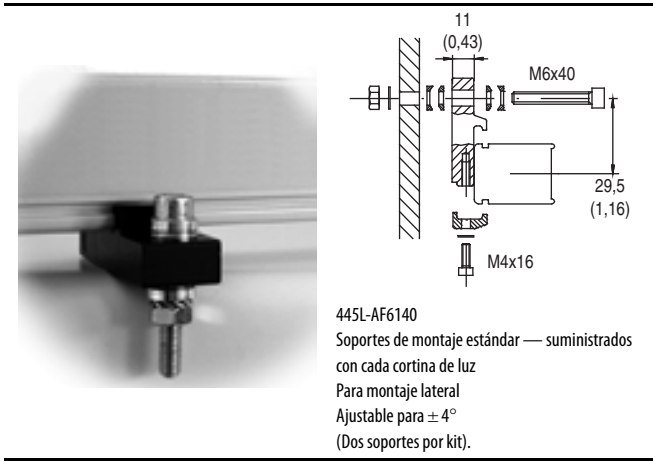


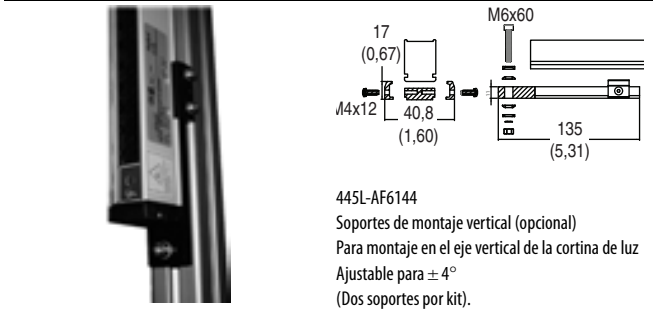
Figura 10: Opciones de alineamiento de múltiples GuardShield Safe 4

Soportes de montaje

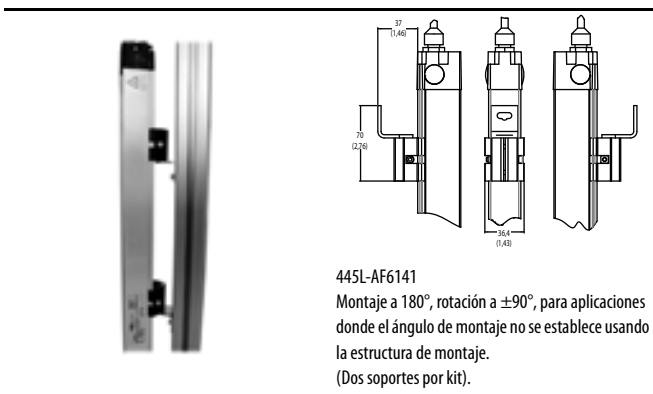
El GuardShield Safe 4 se monta usando soportes que se acoplan al lateral del transmisor y receptor. Puede ser necesario usar soportes adicionales para montar la unidad GuardShield Safe 4 a una distancia apropiada del peligro de la maquinaria.



445L-AF6140
Soportes de montaje estándar — suministrados con cada cortina de luz
Para montaje lateral
Ajustable para $\pm 4^\circ$
(Dos soportes por kit).



445L-AF6144
Soportes de montaje vertical (opcional)
Para montaje en el eje vertical de la cortina de luz
Ajustable para $\pm 4^\circ$
(Dos soportes por kit).



445L-AF6141
Montaje a 180°, rotación a $\pm 90^\circ$, para aplicaciones donde el ángulo de montaje no se establece usando la estructura de montaje.
(Dos soportes por kit).

Figura 11: Soportes de montaje diferentes para Safe 4

Kit de montaje Safe 4 para choque

Rockwell Automation ofrece un kit de aislamiento de choque y vibración para montaje vertical de la unidad Safe 4. Este kit es más eficaz para proteger los componentes ópticos y electrónicos internos de la cortina de luz Safe 4. Se obtiene el mejor rendimiento del kit de aislamiento de choque y vibración cuando el kit se usa junto con los soportes de montaje vertical Safe 4 (445L-AF6144).

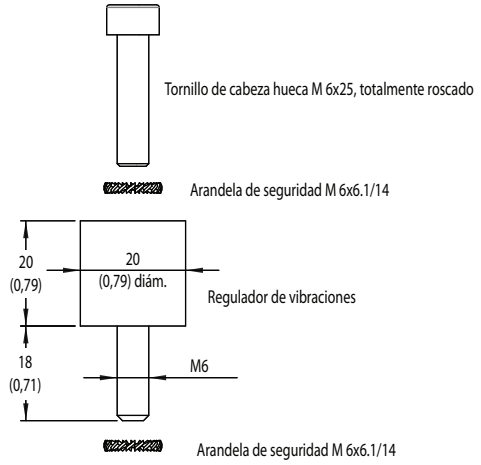


Figura 12: Aislador de choque

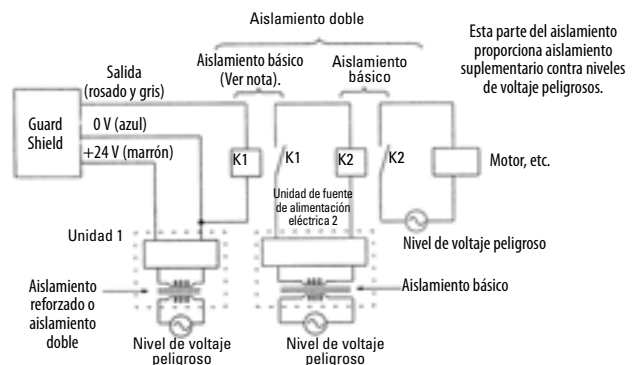
Instalación eléctrica

Conexiones

Fuentes de alimentación eléctrica

El voltaje de suministro externo (+24 VCC) debe cumplir con los requisitos de IEC 61496-1. Además, deben cumplirse los siguientes requisitos:

- Un breve corte de energía de 20 ms debe ser cubierto por la fuente de alimentación eléctrica.
- La fuente de alimentación eléctrica tiene doble aislamiento entre el lado primario y el secundario.
- La fuente de alimentación eléctrica está protegida contra sobrecarga.
- La fuente de alimentación eléctrica cumple con las pautas de EWG (entorno industrial).
- La fuente de alimentación eléctrica cumple con las directivas sobre bajo voltaje.
- El conductor con conexión a tierra del dispositivo de la fuente de alimentación eléctrica debe conectarse a un conductor a tierra PE.
- La máxima desviación de los niveles de voltaje es 24 VCC +/- 20%.



Cables/conectores

Los conectores del transmisor y receptor GuardShield Safe 4 son conectores de desconexión rápida de 5 pines M12. Los cables con un conector blindados y sin blindaje se ofrecen en longitudes de 2 a 30 metros.

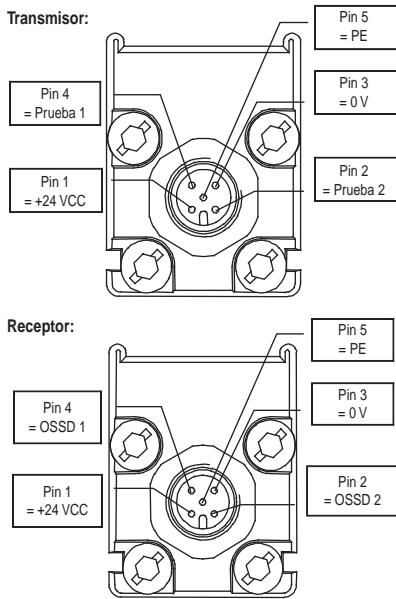


Figura 13: Asignación de pines de los conectores M12

Dimensiones del conector M12 [mm (pulg.)]

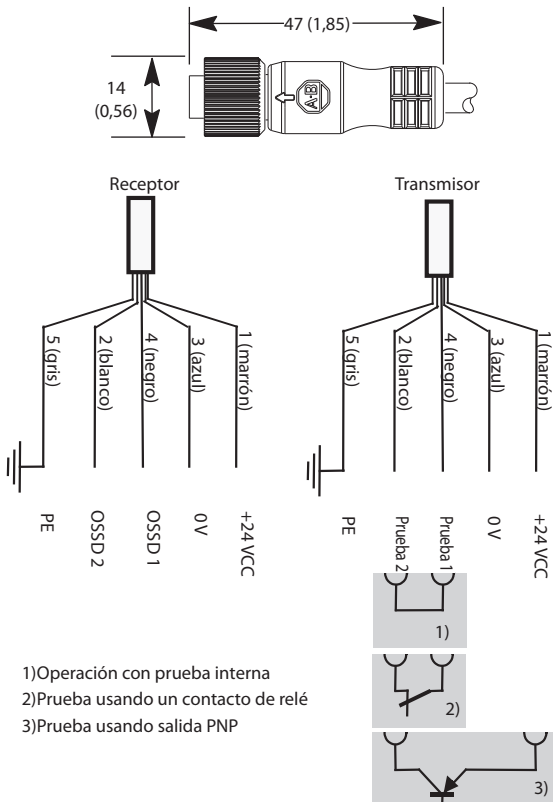


Figura 14: Conexión hembra de cinco pines para Safe 4

Vista de la parte superior de conexión hembra	Color	Núm. de pin.	Señal
			Receptor
	Marrón	1	+24 V
	Blanco	2	OSSD 2
	Azul	3	0 V
	Negro	4	OSSD 1
	Gris	5	Tierra (PE)

Asignaciones de pines y colores de cables del conector receptor GuardShield Safe 4

Vista de la parte superior de conexión hembra	Color	Núm. de pin.	Señal
			Receptor
	Marrón	1	+24 V
	Blanco	2	Prueba 2
	Azul	3	0 V
	Negro	4	Prueba 1
	Gris	5	Tierra (PE)

Asignaciones de pines y colores de cables del conector transmisor GuardShield Safe 4

Entrada de prueba a transmisor

Normalmente la entrada de prueba en el transmisor se instala con un puente de cortocircuito para activar el transmisor. Si se desea una prueba externa, puede conectarse un contacto a la entrada de prueba).

La temporización de la entrada de prueba es como se indica a continuación (Figura 14):

	Tiempo	Valor en ms
Tiempo de respuesta en señal de prueba	t_1	$\leq t_R + 15$
Tiempo para la prueba	t_2	$> t_1$
Tiempo de reinicio después de la prueba	t_3	≤ 800

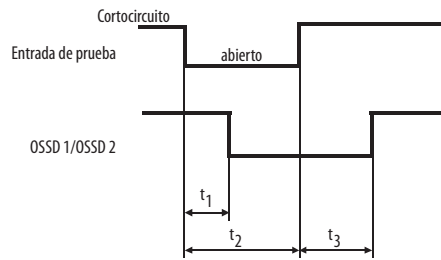


Figura 15: Diagrama de temporización de prueba

t_R significa el tiempo de respuesta del tipo Safe 4 respectivo (vea la etiqueta del producto).

Prueba interna	Descripción	Valor
Corriente de prueba continua	I	10 mA
Corriente de prueba pico	I_p	100 mA
Tiempo de corriente de prueba pico	t_p	20 μ s

Prueba interna	Transmisor	Transmisor LED de prueba
Con cortocircuito (cerrado)	Activo	Verde
Abierto	Inactivo	Rojo

Puesta en operación

Después que se haya conectado la alimentación eléctrica al GuardShield Safe4 y se haya completado correctamente la prueba automática de encendido, se encenderá el indicador LED de encendido verde del receptor y transmisor. Ahora el sistema está listo para funcionar.

La prueba automática de encendido sólo será exitosa si el transmisor y el receptor están correctamente alineados, correctamente conectados y no se interrumpe el campo protector.

Cualquier intrusión de un objeto en el campo protector apagará el OSSD dentro del tiempo de respuesta especificado y el indicador LED del receptor conmutará de verde a rojo.


Salidas

Los dos dispositivos de conmutación de señal de salida (OSSD) redundantes son totalmente monitoreados. Cualquier cortocircuito se detecta. La carga máxima es 0,3 A, las corrientes mayores están limitadas mediante la protección contra cortocircuito. Es posible ejecutar cargas de salida mayores usando interfaces de seguridad externas.

El voltaje de salida en las salidas de estado sólido depende de la fuente de alimentación eléctrica y de la carga de salida.

Diagrama de cableado típico para el módulo de relé de seguridad MSR127

La interface de la cortina de luz con el control de la máquina tiene que ser control confiable, es decir, una interface correcta con un PLC de seguridad o relés de seguridad con contactos de rel de guía positiva.

<p>ATENCIÓN</p> 	<p>Los dispositivos de seguridad y la interconexión a la maquinaria deben cumplir con los requisitos de seguridad básicos como se menciona en los reglamentos y estándares actuales.</p> <p>Una interface directa de una cortina de luz de seguridad al control de máquina que no cumpla con el nivel de integridad de seguridad necesario, por ej, utilización de PLC para uso general o rels para uso general, puede causar lesiones personales.</p> <p>Consulte con un ingeniero de seguridad.</p>
--	---

Diagramas de cableado típicos — Safe 4 o Safe 4 PAC

Conexión con el relé de seguridad Guardmaster SI

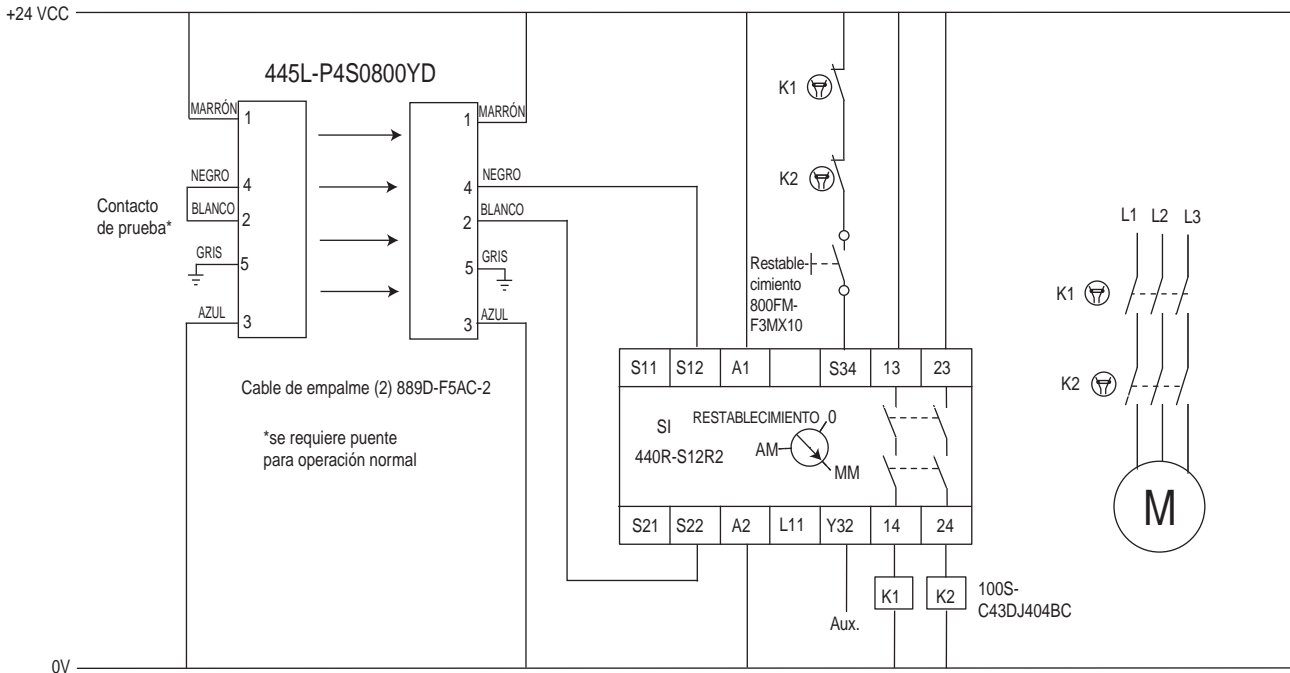


Figura 16: Safe 4 a relé de seguridad Guardmaster SI, restablecimiento manual

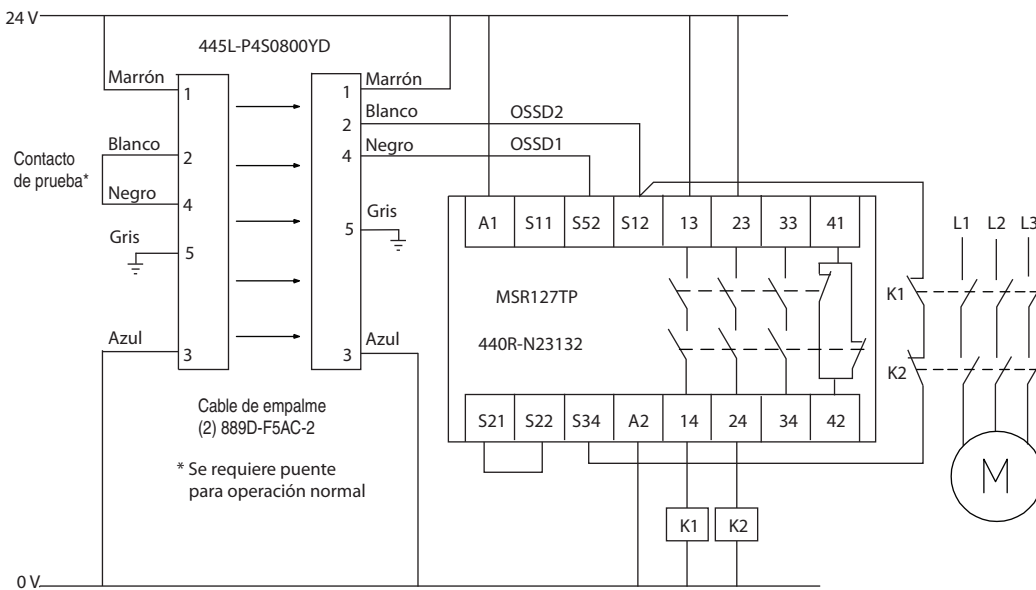


Figura 17: Safe 4 o Safe 4 PAC para modo de restablecimiento manual usando el módulo de relé de seguridad MSR127TP

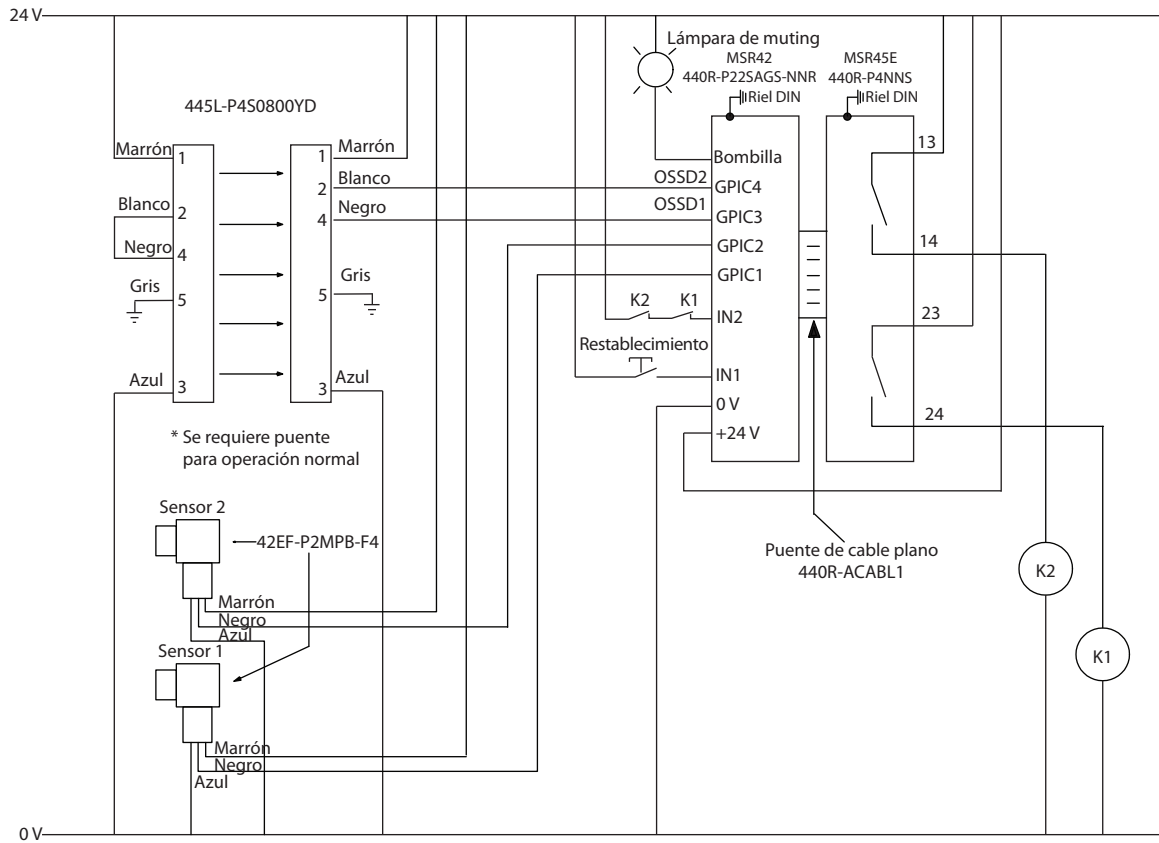



Figura 18: Safe 4 o Safe 4 PAC para muting de dos sensores usando el módulo de seguridad multifunciones MSR42 y el módulo de expansión de relé de seguridad MSR45E

Guía de resolución de problemas

La cortina de luz realiza una autoprueba interna después de la puesta en marcha. Si ocurre un error, los indicadores LED del transmisor o del receptor indican una combinación de señales apropiada.

	<p>ATENCIÓN</p> <p>Asegúrese de que toda la alimentación eléctrica a la máquina y al sistema de seguridad esté desconectada durante la instalación eléctrica.</p>
---	--

Indicadores de estado del sistema

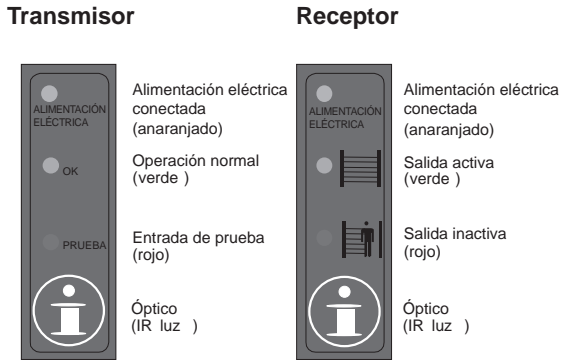


Figure 19: Indicadores LED

Los posibles errores y estado de operación son indicados mediante los indicadores LED del transmisor y receptor.

Las siguientes combinaciones son importantes:

Estado	Anaranjado (Alimentación eléctrica)	Indicadores LED	
		Verde (ok)	Rojo (Prueba)
Sin fuente de alimentación eléctrica (externa)	apagado	apagado	apagado
Entrada de prueba cerrada (externa)	encendido	encendido	apagado
Entrada de prueba abierta (externa)	encendido	apagado	encendido
Error del controlador (interno)	parpadeante	apagado	encendido
Error del campo protector (interno)	parpadeante	apagado	encendido

Tabla 1: Transmisor

Estado	Anaranjado (Alimentación eléctrica)	Indicador LED	
		Verde (Campo protector no interrumpido)	Rojo (Campo protector interrumpido)
Sin fuente de alimentación eléctrica (externa)	apagado	apagado	apagado
Insuficiente alimentación eléctrica (externa)	encendido	apagado	apagado
OSSD activado (operación con carga activada, campo protector no interrumpido, normal)	encendido	encendido	encendido
OSSD desactivado (operación con carga desactivada) campo protector interrumpido o alineamiento insuficiente del sistema)	parpadeante	apagado	encendido
Error de OSSD (externo, cortocircuito entre OSSD 1 y OSSD 2, hacia 0 V o 24 VCC)	todos los 3 tiempo breve	apagado	parpadeante
Error del controlador (interno)	parpadeo irregular	apagado	encendido
Error del campo protector (interno)	parpadeante	apagado	parpadeante

Tabla 2: Receptor

Error externo: Un error de interface externo puede resolverse corrigiendo la instalación, debido a

1. Receptor: cortocircuito de OSSDs, de OSSD a U_{sp} , o de OSSD a GND
2. Transmisor: Entrada de prueba abierta
3. Sin alimentación eléctrica o fuente de alimentación eléctrica excesivamente baja
4. Ajuste inadecuado de transmisor y receptor

Error interno (indicador LED de alimentación eléctrica anaranjado parpadeando): Cambie el componente

Operación normal		
Transmisor	Receptor	Estado de operación
Entrada de prueba cerrada	OSSD encendido OSSD apagado	Campo protector libre Campo protector interrumpido
Entrada de prueba abierta	OSSD apagado	Prueba activa

IMPORTANTE

Antes de activar el sistema GuardShield Safe 4, la persona responsable debe revisar la siguiente lista de verificación.

Lista de verificación

Antes de iniciar el GuardShield Safe 4, la persona responsable debe completar la siguiente lista de verificación.

Verificación de cables antes del inicio:

1.	La fuente de alimentación eléctrica está solamente conectada al GuardShield Safe 4.
2.	La fuente de alimentación eléctrica es un dispositivo de 24 VCC que debe cumplir con todos los estándares aplicables de la directiva sobre maquinarias 2006/42/EC y los estándares del producto (IEC 61496).
3.	Polaridad correcta de la fuente de alimentación eléctrica del GuardShield Safe 4.
4.	El cable de conexión del transmisor está correctamente conectado al transmisor, el cable de conexión del receptor está correctamente conectado al receptor.
5.	El aislamiento doble entre la salida de la cortina de luz y el potencial externo está asegurado.
6.	Las salidas de OSSD no están conectadas a +24 VCC o 0 V.
7.	Los elementos de conmutación conectados (carga) no están conectados a 24 VCC.
8.	Para un sistema de cortina de luz de seguridad con autopruueba, la salida y entrada de prueba del transmisor tienen cortocircuito.
9.	Sin conexión a una fuente de alimentación eléctrica convencional.
10.	Si se va a usar dos o más unidades GuardShield Safe 4, asegúrese de que cada sistema esté correctamente instalado para evitar interferencia óptica.

Encienda la unidad GuardShield Safe 4 y verifique su función observando lo siguiente:

Dos segundos después del encendido, el sistema comienza a funcionar correctamente si el campo de protección está libre de obstrucciones.

Instrucciones de seguridad — Mantenimiento

ATENCIÓN



Nunca opera el sistema GuardShield Safe 4 sin antes llevar a cabo la siguiente inspección. Una inspección incorrecta puede causar lesiones graves.

Nota:

1. Por razones de seguridad, todos los resultados de las inspecciones deben registrarse.
2. Sólo las personas que entienden claramente el funcionamiento del sistema GuardShield Safe 4 y de la máquina deben realizar la inspección.
3. Si el instalador, el ingeniero de planificación y el operador son personas diferentes, asegúrese de que el usuario tenga suficiente información disponible para llevar a cabo la inspección.

Inspección diaria

1.	El acercamiento a las partes peligrosas de la máquina sólo debe ser posible pasando por el campo protector del sistema GuardShield Safe 4.
2.	Los operadores no pueden ingresar a través del área de detección mientras trabajan en las partes peligrosas de la máquina.
3.	El valor de la distancia de seguridad de la aplicación es mayor que el valor calculado.
4.	La cubierta frontal óptica no está rasguñada ni sucia.

Haga funcionar la máquina y verifique si el movimiento peligroso se detendrá en las siguientes circunstancias.

5.	El campo protector es interrumpido.
6.	El movimiento peligroso de la máquina se detiene inmediatamente si el campo protector es interrumpido por la varilla de prueba directamente frente al transmisor, directamente frente al receptor y en el centro entre el transmisor y el receptor.
7.	Ningún movimiento peligroso de la máquina mientras la varilla de prueba está en cualquier lugar dentro del campo protector.
8.	La fuente de alimentación eléctrica del sistema GuardShield Safe 4 está desactivada.
9.	Si la función de supresión del haz está activada, verifique todas las secciones del campo protector con la pieza de prueba apropiada.

IMPORTANTE

Si alguna de las condiciones anteriores no resulta en el paro del movimiento peligroso de la máquina, no permita que la máquina protegida se ponga en operación.

Inspección cada seis meses

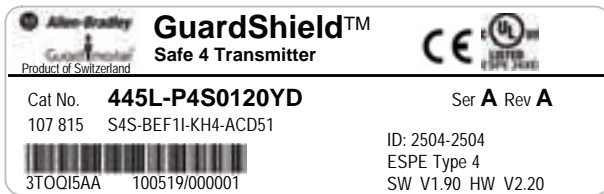
Verifique los siguientes ítems cada seis meses so cuando se cambie la configuración de la máquina.

1.	La máquina se detiene o no obstruye ninguna función de seguridad.
2.	Las últimas modificaciones de conexiones o de la máquina no tienen ningún efecto en el sistema de control.
3.	Las salidas del sistema GuardShield Safe 4 están correctamente conectadas a la máquina.
4.	El valor del tiempo total de respuesta de la máquina es menor que el valor calculado.
5.	Los cables y enchufes del sistema GuardShield Safe 4 están en buen estado.
6.	Los soportes de montaje, cubiertas y cables están firmemente asegurados.

Limpieza

Si la cubierta frontal óptica del sistema GuardShield Safe 4 está sucia, las salidas del GuardShield Safe 4 se desactivarán. Frótela con un paño suave y limpio sin aplicar presión. No use agentes de limpieza agresivos ni abrasivos que podrían arañar o atacar la superficie.

Código de fecha y etiqueta



AABCCDEE

AA = Lugar de producción (AL=México, 3T= Suiza)

B = Año

CC = Día (LA = 001, LB = 002, ...)

D = Código interno de producción de RA

4 = Sistema GS Safe4

5 = GS Safe4 Tx

6 = GS Safe4 Rx

EE = Contador (AA=001, AB=002, ...)

Ejemplo: 3T0QI5AA:

AA = 3T = Producido en Suiza

B = 0 = Año 2010

CC = QI = Día 138 = 19 Mayo

D = 5 = Transmisor

EE = AA = 001

Especificaciones técnicas

Haces de luz	Mín 8 - Máx 256
Campo protector	120...1920 mm (4,7...75,6 pulg.) en incrementos de 120 mm (4,7 pulg.) para GuardShield Safe 4 estándar;
Resolución	14 mm (0,55 pulg.), 30 mm (1,18 pulg.)
Rango	14 mm (0,55 pulg.); 0...9,0 m (0...29,5 pies), 30 mm (1,18 pulg.); 0...18,0 m (0...59,0 pies) 30 mm (1,18 pulg.); 5...30,0 m (16,4...98,4 pies) PAC: 2, 3, 4 haces: 5...30,0 m (16,4...98,4 pies)
Tiempo de respuesta	OSSD – Activado a desactivado: (Tiempos de reacción); vea las tablas en las páginas 20 y 21
Fuente de alimentación eléctrica	24 VCC ±20%; el suministro de alimentación eléctrica debe cumplir con los requisitos de IEC 60204-1 e IEC 61496-1.
Consumo de alimentación eléctrica	< 500 mA máx. (descargado)
IR Transmisor	LED infrarrojo (longitud de onda 950 nm)
Ángulo de apertura	Según IEC 61496-2
Condición de operación	IR transmisor activado
Funciones	Guarda solamente: operación activada/desactivada con área de detección despejada/obstruida Función de prueba: activación de prueba del sistema mediante interruptor externo-
Transmisor de entrada Señal de prueba de la máquina	Duración mínima 100 ms Nivel de voltaje para lógica 0: 0...5 VCC Nivel de voltaje para lógica alta 1: > 16 VCC
Salidas: Salidas de seguridad (OSSDs)	2 salidas de estado sólido, capacidad máx. de conmutación 300 mA, protección contra cortocircuito
Conectores QD	M12 de 5 pines para transmisor y receptor
Longitud de cable	Máximo 60 m (197 pies)
Temperatura ambiente	Durante la operación: 0...55°C (32...131°F); para almacenamiento: -20°...60°C (-4...140°F)
Humedad del aire	Hasta 95% (sin condensación) entre 20°C y 55°C (68°F y 131°F)
Clasificación de envoltorio	IP65
Resistencia a vibraciones	Según IEC 61496-1, IEC 60068-2-6 Frecuencia 10...55 Hz Amplitud 0,35 mm
Choque	Según IEC 61496-1, IEC 60068-2-29 Aceleración 10 g, Duración 16 ms
Material	Envoltorio: Aluminio; Cubierta: PC (policarbonato)
Dimensiones (sección transversal)	Aprox. 30 x 40 mm (1,18 x 1,57 pulg.)
Accesorios incluidos	Varilla de prueba, soportes de montaje, instrucciones de operación
Aprobaciones legales	TÜV Rheinland, IEC 61496 Partes 1 y 2, UL 61496 Partes 1 y 2, UL 1998
Clasificación de seguridad	Tipo 4 según EN/IEC 61496, Categoría 4 EN/ISO 13849, SIL 3, IEC 61508, SIL CL3, EN 62061, PLe, EN/ISO 13849
PFHd (Probabilidad de fallo peligroso por hora según EN/IEC 62061 y EN/IEC 61508 (modo de demanda continua y alta))	7.93E-9 (en el peor de los casos; 32 módulos x 30 mm, L = 3840 mm)
T _M (tiempo de misión)	20 años (EN ISO 13849)

GuardShield Safe 4 estándar con sistema de alineamiento de láser integrado, resolución de 14 mm Números de catálogo

Pareja de cortinas de luz	Transmisor	Receptor	Resolución [mm (pulg.)]	Alturas protectoras [mm (pulg.)]	Tiempo de respuesta	Rango [m (pies)]	Peso por pareja (kg)
445L-P4L0120YD	445L-T4L0120YD	445L-R4L0120YD	14 (0,55)	120 (4,7)	10,5 ms	0 ... 9 (29,5)	1,9
445L-P4L0240YD	445L-T4L0240YD	445L-R4L0240YD	14 (0,55)	240 (9,5)	15,8 ms	9 (29,5)	2,2
445L-P4L0360YD	445L-T4L0360YD	445L-R4L0360YD	14 (0,55)	360 (14,2)	21,2 ms	9 (29,5)	2,6
445L-P4L0480YD	445L-T4L0480YD	445L-R4L0480YD	14 (0,55)	480 (18,9)	26,3 ms	9 (29,5)	3,0
445L-P4L0600YD	445L-T4L0600YD	445L-R4L0600YD	14 (0,55)	600 (23,6)	34,6 ms	9 (29,5)	3,4
445L-P4L0720YD	445L-T4L0720YD	445L-R4L0720YD	14 (0,55)	720 (28,4)	36,8 ms	9 (29,5)	4,0
445L-P4L0840YD	445L-T4L0840YD	445L-R4L0840YD	14 (0,55)	840 (33,1)	42,2 ms	9 (29,5)	4,4
445L-P4L0960YD	445L-T4L0960YD	445L-R4L0960YD	14 (0,55)	960 (37,8)	47,5 ms	9 (29,5)	4,8
445L-P4L1080YD	445L-T4L1080YD	445L-R4L1080YD	14 (0,55)	1080 (42,5)	52,8 ms	9 (29,5)	5,1
445L-P4L1200YD	445L-T4L1200YD	445L-R4L1200YD	14 (0,55)	1200 (47,2)	58,1 ms	9 (29,5)	5,9
445L-P4L1320YD	445L-T4L1320YD	445L-R4L1320YD	14 (0,55)	1320 (52)	63,4 ms	9 (29,5)	6,3
445L-P4L1440YD	445L-T4L1440YD	445L-R4L1440YD	14 (0,55)	1440 (56,7)	68,7 ms	9 (29,5)	6,7
445L-P4L1560YD	445L-T4L1560YD	445L-R4L1560YD	14 (0,55)	1560 (61,4)	74 ms	9 (29,5)	7,0
445L-P4L1680YD	445L-T4L1680YD	445L-R4L1680YD	14 (0,55)	1680 (66,1)	79,3 ms	9 (29,5)	7,5
445L-P4L1800YD	445L-T4L1800YD	445L-R4L1800YD	14 (0,55)	1800 (70,9)	84,6 ms	9 (29,5)	7,8
445L-P4L1920YD	445L-T4L1920YD	445L-R4L1920YD	14 (0,55)	1920 (75,6)	85,5 ms	9 (29,5)	8,6

GuardShield Safe 4 estándar con sistema de alineamiento de láser integrado, resolución de 30 mm, 0...18 m (0...59 pies) Rango de operación

Pareja de cortinas de luz	Transmisor	Receptor	Resolución [mm (pulg.)]	Alturas protectoras [mm (pulg.)]	Tiempo de respuesta	Rango [m (pies)]	Peso por pareja (kg)
445L-P4S0120YD	445L-T4S0120YD	445L-R4S0120YD	30 (1,18)	120 (4,7)	7,9 ms	0 ... 18 (59)	1,9
445L-P4S0240YD	445L-T4S0240YD	445L-R4S0240YD	30 (1,18)	240 (9,5)	10,5 ms	18 (59)	2,2
445L-P4S0360YD	445L-T4S0360YD	445L-R4S0360YD	30 (1,18)	360 (14,2)	13,2 ms	18 (59)	2,6
445L-P4S0480YD	445L-T4S0480YD	445L-R4S0480YD	30 (1,18)	480 (18,9)	15,8 ms	18 (59)	3,0
445L-P4S0600YD	445L-T4S0600YD	445L-R4S0600YD	30 (1,18)	600 (23,6)	18,5 ms	18 (59)	3,4
445L-P4S0720YD	445L-T4S0720YD	445L-R4S0720YD	30 (1,18)	720 (28,4)	21,1 ms	18 (59)	4,0
445L-P4S0840YD	445L-T4S0840YD	445L-R4S0840YD	30 (1,18)	840 (33,1)	23,8 ms	18 (59)	4,4
445L-P4S0960YD	445L-T4S0960YD	445L-R4S0960YD	30 (1,18)	960 (37,8)	26,3 ms	18 (59)	4,8
445L-P4S1080YD	445L-T4S1080YD	445L-R4S1080YD	30 (1,18)	1080 (42,5)	29,1 ms	18 (59)	5,4
445L-P4S1200YD	445L-T4S1200YD	445L-R4S1200YD	30 (1,18)	1200 (47,2)	31,6 ms	18 (59)	5,7
445L-P4S1320YD	445L-T4S1320YD	445L-R4S1320YD	30 (1,18)	1320 (52)	34,3 ms	18 (59)	6,1
445L-P4S1440YD	445L-T4S1440YD	445L-R4S1440YD	30 (1,18)	1440 (56,7)	37 ms	18 (59)	6,5
445L-P4S1560YD	445L-T4S1560YD	445L-R4S1560YD	30 (1,18)	1560 (61,4)	39,6 ms	18 (59)	6,9
445L-P4S1680YD	445L-T4S1680YD	445L-R4S1680YD	30 (1,18)	1680 (66,1)	42,3 ms	18 (59)	7,2
445L-P4S1800YD	445L-T4S1800YD	445L-R4S1800YD	30 (1,18)	1800 (70,9)	44,9 ms	18 (59)	7,5
445L-P4S1920YD	445L-T4S1920YD	445L-R4S1920YD	30 (1,18)	1920 (75,6)	47,6 ms	18 (59)	8,3

GuardShield Safe4 estándar con sistema de alineamiento de láser integrado, resolución de 30 mm, 5...30 m (16,4...98,4 pies)

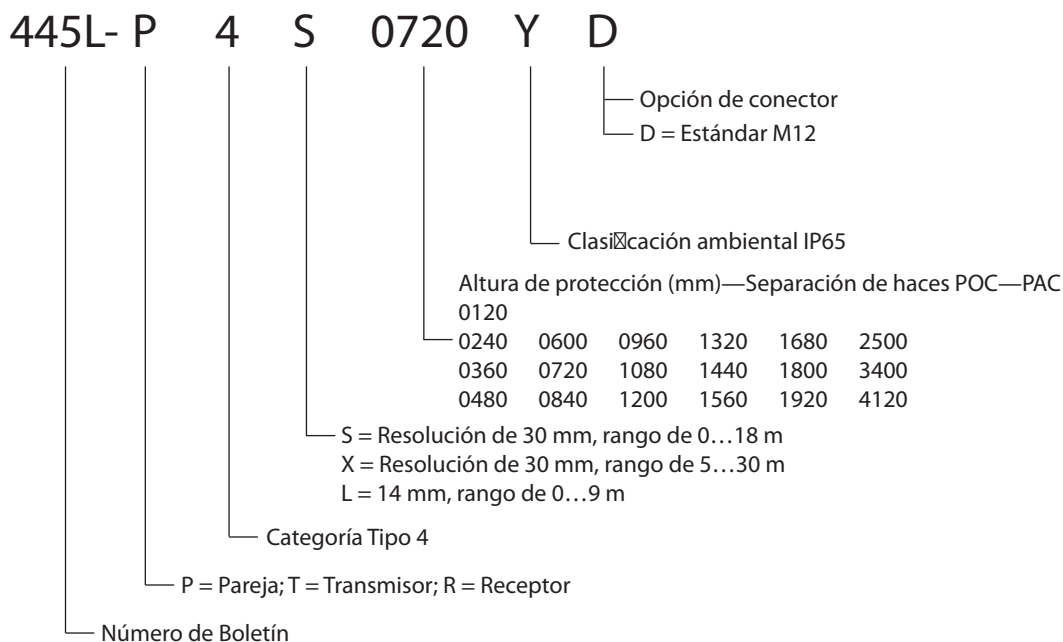
Rango de operación Números de catálogo

Pareja de cortinas de luz	Transmisor	Receptor	Resolución [mm (pulg.)]	Alturas protectoras [mm (pulg.)]	Tiempo de respuesta	Rango [m (pies)]	Peso por pareja (kg)
445L-P4X0120YD	445L-T4X0120YD	445L-R4X0120YD	30 (1,18)	120 (4,7)	7,9 ms	5 (16,4)...30 (98,4)	1,9
445L-P4X0240YD	445L-T4X0240YD	445L-R4X0240YD	30 (1,18)	240 (9,5)	10,5 ms	5 (16,4)...30 (98,4)	2,2
445L-P4X0480YD	445L-T4X0480YD	445L-R4X0480YD	30 (1,18)	480 (18,9)	15,8 ms	5 (16,4)...30 (98,4)	3,0
445L-P4X0600YD	445L-T4X0600YD	445L-R4X0600YD	30 (1,18)	600 (23,6)	18,5 ms	5 (16,4)...30 (98,4)	3,4
445L-P4X0720YD	445L-T4X0720YD	445L-R4X0720YD	30 (1,18)	720 (28,4)	21,1 ms	5 (16,4)...30 (98,4)	4,0
445L-P4X0840YD	445L-T4X0840YD	445L-R4X0840YD	30 (1,18)	840 (33,1)	23,8 ms	5 (16,4)...30 (98,4)	4,4
445L-P4X1200YD	445L-T4X1200YD	445L-R4X1200YD	30 (1,18)	1200 (47,2)	31,6 ms	5 (16,4)...30 (98,4)	5,9
445L-P4X1440YD	445L-T4X1440YD	445L-R4X1440YD	30 (1,18)	1440 (56,7)	37 ms	5 (16,4)...30 (98,4)	6,7

GuardShield Safe 4 PAC (perímetro)

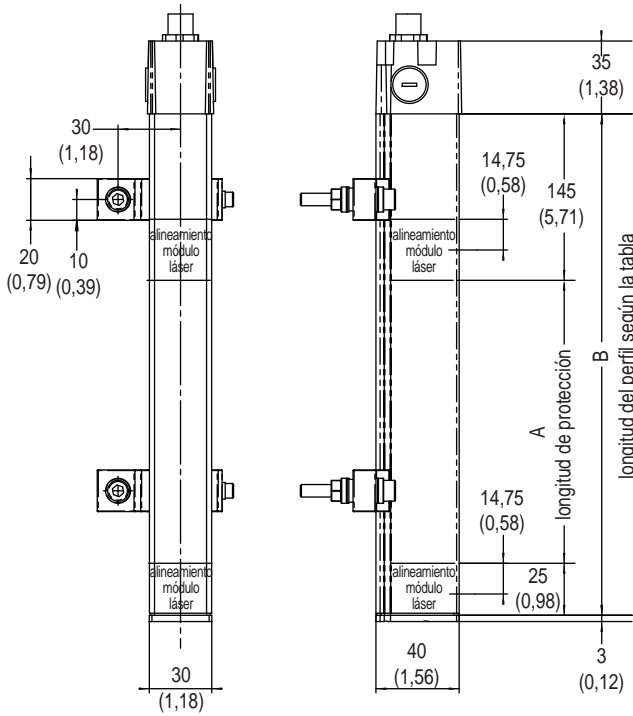
Pareja de cortinas de luz	Transmisor	Receptor	Número de haces	Alturas protectoras [mm (pulg.)]	Tiempo de respuesta	Rango [m (pies)]	Peso por pareja (kg)
445L-P4S2500YD	445L-T4S2500YD	445L-R4S2500YD	2	600 (23,6)	10,5 ms	5 (16,4)...30 (98,4)	3,0
445L-P4S3400YD	445L-T4S3400YD	445L-R4S2500YD	3	840 (33,0)	13,2 ms	5 (16,4)...30 (98,4)	3,9
445L-P4S4120YD	445L-T4S4120YD	445L-R4S4120YD	4	960 (37,8)	15,8 ms	5 (16,4)...30 (98,4)	4,2

Configurador de números de catálogo



Esquemas de dimensiones [mm (pulg.)]

Sistema con controlador integrado



Tipo	A Altura protectora [mm (pulg.)]	B Longitud de perfil [mm (pulg.)]
445L-P4●0120YD	120 (4,7)	290 (11,4)
445L-P4●0240YD	240 (9,4)	410 (16,1)
445L-P4●0360YD	360 (14,2)	530 (20,9)
445L-P4●0480YD	480 (18,9)	650 (25,6)
445L-P4●0600YD	600 (23,6)	771 (30,4)
445L-P4●0720YD	720 (28,3)	891 (35,1)
445L-P4●0840YD	840 (33,1)	1011 (39,8)
445L-P4●0960YD	960 (37,8)	1131 (44,3)
445L-P4●1080YD	1080 (42,5)	1252 (49,3)
445L-P4●1200YD	1200 (47,2)	1372 (54,0)
445L-P4●1320YD	1320 (52)	1492 (58,7)
445L-P4●1440YD	1440 (56,7)	1612 (63,5)
445L-P4●1560YD	1560 (61,4)	1733 (68,2)
445L-P4●1680YD	1680 (66,1)	1853 (72,9)
445L-P4●1800YD	1800 (70,9)	1973 (77,6)
445L-P4●1920YD	1920 (75,6)	2093 (82,3)

❶ Para resolución de 14 mm, reemplazar con una "L".#####
 Para resolución de 30 mm, reemplazar con una "S". (0...18 m)
 Para resolución de 30 mm, reemplazar con una "X". (5...30 m)

Figura 20: La longitud del perfil para sistemas sin ILAS se reduce para 2 x 25 mm

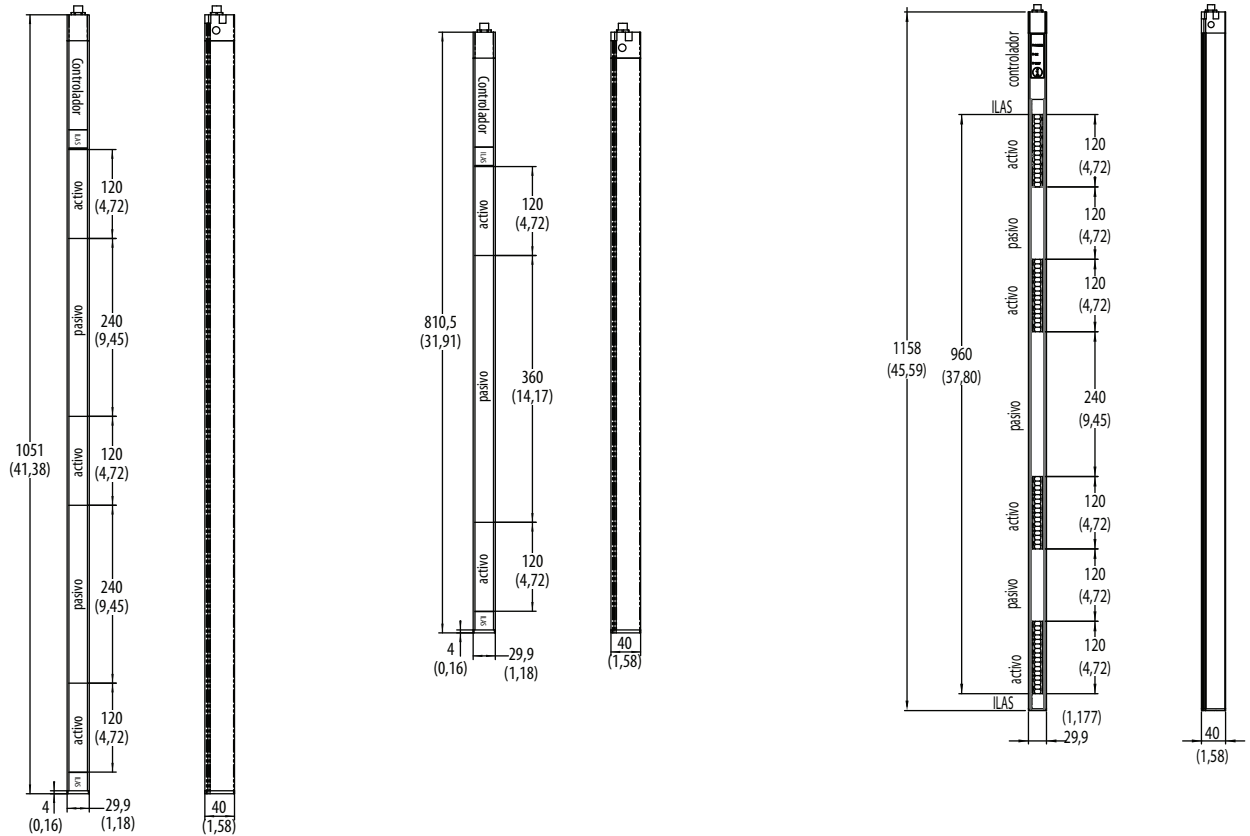


Figure 21: Safe 4 PAC, dos haces, tres haces y cuatro haces





Conector hembra (final)		Cable			Cat. No.
Vista frontal de conexión hembra	Tipo de conector	Pin / color de cable	Clasificación de cable	Longitud m (pies)	
	Hembra recto sin blindaje	1 Marrón 2 Blanco 3 Azul 4 Negro 5 Gris	22 AWG 250 V 4 A	2 (6,56)	889D-F5AC-2
				5 (16,4)	889D-F5AC-5
				10 (32,8)	889D-F5AC-10
				15 (49,2)	889D-F5AC-15
				20 (65,6)	889D-F5AC-20
	30 (98,4)	889D-F5AC-30			
	Hembra recto blindado	1 Marrón 2 Blanco 3 Azul 4 Negro 5 Gris	22 AWG 300 V 4 A	2 (6,56)	889D-F5EC-2
				5 (16,4)	889D-F5EC-5
				10 (32,8)	889D-F5EC-10
				15 (49,2)	889D-F5EC-15
20 (65,6)				889D-F5EC-20	
30 (98,4)	889D-F5EC-30				

Tabla 3: Cables con un conector – El transmisor y receptor usan cables con un conector M12 de 5 pines

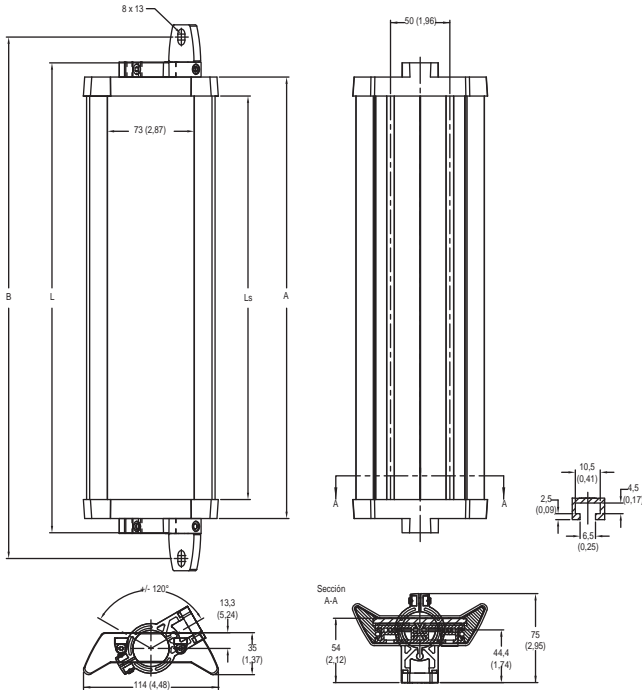
Interfaces lógicas requeridas

Descripción	Salidas de seguridad	Salidas auxiliares	Terminales	Tipo de restablecimiento	Fuente de alimentación eléctrica	Cat. No.
Relés de seguridad de función única para 2 N.C. Interruptor de contacto						
MSR127RP	3 N.A.	1 N.C.	Extraíble (tornillo)	Manual monitoreado	24 VCA/CC	440R-N23135
MSR127TP	3 N.A.	1 N.C.	Extraíble (tornillo)	Auto. / Manual	24 VCA/CC	440R-N23132
MSR126	2 N.A.	Ninguno.	Fijo	Auto. / Manual	24 VCA/CC	440R-N23117
Relés de seguridad modulares						
MSR210P Base 2 N.C. solamente	2 N.A.	1 N.C. y 2 PNP de estado sólido	Extraíble	Auto. / Manual o manual monitoreado	24 VCC desde la base	440R-H23176
Módulo de entrada MSR220P	—	—	Extraíble	—	24 VCC	440R-H23178
MSR310P Base	Serie MSR300 Módulo de salida	3 PNP de estado sólido	Extraíble	Auto. / Manual / Manual monitoreado	24 VCC	440R-W23219
Módulo de entrada MSR320P	—	2 PNP de estado sólido	Extraíble	—	24 VCC desde la base	440R-W23218
Módulos de muting						
MSR22LM	2 N.A.	1 N.C.	Extraíble	Auto. / Manual	24 VCC	440R-P23071
MSR42 (también requiere interface óptica 445L-AF6150 para configuraciones de GuardShield Safe 4)	2PNP	2 PNP, configurable	Extraíble	Auto. / Manual o manual monitoreado	24 VCC	440R-P226AGS-NNR

Accesorios opcionales:

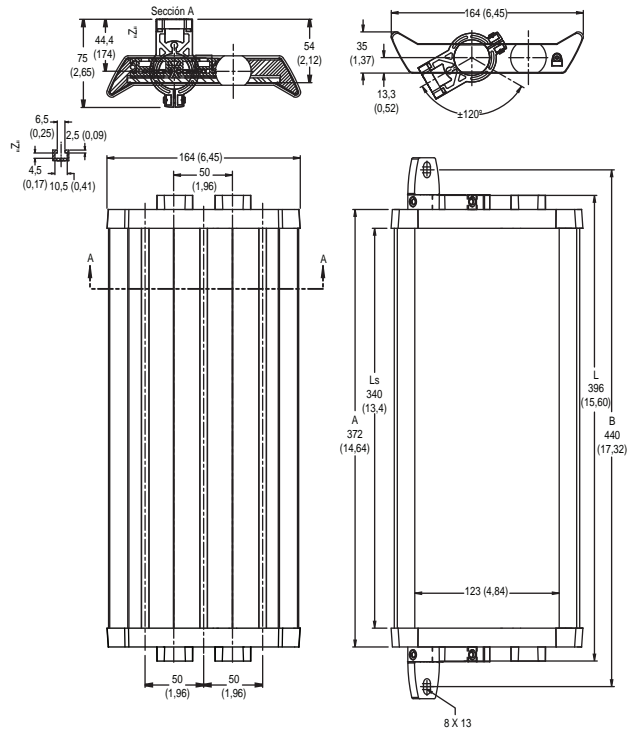
Descripción	Cat. No.
 <p>Kit estándar (4 piezas — suministradas con cada pareja)</p>	445L-AF6140
 <p>Kit ajustable a 180° (se requieren dos kits por pareja)</p>	445L-AF6141
 <p>Kit de montaje para choque (se requieren dos kits por pareja de cortinas de luz)</p>	445L-AF6142
 <p>Kit de montaje vertical (se requieren dos kits por pareja)</p>	445L-AF6144

Espejo 440L-AM075



Núm. de modelo	Serie	Descripción	L	L _S	A	B
440L-AM0750300	A	Espejo, 300 mm, 4 m	396	340	372	440
440L-AM0750450	A	Espejo, 450 mm, 4 m	546	490	522	590
440L-AM0750600	A	Espejo, 600 mm, 4 m	696	640	672	740
440L-AM0750750	A	Espejo, 750 mm, 4 m	846	790	822	890
440L-AM0750900	A	Espejo, 900 mm, 4 m	996	940	972	1040
440L-AM0751050	A	Espejo, 1050 mm, 4 m	1146	1090	1122	1190
440L-AM0751200	A	Espejo, 1200 mm, 4 m	1296	1240	1272	1340
440L-AM0751350	A	Espejo, 1350 mm, 4 m	1446	1390	1422	1490
440L-AM0751500	A	Espejo, 1500 mm, 4 m	1596	1540	1572	1640
440L-AM0751650	A	Espejo, 1650 mm, 4 m	1746	1690	1722	1790
440L-AM0751800	A	Espejo, 1800 mm, 4 m	1896	1840	1872	1940

Espejo 440L-AM125





Núm. de modelo	Serie	Descripción	L	L _S	A	B
440L-AM1250300	A	Espejo, 300 mm, 15 m	396	340	372	440
440L-AM1250450	A	Espejo, 450 mm, 15 m	546	490	522	590
440L-AM1250600	A	Espejo, 600 mm, 15 m	696	640	672	740
440L-AM1250750	A	Espejo, 750 mm, 15 m	846	790	822	890
440L-AM1250900	A	Espejo, 900 mm, 15 m	996	940	972	1040
440L-AM1251050	A	Espejo, 1050 mm, 15 m	1146	1090	1122	1190
440L-AM1251200	A	Espejo, 1200 mm, 15 m	1296	1240	1272	1340
440L-AM1251350	A	Espejo, 1350 mm, 15 m	1446	1390	1422	1490
440L-AM1251500	A	Espejo, 1500 mm, 15 m	1596	1540	1572	1640
440L-AM1251650	A	Espejo, 1650 mm, 15 m	1746	1690	1722	1790
440L-AM1251800	A	Espejo, 1800 mm, 15 m	1896	1840	1872	1940

Espejo de esquina para protección de varios lados

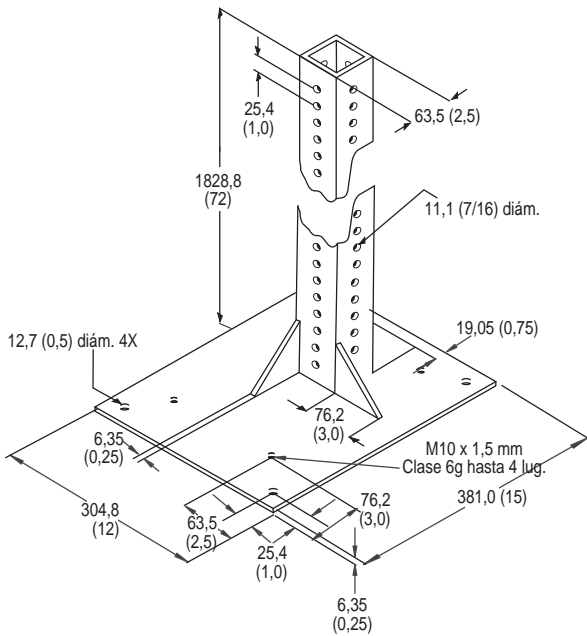
Construido especialmente para espejos de vidrio para aplicaciones de protección de 2 y 3 lados.

Nota: Cada espejo reduce el rango de escán máximo un 10% por espejo. Cada espejo de esquina se suministra con dos soportes de montaje de terminación de tapa final.

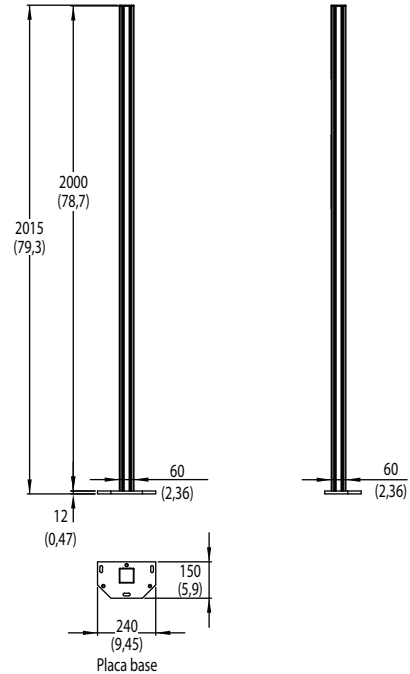
Altura protegida de la luz GuardShield Safe 4 [mm (pulg.)]	Espejo angosto, rango corto 0...4 m	Altura de espejo [mm (pulg.)]	Cat. No.	Espejo ancho, rango largo 4...15 m	Altura de espejo [mm (pulg.)]	Cat. No.
120/240 (4,7/9,4)		300 (11,8)	440L-AM0750300		300 (11,8)	440L-AM1250300
360 (14,2)		450 (17,7)	440L-AM0750450		450 (17,7)	440L-AM1250450
480 (19)		600 (23,6)	440L-AM0750600		600 (23,6)	440L-AM1250600
600 (24)		750 (29,5)	440L-AM0750750		750 (29,5)	440L-AM1250750
720/840 (28/33)		900 (35,4)	440L-AM0750900		900 (35,4)	440L-AM1250900
960 (38)		1050 (41,3)	440L-AM0751050		1050 (41,3)	440L-AM1251050
1080 (43)		1200 (47,2)	440L-AM0751200		1200 (47,2)	440L-AM1251200
1200 (47)		1350 (53,1)	440L-AM0751350		1350 (53,1)	440L-AM1251350
1320/1440 (52/57)		1500 (59,1)	440L-AM0751500		1500 (59,1)	440L-AM1251500
1560 (61)		1650 (65)	440L-AM0751650		1650 (65)	440L-AM1251650
1680 (66)		1800 (70,9)	440L-AM0751800		1800 (70,9)	440L-AM1251800
1800/1920			Ninguno disponible			Ninguno disponible

Base de montaje

440L-AMSTD



445L-AMSTD2M



Apéndice

GuardShield Safe4 especiales — para clientes actuales

Sistemas de cortina de luz de seguridad

Contenido

Introducción	27
Sistemas sin un sistema de alineamiento de láser integrado (ILAS)	27
Sistemas con cubierta de conector	28
Sistemas en cascada.....	29
Sistemas con controlador separado.....	29
Esquemas de dimensiones.....	30
Sistemas en cascada.....	30
Sistema con controlador integrado.....	31
Sistemas especiales	32
Lista de partes Safe 4 especiales.....	33

Introducción

Adicionalmente al manual del GuardShield Safe 4, este apéndice muestra algunos sistemas especiales, por ej.:

- GuardShield Safe 4 sin alineamiento de láser integrado (ILAS)
- Sistemas con una tapa final de conexión cableada
- Sistemas en cascada
- Sistemas con controlador separado
- Otros sistemas especiales

Sistemas sin un sistema de alineamiento de láser integrado (ILAS)

Los sistemas mencionados en la tabla siguiente no están equipados con un sistema de alineamiento de láser integrado (ILAS) Por lo tanto la longitud del perfil se reduce 25 mm a cada lado del campo protector (vea la Figura 22).

Sistemas GuardShield Safe 4 sin alineamiento de láser

Pareja de sensores	Resolución [mm (pulg.)]	Alturas protectoras [mm (pulg.)]	Rango [m (pies)]
445L-103000-0189	14 (0,55)	120 (4,7)	9 (29,5)
445L-103000-0044	14 (0,55)	240 (9,5)	9 (29,5)
445L-103000-0076	14 (0,55)	360 (14,2)	9 (29,5)
445L-103000-0130	14 (0,55)	480 (18,9)	9 (29,5)
445L-103000-0036	14 (0,55)	600 (23,6)	9 (29,5)
445L-103000-0157	14 (0,55)	720 (28,4)	9 (29,5)
445L-103000-0153	14 (0,55)	840 (33,1)	9 (29,5)
445L-103000-0140	14 (0,55)	960 (37,8)	9 (29,5)
445L-103000-0136	14 (0,55)	1080 (42,5)	9 (29,5)
445L-103000-0195	14 (0,55)	1200 (47,2)	9 (29,5)
445L-103000-0196	14 (0,55)	1440 (56,7)	9 (29,5)
445L-103000-0164	14 (0,55)	1560 (61,4)	9 (29,5)
445L-103000-0034	30 (1,18)	360 (14,2)	18 (59)
445L-103000-0139	30 (1,18)	480 (18,9)	18 (59)
445L-103000-0193	30 (1,18)	840 (33,1)	18 (59)

Sistemas GuardShield Safe 4 en cascada

445L-103001-0199	30 (1,18)	1560 / 1320 (61,4 / 52)
445L-103001-0057	14 (0,55)	840 / 240 (33,1 / 9,5)
445L-103001-0121	14 (0,55)	600 / 120 (23,6 / 4,7)
445L-103001-0163	14 (0,55)	120 [120 + 240] (4,7 [4,7 + 9,5])

Sistemas con cubierta de conector para conexión cableada

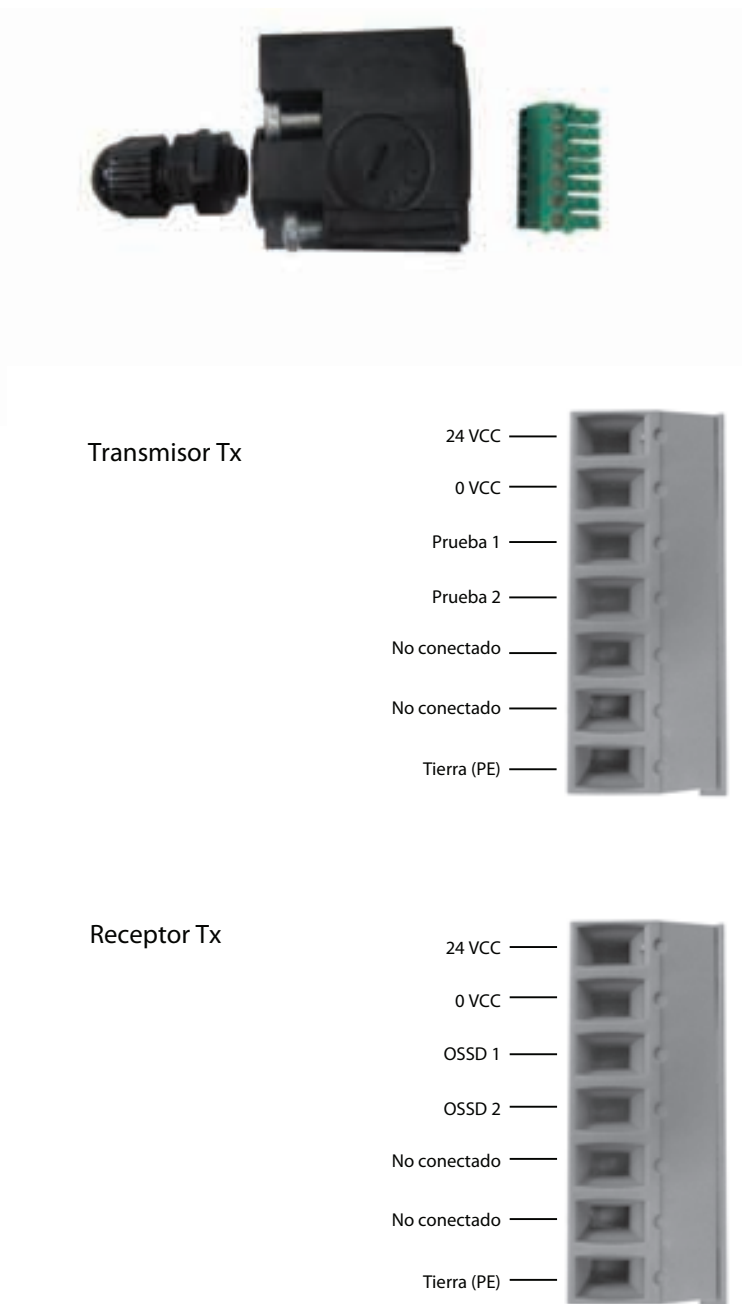


Figura 22: Configuración de pines de conector para sistemas Safe 4 con cubierta de conector

Sistemas en cascada

En cascada

El sistema GuardShield Safe 4, Tipo 4 POC también está disponible en una solución limitada de segmentos en cascada que permiten la interconexión de transmisores y receptores GuardShield Safe 4. Esta capacidad de configuración del producto permite que el sistema GuardShield Safe 4 proteja múltiples lados de una máquina o simplemente añada flexibilidad al posicionar el sistema GuardShield Safe 4 en diversas aplicaciones.

Es posible conectar un máximo de tres parejas de cortinas de luz GuardShield Safe 4 con una pareja común de OSSDs (sin exceder 255 haces).

Sistemas GuardShield Safe 4 con dos segmentos en cascada

Configuraciones típicas del sistema GuardShield Safe 4 en cascada



Figure 23: GuardShield Safe 4 en cascada

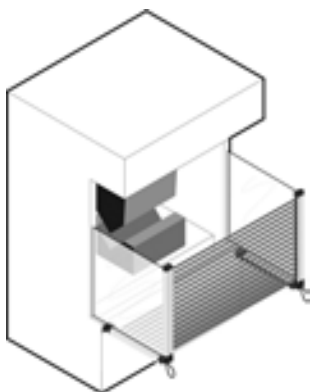


Figura 24: "Los sistemas en cascada GuardShield Safe 4 de dos segmentos en "forma de L" ofrecen protección cuando es posible pararse entre la cortina de luz vertical y el peligro de la máquina.

Sistemas en cascada GuardShield Safe 4 de tres segmentos

Cuando el uso de espejos de esquina no es práctico o posible, la protección de tres lados de un peligro de la máquina puede lograrse con cortinas de luz GuardShield Safe 4 en cascada.

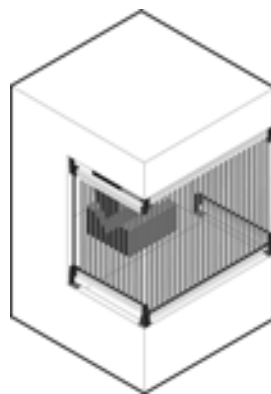


Figura 25: Es posible realizar el montaje superior e inferior de 3 segmentos GuardShield Safe 4, lo cual proporcionará protección de la máquina por tres lados sin usar espejos de esquina

Las siguientes limitaciones deben considerarse:

- La zona de protección está formada por unidades con 120 mm de longitud
- Longitud total máxima combinada de diez metros para cortinas de luz, módulos de extensión y cables de conexión.
- Puede operar un máximo de tres ILAS simultáneamente
- Sólo el siguiente cable de extensión puede usarse entre cortinas de luz

Es posible extender la longitud del cable entre parejas de segmentos en cascada; sin embargo, será necesario usar tres cables prearmados para ello. La conexión estándar entre estas cortinas de luces especiales Safe 4 es un conector a DIN 9. Para aumentar la longitud del cable entre parejas de segmentos en cascada, se requiere un cable prearmado DIN 9 a M12 para hacer conexión al cable flexible Safe 4, luego un cable prearmado M12 a M12 se conecta al primer cable prearmado. Finalmente se requiere un segundo cable prearmado M12 a DIN 9 para realizar la conexión final.

	445L-AC8CPx	Cable prearmado, 8 pines, 1 metro, M12 a M12 (x = 1, 3 o 5 metros)
	445L-ACDN9M12	Cable prearmado, 8 pines, Din 9/hembra a M12/macho
	445L-109296	Cable prearmado, 8 pines, Din 9/macho a M12/hembra

Sistemas con controlador separado

Los sistemas con controladores separados son sistemas en cascada en los cuales una cascada no tiene módulo óptico. De esta manera se minimiza la zona muerta de la cascada protectora. La longitud del perfil de las cortinas de luz sin sistema de alineamiento de láser es 2 x 25 mm más corta.



Figura 26: GuardShield Safe 4 con controlador separado

Sistemas en cascada

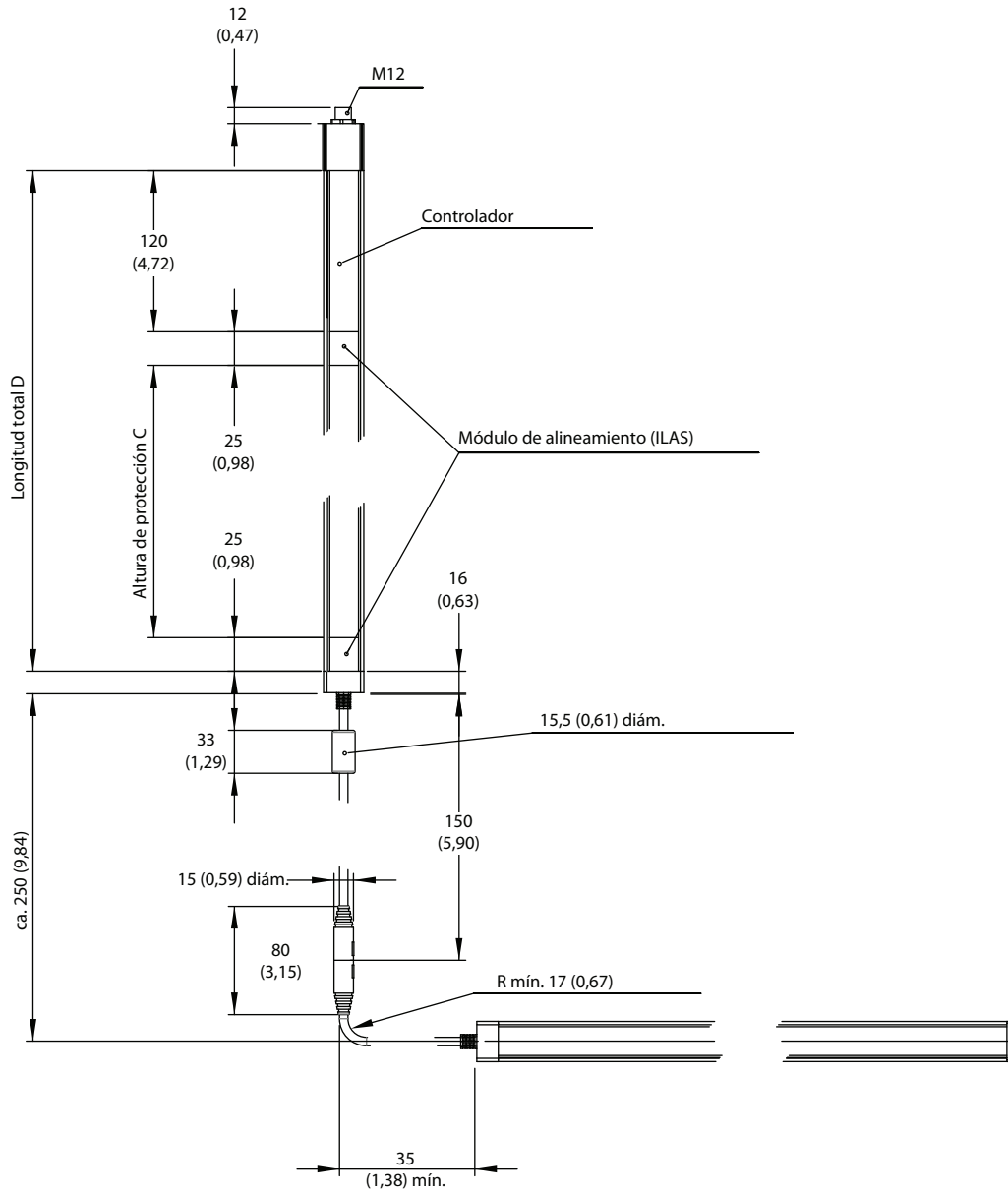


Figura 27: Sistema Safe 4 en cascada. Para las longitudes A, B, C y D, vea la tabla en la página 33.

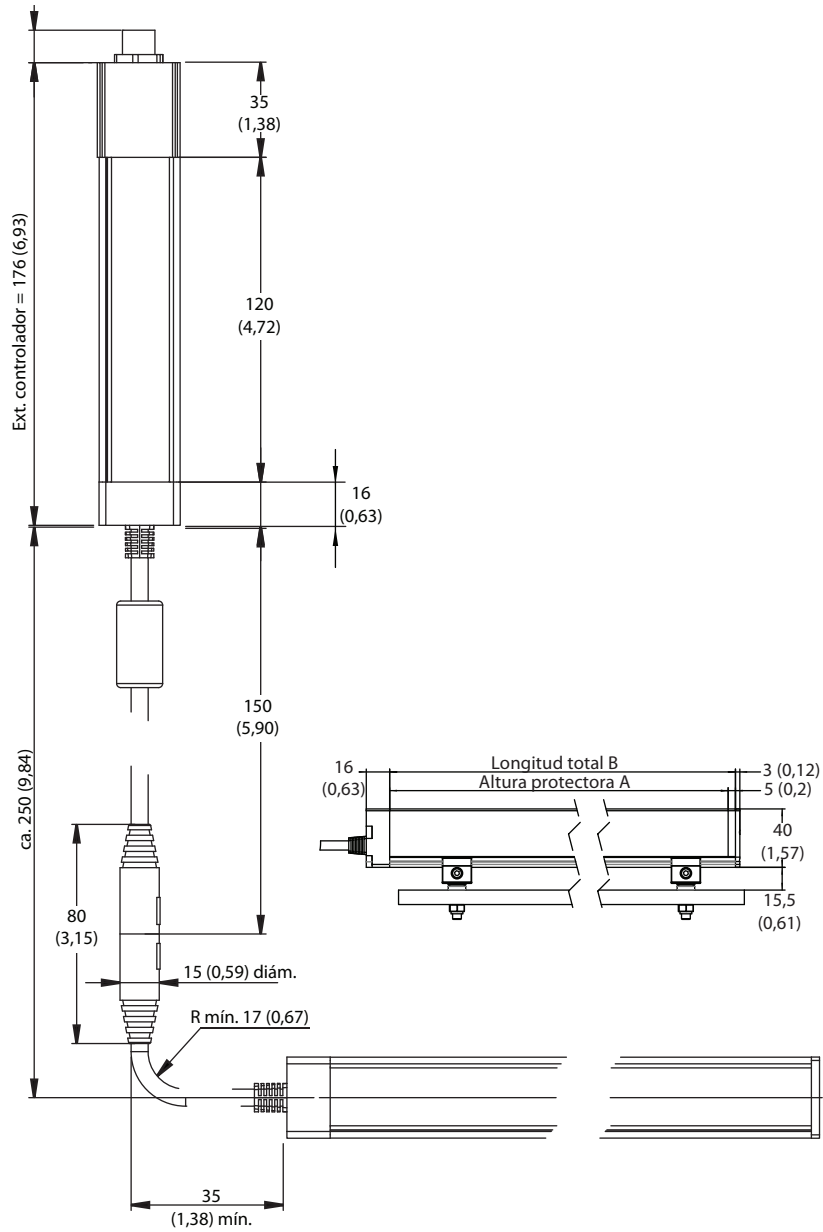


Figura 28: Esquema de dimensiones para sistemas con controlador separado (dimensiones transmisor = dimensiones receptor). La longitud del perfil para sistemas sin ILAS se reduce 2 x 25 mm. Para las longitudes A y B, vea la tabla en la página 33.

Sistemas especiales

La parte 445L-103005-1002 tiene seis campos activos sin resolución de 30 mm, separado con zonas pasivas. Esta cortina de luz está diseñada para una aplicación específica de máquina del cliente



Figura 31: GuardShield Safe 4 con zonas pasivas (445L-103005-0036)

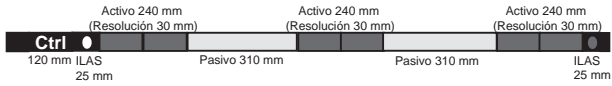


Figura 29: GuardShield Safe 4 con zonas pasivas (445L-103005-1002)

Los datos técnicos de sistemas no mostrados aquí se mencionan en el apéndice o son visibles en las etiquetas de datos de los sistemas correspondientes.

Números de catálogo especiales Safe 4

Número de catálogo	Altura protectora A (mm)*	Longitud total B (mm)*	Altura protectora C (mm)*	Longitud total D (mm)*	Tiempo de respuesta t_R (ms)	Rango máx (m)	Resolución (mm)	Peso por pareja (kg)	ILAS	En cascada (controlador separado)	Comentarios
445L-103000-0189	120	240	—	—	10,5	9	14	2,0	sin	No	
445L-103000-0044	240	360	—	—	15,8	9	14	2,2	sin	No	
445L-103000-0076	360	480	—	—	21,1	9	14	2,6	sin	No	
445L-103000-0130	480	600	—	—	26,3	9	14	2,9	sin	No	
445L-103000-0036	600	721	—	—	31,6	9	14	3,4	sin	No	
445L-103000-0157	720	841	—	—	36,9	9	14	3,9	sin	No	
445L-103000-0153	840	961	—	—	42,2	9	14	4,5	sin	No	
445L-103000-0140	960	1081	—	—	47,5	9	14	4,9	sin	No	
445L-103000-0136	1080	1202	—	—	52,8	9	14	5,3	sin	No	
445L-103000-0195	1200	1322	—	—	58,1	9	14	5,6	sin	No	
445L-103000-0196	1440	1562	—	—	68,7	9	14	6,3	sin	No	
445L-103000-0164	1560	1683	—	—	74,0	9	14	7,0	sin	No	
445L-103000-0034	360	480	—	—	13,1	9	30	2,6	sin	No	
445L-103000-0139	480	600	—	—	15,8	9	30	3,0	sin	No	
445L-103000-0193	840	961	—	—	23,7	9	30	4,4	sin	No	
445L-103001-0199	1560	1613	1320	1370	68,7	18	30	12,7	con	En cascada	
445L-103001-0057	840	865*	240	265*	52,9	6	14	5,8	con	En cascada	* ángulo fijo a 90°
445L-103001-0121	600	600*	120	120*	37	6	14	6,2	sin	Ctrl. sep.	* ángulo fijo a 90°
445L-103001-0163	120	240	360	360	21,1	6	14/30	6,2	sin	En cascada	
445L-103005-0036	1500	1550	—	—	21,1	18	30/310	3,3	con	No	vea la Figura 21
445L-103005-1002	1460	1510	—	—	21,1	18	30/340	5,6	con	No	vea la Figura 22
445L-103001-0225	120	240	120	120	10,5	9	14	2,7	Sin	Ctrl. sep.	
445L-103001-0226	240	360	120	120	15,8	9	14	3,2	Sin	Ctrl. sep.	
445L-103001-0227	360	480	120	120	21,1	9	14	3,6	Sin	Ctrl. sep.	
445L-103001-0228	480	600	120	120	26,3	9	14	4,0	Sin	Ctrl. sep.	
445L-103001-0229	600	721	120	120	31,6	9	14	4,4	Sin	Ctrl. sep.	
445L-103001-0230	720	841	120	120	36,9	9	14	4,8	Sin	Ctrl. sep.	
445L-103001-0231	840	961	120	120	42,2	9	14	5,3	Sin	Ctrl. sep.	
445L-103001-0232	960	1081	120	120	47,5	9	14	5,7	Sin	Ctrl. sep.	
445L-103001-0233	1440	1562	120	120	68,7	9	14	7,3	Sin	Ctrl. sep.	
445L-103001-0234	120	240	120	120	7,8	9	30	2,7	Sin	Ctrl. sep.	
445L-103001-0235	120	240	120	120	10,5	9	14	3,1	Sin	Ctrl. sep.	
445L-103001-0236	120	290	120	120	10,5	9	14	2,8	Con	Ctrl. sep.	
445L-103001-0237	240	410	120	120	15,8	9	14	3,3	Con	Ctrl. sep.	
445L-103001-0239	360	530	120	120	21,1	9	14	3,1	Con	Ctrl. sep.	
445L-103001-0238	480	651	120	120	26,3	9	14	3,6	Con	Ctrl. sep.	
445L-103001-0240	840	1011	120	120	42,2	9	14	5,4	Con	Ctrl. sep.	
445L-103001-0241	1080	1252	120	120	52,8	9	14	6,2	Con	Ctrl. sep.	
445L-103001-0242	240	290	120	120	10,5	9	14	3,1	Con	Ctrl. sep.	
445L-103001-0243	480	530	120	120	15,8	9	14	4,1	Con	Ctrl. sep.	
445L-103001-0244	1080	1132	120	120	29,9	9	14	6,5	Con	Ctrl. sep.	
445L-103001-0245	1440	1492	120	120	36,9	9	14	7,9	Con	Ctrl. sep.	

Declaración de Conformidad de la CE

Los infrascritos, en representación del fabricante y el representante autorizado establecido dentro de la Comunidad

Rockwell Automation, Inc.
1201 South Second Street
Milwaukee, WI 53204
EE.UU.

Rockwell Automation BV
Rivium 1e Straat, 23
2909 LE Capelle aan den IJssel
Países Bajos

Con el presente declaran que los productos: **Cortinas de luz de seguridad Safe4**

Identificación de productos (marca y número de catálogo/número de parte): **Allen-Bradley / Serie GuardShield 445L**
(consulte la lista de números de catálogo adjunta)

Función de seguridad del producto **Las cortinas de luz de seguridad Safe4 son dispositivos de protección optoelectrónicos activos (AOPD) Tipo 4 con resoluciones de 14 mm y 30 mm/PAC. Tienen configuración en cascada y pueden usarse en aplicaciones de hasta categoría de seguridad 4 (EN 954-1)/ SIL3/SIL CL3 (EN 61508 / EN 62061) y PL e (EN ISO 13849-1).**

cumplen con los requisitos esenciales de las siguientes directivas de la CE cuando se instalan de acuerdo con las instrucciones de instalación descritas en la documentación del producto:

2006/42/EC Directiva sobre maquinarias
2004/108/EC Directiva EMC

y que se han aplicado las normas y/o especificaciones técnicas indicadas a continuación:

EN 61496-1:2004 + A1:2008	Seguridad de maquinaria – Equipo protector electrosensible – Parte 1: Requisitos generales y pruebas
IEC 61496-2:2006	Seguridad de maquinaria – Equipo protector electrosensible – Parte 2: Requisitos particulares para equipos que usan dispositivos protectores optoelectrónicos activos (AOPD)
EN ISO 13849-1:2008	Seguridad de maquinaria – Piezas relacionadas con la seguridad de los sistemas de control – Parte 1: Principios generales de diseño
EN 61508 Partes 1-7:1998-2000	Seguridad funcional de sistemas relacionados con la seguridad eléctricos/electrónicos/electrónicos programables
EN 954-1:1997	Seguridad de maquinaria – Piezas relacionadas con la seguridad de los sistemas de control – Parte 1: Principios generales de diseño
EN 50178:1997	Equipo electrónico para uso en instalaciones de alimentación eléctrica
EN 62061:2005	Seguridad de maquinaria – Seguridad funcional de sistemas de control relacionados con la seguridad eléctricos, electrónicos y electrónicos programables
EN 60204-1:2006	Seguridad de maquinaria – Equipo eléctrico de máquinas – Requisitos generales
EN 61000-6-4:2007	Compatibilidad electromagnética (EMC) – Parte 6-4: Estándares genéricos – Estándares de emisiones para entornos industriales (Clase A)
EN 61000-6-2:2005	Compatibilidad electromagnética (EMC) – Parte 6-2: Estándares genéricos – Inmunidad para entornos industriales

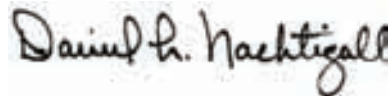
Cumplimiento de una muestra de tipo correspondiente a la familia de productos mencionada anteriormente con los reglamentos de la CE La Directiva sobre maquinarias ha sido certificada por:

TÜV Rheinland Industrie Service GmbH
Alboinstrasse 56
12103 Berlín, Alemania

Examen tipo EC
Núm. de registro: 01/205/0551/09
Informe Núm.: 968/M203.02/09

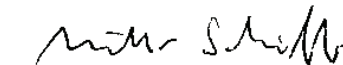
Fabricante:

Representante autorizado en la Comunidad:



Firma

Nombre: Daniel L. Nachtigall
Cargo: Supv – Ingeniería de Certificación de Productos
Fecha: 25-Mar-2011



Firma

Nombre: Viktor Schiffer
Cargo: Gerente de Ingeniería
Fecha: 28-Mar-2011

Número de catálogo	Serie ¹	Descripción
445L-x4xxYD		Cortina de luz de seguridad GuardShield Safe4 por nomenclatura
445L-1xxxxxx- xxxx		Cortina de luz de seguridad GuardShield Safe4 por nomenclatura
445L-1xxxxxx		Cortina de luz de seguridad GuardShield Safe 4 por nomenclatura
445L-R4S2500YD		GuardShield Safe4, receptor PAC, resolución de 30 mm, 2 haces, separación de 500 mm
445L-T4S2500YD		GuardShield Safe4, transmisor PAC, resolución de 30 mm, 2 haces, separación de 500 mm
445L-P4S2500YD		GuardShield Safe4, pareja de receptor/transmisor PAC, resolución de 30 mm, 2 haces, separación de 500 mm
445L-R4S3400YD		GuardShield Safe4, receptor PAC, resolución de 30 mm, 3 haces, separación de 400 mm
445L-T4S3400YD		GuardShield Safe4, transmisor PAC, resolución de 30 mm, 3 haces, separación de 400 mm
445L-P4S3400YD		GuardShield Safe4, pareja de receptor/transmisor PAC, resolución de 30 mm, 3 haces, separación de 400 mm
445L-R4S4120YD		GuardShield Safe4, receptor PAC, resolución de 30 mm, 4 haces, separación de 300 mm
445L-T4S4120YD		GuardShield Safe4, transmisor PAC, resolución de 30 mm, 4 haces, separación de 300 mm
445L-P4S4120YD		GuardShield Safe4, pareja de receptor/transmisor PAC, resolución de 30 mm, 4 haces, separación de 300 mm

1) Si no se proporcionan números de serie, entonces todas las series están cubiertas

NOMENCLATURA:

Nomenclatura serie 445L estándar:

445L	-	P	4	S	0960	Y	D
1		2	3	4	5	6	7

1.	Designa la línea de productos 445L – Cortina de luz de seguridad GuardShield
2.	Designa la designación de cabezal óptico P – Pareja de transmisor y receptor R – Receptor T – Transmisor
3.	Designa el tipo de seguridad de AOPD 4 – Tipo 4
4.	Designa el dispositivo de seguridad fotoeléctrico y la resolución de detección L – Safe4, detección de 14 mm / rango de operación 0...9 m S – Safe4, detección de 30 mm / rango de operación 0...18 m X – Safe4, detección de 30 mm / rango de operación 5...30 m
5.	Designa la altura de protección 0120 – 120 mm 0840 – 840 mm 1560 – 1560 mm 0240 – 240 mm 0960 – 960 mm 1680 – 1680 mm 0360 – 360 mm 1080 – 1080 mm 1800 – 1800 mm 0480 – 480 mm 1200 – 1200 mm 1920 – 1920 mm 0600 – 600 mm 1320 – 1320 mm 2040 – 2040 mm 0720 – 720 mm 1440 – 1440 mm 2160 – 2160 mm
6.	Designa la clasificación ambiental Y – IP65
7.	Designa el tipo de conexión D – Desconexión rápida estilo Micro, M12

NOMENCLATURA (cont.):

Nomenclatura serie 445L personalizada (1):

445L	-	103000-0000
1		2

1.	Designa la línea de productos 445L – Cortina de luz de seguridad GuardShield
2.	Designa la designación de catálogo personalizada Puede usarse cualquier número de 100000-0000...199999-9999 para indicar números de catálogo personalizados para las cortinas de luz de la serie 445L

Nomenclatura serie 445L personalizada (2):

445L	-	105000
1		2

1.	Designa la línea de productos 445L – Cortina de luz de seguridad GuardShield
2.	Designa la designación de catálogo personalizada Puede usarse cualquier número de 100000...199999 para indicar números de catálogo personalizados para las cortinas de luz de la serie 445L

GuardShield es una marca comercial de Rockwell Automation, Inc.
Guardmaster es una marca registrada de Rockwell Automation, Inc.

www.rockwellautomation.com

Oficinas corporativas de soluciones de potencia, control e información

Américas: Rockwell Automation, 1201 South Second Street, Milwaukee, WI 53204-2496 USA, Tel: (1) 414.382.2000, Fax: (1) 414.382.4444

Europa/Medio Oriente/África: Rockwell Automation, Vorstlaan/Boulevard du Souverain 36, 1170 Bruselas, Bélgica, Tel: (32) 2 663 0600, Fax: (32) 2 663 0640

Asia-Pacífico: Rockwell Automation, Level 14, Core F, Cyberport 3, 100 Cyberport Road, Hong Kong, Tel: (852) 2887 4788, Fax: (852) 2508 1846

Argentina: Rockwell Automation S.A., Alem 1050, 5° Piso, CP 1001AAS, Capital Federal, Buenos Aires, Tel.: (54) 11.5554.4000, Fax: (54) 11.5554.4040, www.rockwellautomation.com.ar

Chile: Rockwell Automation Chile S.A., Luis Thayer Ojeda 166, Piso 6, Providencia, Santiago, Tel.: (56) 2.290.0700, Fax: (56) 2.290.0707, www.rockwellautomation.cl

Colombia: Rockwell Automation S.A., Edf. North Point, Carrera 7 N° 156 – 78 Piso 18, PBX: (57) 1.649.96.00 Fax: (57) 649.96.15, www.rockwellautomation.com.co

España: Rockwell Automation S.A., Doctor Trueta 113-119, 08005 Barcelona, Tel.: (34) 932.959.000, Fax: (34) 932.959.001, www.rockwellautomation.es

México: Rockwell Automation S.A. de C.V., Bosques de Cierulos N° 160, Col. Bosques de Las Lomas, C.P. 11700 México, D.F., Tel.: (52) 55.5246.2000, Fax: (52) 55.5251.1169, www.rockwellautomation.com.mx

Perú: Rockwell Automation S.A., Av Victor Andrés Belaunde N°147, Torre 12, Of. 102 – San Isidro Lima, Perú, Tel: (511) 441.59.00, Fax: (511) 222.29.87, www.rockwellautomation.com.pe

Puerto Rico: Rockwell Automation Inc., Calle 1, Metro Office # 6, Suite 304, Metro Office Park, Guaynabo, Puerto Rico 00968, Tel.: (1) 787.300.6200, Fax: (1) 787.706.3939, www.rockwellautomation.com.pr

Venezuela: Rockwell Automation S.A., Edf. Allen-Bradley, Av. González Rincónes, Zona Industrial La Trinidad, Caracas 1080, Tel.: (58) 212.949.0611, Fax: (58) 212.943.3955, www.rockwellautomation.com.ve