

Prosafe Boltlock with electrical isolation



Allen-Bradley



Installation Instructions

Installationsanleitung

Notice d'installation

Istruzioni per l'installazione

Instrucciones de instalación



www.ab.com/safety

Installation must be in accordance with the following steps and stated specifications and should be carried out by suitably competent personnel. This device is intended to be part of the safety related control system. Before installation, a risk assessment should be performed to determine whether the specifications of this device are suitable for all foreseeable operational and environmental characteristics of the machine to which it is to be fitted. At regular intervals during the life of the unit check whether these characteristics foreseen remain valid and inspect this device for evidence of accelerated wear, material degradation or tampering. If necessary the device should be replaced. The manufacturer cannot accept responsibility for a failure of this device if the procedures given in this sheet are not implemented or if it is used outside the recommended specifications of this sheet. Adherence to the recommended maintenance instructions forms part of the warranty.

WARNING: Do not defeat, tamper, remove or bypass this unit. Severe injury to personnel could result.

Die Installation muß unter Einhaltung der nachstehend beschriebenen Schritte, und durch geeignetes, fachlich qualifiziertes Personal erfolgen. Diese Vorrichtung ist als Teil des sicherheitsrelevanten Kontrollsystems beabsichtigt. Vor der Installation sollte eine Risikobewertung zur Festlegung dessen erfolgen, ob die Spezifikationen dieser Vorrichtung für alle vorhersehbaren betrieblichen und umweltbezogenen Eigenschaften der Maschine geeignet sind, an der sie installiert werden soll. Zu regelmäßigen Abständen während der Lebensdauer der Baugruppe ist zu überprüfen, ob die vorgesehenen Eigenschaften weiterhin gültig sind, und ob Anzeichen von vorzeitigem Verschleiß, Materialermüdung oder unbefugten Eingriffen erkennbar sind. Falls erforderlich, sollte die Vorrichtung ausgetauscht werden. Der Hersteller kann keinerlei Verantwortung für ein Versagen dieser Vorrichtung übernehmen, wenn die in diesem Datenblatt gegebenen Verfahrensweisen nicht implementiert wurden, oder wenn sie außerhalb der auf diesem Schriftblatt empfohlenen Spezifikationen verwendet wird. Die Einhaltung der empfohlenen Wartungsvorschriften formt Teil der Garantie.

WARNUNG: Nehmen Sie niemals Eingriffe am Gerät vor, und zerlegen, entfernen oder überbrücken Sie das Gerät nicht. Andernfalls können schwere Körperverletzungen die Folge sein.

L'installation doit être effectuée par du personnel qualifié qui respectera les étapes suivantes. Ce système est conçu pour être implanté dans la partie sécurité du système de commande. Avant l'installation, il faut effectuer une appréciation des risques pour vérifier que les caractéristiques de cet appareil sont appropriées aux critères d'utilisation et d'environnement de la machine. Pendant toute la vie de la machine, en respectant des périodes de vérification régulières, assurez-vous que l'appareil conserve ses performances, inspectez le montage du dispositif pour déceler des traces éventuelles d'usure, de dégradation ou de fraudes. Si nécessaire, remplacez l'appareil. Le fabricant n'accepte pas la responsabilité pour des pannes éventuelles de cet appareil si les procédures décrites dans la présente notice n'ont pas été respectées ou si l'appareil est utilisé en dehors des recommandations dans la présente. Le respect des instructions relatives à l'entretien recommandé font partie intégrante de la garantie.

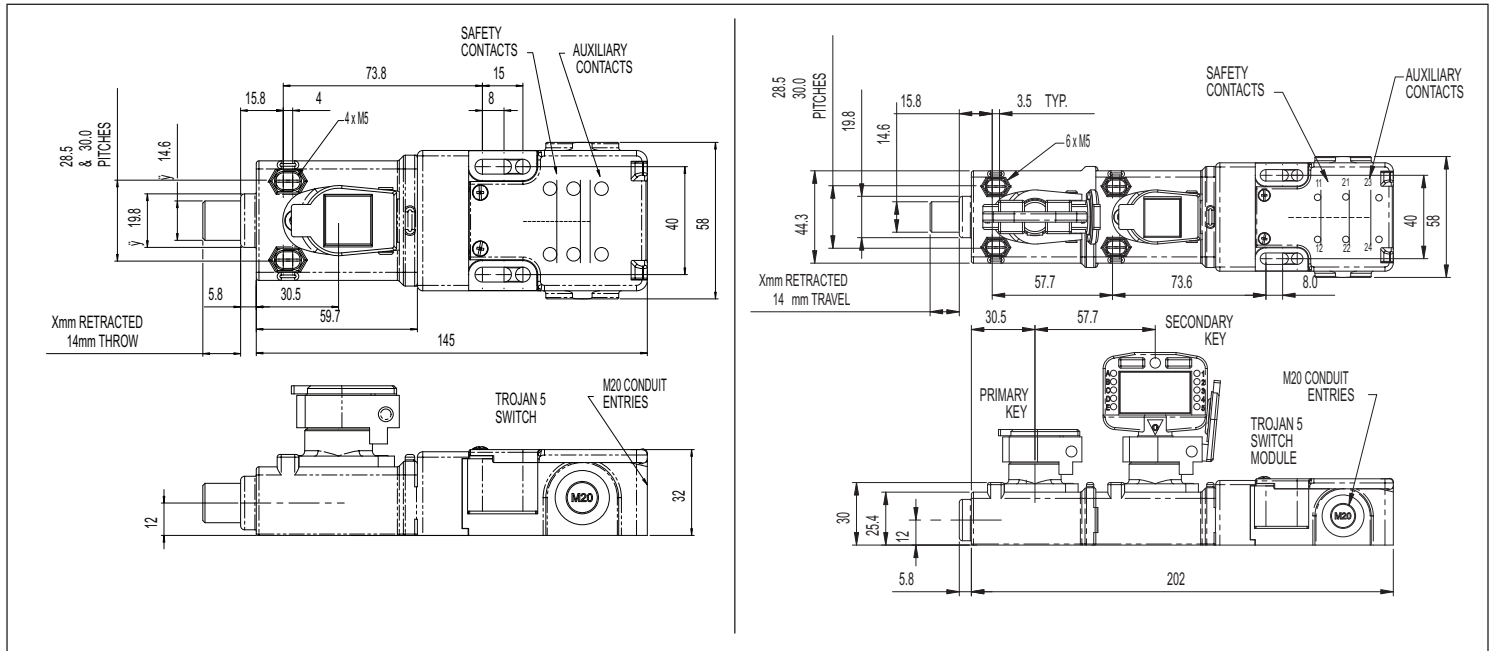
AVERTISSEMENT: ne pas entraver le fonctionnement de cet interrupteur, ne pas le modifier, le retirer ni le contourner au risque de s'exposer à de graves blessures.

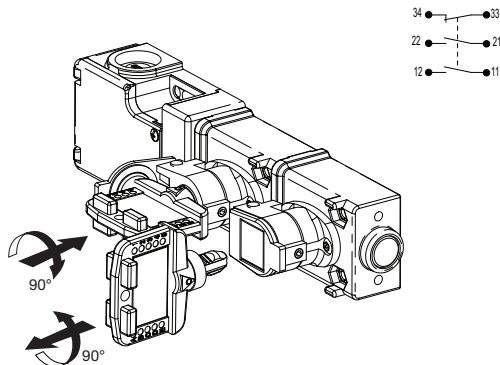
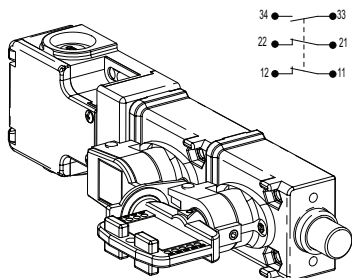
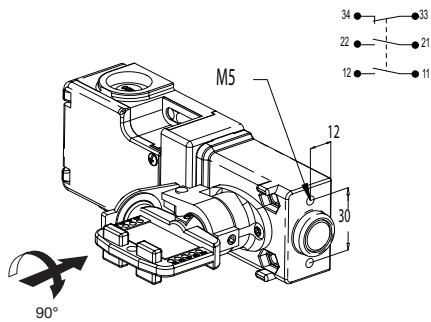
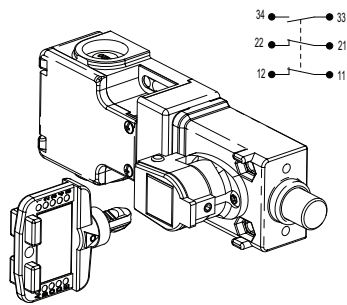
L'installazione deve essere eseguita attenendosi alle seguenti fasi da personale in possesso della richiesta competenza. Il dispositivo è inteso a far parte del sistema di controllo riguardante la sicurezza. Prima dell'installazione, occorre eseguire una valutazione dei rischi per stabilire se le specifiche di questo dispositivo sono adatte per tutte le funzionalità operative ed ambientali che si possano prevedere per la macchina su cui si vuole montare il dispositivo stesso. Controllare periodicamente per la durata utile dell'unità se tali funzionalità previste continuano ad essere valide, ed esaminare il dispositivo notando indicazioni di usura rapida, corrosione dei materiali o manomissione. Il dispositivo deve essere sostituito qualora sia necessario. Il produttore declina ogni responsabilità per il mancato funzionamento del dispositivo qualora non siano messe in atto le procedure descritte nella presente scheda tecnica, o se il dispositivo è utilizzato in condizioni che esulano dalle specifiche consigliate nella presente scheda tecnica. L'osservanza delle istruzioni consigliate per la manutenzione forma parte della garanzia

ATTENZIONE: non forzare, manomettere, rimuovere o bypassare questa unità. Pericolo di gravi lesioni alle persone.

La instalación debe realizarse por personal debidamente habilitado y siguiendo pasos aquí definidos. Este dispositivo está concebido como parte integrante del sistema de control de seguridad correspondiente. Antes de proceder a la instalación deberán realizarse estudios de riesgos que determinen la idoneidad de las especificaciones de este dispositivo para todas las características operativas y ambientales previsibles de la máquina donde va a ser colocado. A lo largo de la vida de la unidad, compruebe periódicamente la vigencia de dichas características previsibles y verifique que la unidad no presente indicios de desgaste prematuro, degradación de sus materiales o manipulación indeseada. Si fuera necesario, sustituya el dispositivo por otro. El fabricante declina toda responsabilidad por averías en el dispositivo resultantes del incumplimiento de las instrucciones expuestas en esta hoja o del uso ajeno a las especificaciones aquí recomendadas. El cumplimiento de las instrucciones de mantenimiento recomendadas forma parte de la garantía

ADVERTENCIA: No cambie ni manipule indebidamente, ni desmonte u omita esta unidad. Esto podría causar lesiones personales graves.





Contacts/Kontakte/Contacts/ Contatti/Contactos	Type/Typ/Type/ Tipo/Tipo	Key Condition/ Schlüsselzustand/ Etat de la cle/ Condizione della chiave/ Estado de la llave	Bolt Projection "X" Riegelvorsprung "X" Boulon en saillie "X" Sporgenza del chiavistello "X" Perno sobresaliente "X"	Part Number/ Teilennummer/No de pieza/ Numero de parte/Numero de referencia	
2 N.C. + 1 N.O. Break before make. Offnen vor Schließen. Contacts sans chevauchement Non cortocircuitanti. Cierre antes de la apertura.	Single Key. Einfacher Schlüssel. Une cle. Chiave singola. Llave unica.	Key Free - Bolt Extended Schlüssel frei - Riegel ausgezogen Clé libre - Boulon allongé Chiave libera - chiavistello esteso Llave libre - Perno extendido	0mm	440T-MSBSE10	
			3mm	440T-MSBSE11	
			6mm	440T-MSBSE12	
			13mm	440T-MSBSE13	
		Key Trapped - Bolt Extended Schlüssel arretiert - Riegel ausgezogen Clé prise - Boulon allongé Chiave bloccata - chiavistello estesov Llave retenida - Perno extendido	0mm	440T-MSBSE33	
			3mm	440T-MSBSE34	
	Dual Key Dualschlüssel Deux clés Chiave doppia Llave doble		Primary Key Free - Bolt Extended Hauptschlüssel frei - Riegel ausgezogen Clé libre primaire - Boulon allongé Chiave primaria libera - chiavistello esteso Llave primaria libre - Perno extendido	0mm	440T-MDBSE14
				3mm	440T-MDBSE15
				6mm	440T-MDBSE16
				13mm	440T-MDBSE17

Upon Installation

Lubricate code barrel assembly with light oil or spray e.g., WD40 or alternative product suitable for application. Check for correct operation.

Maintenance

Every Week

Check the correct operation of the switching circuit. Also check for signs of abuse or tampering. Inspect the unit for damage. Replace the unit if damage is apparent.

At least every 6 months

Isolate all power! Check for any sign of wear or damage, e.g. cam assembly wear, contact oxidation and replace if apparent. Clean out any accumulation of fine dirt etc. Lubricate code barrel assembly with light oil or spray e.g., WD40 or alternative product suitable for application. Assessment of operating environment may require unit to be lubricated more frequently. Reinstall the power & check for correct operation.

Repair

If there is any malfunction or damage, no attempts at repair should be made. The unit should be replaced before machine operation is allowed.

DO NOT DISMANTLE THE UNIT.

Nach der Installation

Die Schlosszylindermontage mit Leichtöl oder Spray z. B. WD40 oder einem anderen dem Zweck entsprechenden Produkt schmieren. Den korrekten Betrieb prüfen.

Wartung

Die korrekte Funktion des Schaltkreises prüfen. Auch wegen Anzeichen von Missbrauch und Manipulation prüfen. Die Einheit wegen Schäden untersuchen. Die Einheit auswechseln, wenn offensichtlich beschädigt. Mindestens alle 6 Monate. Den Strom isolieren! Wegen Anzeichen von Abnutzung oder Schäden prüfen, z.B. verschlissene Nockengruppe, Kontaktoxidierung und wenn offensichtlich auswechseln. Angesammlten feinen Staub usw. abwischen. Die Schlosszylindergruppe mit dünnflüssigem Öl oder Spray schmieren z. B. WD40 oder einem anderen dem Zweck entsprechenden Produkt schmieren. Bedingt vom Betriebsumfeld muss die Einheit vielleicht öfter geschmiert werden. Die korrekte Funktion prüfen.

Reparatur

Bei vorliegenden Störungen oder Schäden nicht versuchen, die Einheit zu reparieren. Sie sollte vor Maschinenbetrieb ausgewechselt werden

DIE EINHEIT DARF NICHT AUSEINANDERGEBAUT WERDEN.

Après installation

Lubrifier le barillet à codes avec une huile légère ou un spray, ex. : WD40 ou un autre produit adéquat. Vérifier que tout fonctionne bien.

Entretien

Toutes les semaines Vérifier le bon fonctionnement du circuit de commutation. Chercher également les signes de mauvais traitement ou de tripatouillage. Vérifier l'état de l'unité et la remplacer si nécessaire. Tous les six mois au moins Vérifier l'état et l'usure. Éliminer toutes les traces d'encrassement, etc. Lubrifier le barillet codé avec de l'huile légère ou en bombe ex. : WD40 ou un autre produit adéquat. En fonction des conditions environnementales, lubrifier l'unité plus fréquemment. Vérifier le bon fonctionnement.

Réparation

En cas de défaut de fonctionnement ou d'endommagement, ne pas tenter de réparer. L'unité doit être remplacée avant de mettre la machine en fonctionnement.

NE JAMAIS DÉMONTÉ LE DISPOSITIF.

Al momento dell'installazione

Lubrificare il gruppo del cilindro del codice con un olio leggero o uno spruzzo, per esempio con WD40 o un altro prodotto adatto per l'applicazione. Controllare che il funzionamento sia corretto.

Manutenzione

Ogni settimana Controllare che il circuito di commutazione funzioni in modo corretto. Sincerarsi anche che non esistano indicazioni di un uso non autorizzato o di manomissioni. Esaminare che l'unità non sia danneggiata e sostituirla se il danno sia evidente. Almeno ogni 6 mesi Isolare la corrente! Sincerarsi che non esistano segni di usura o danno, ad es. usura del gruppo camme, ossidazione dei contatti. Sostituire se usura o danni sono evidenti. Rimuovere ogni traccia di polvere ecc. che si sia accumulata. Lubrificare il gruppo del cilindro a codice con olio leggero o uno spruzzo, per esempio con WD40 o un altro prodotto adatto per l'applicazione. Una valutazione delle condizioni ambientali di esercizio può indicare la necessità di lubrificare l'unità più di frequente. Controllare che il funzionamento sia corretto.

Riparazione

In caso di funzionamento anomalo o di danno, non si deve cercare di effettuare una riparazione. L'unità deve essere sostituita prima di ricominciare a far funzionare la macchina.

NON SMONTARE L'UNITÀ.

Al instalar

Lubrique el conjunto del cilindro codificado con un aceite ligero o aerosol, p.ej. WD40, o con otro producto adecuado para esta aplicación. Compruebe que funciona correctamente.

Mantenimiento

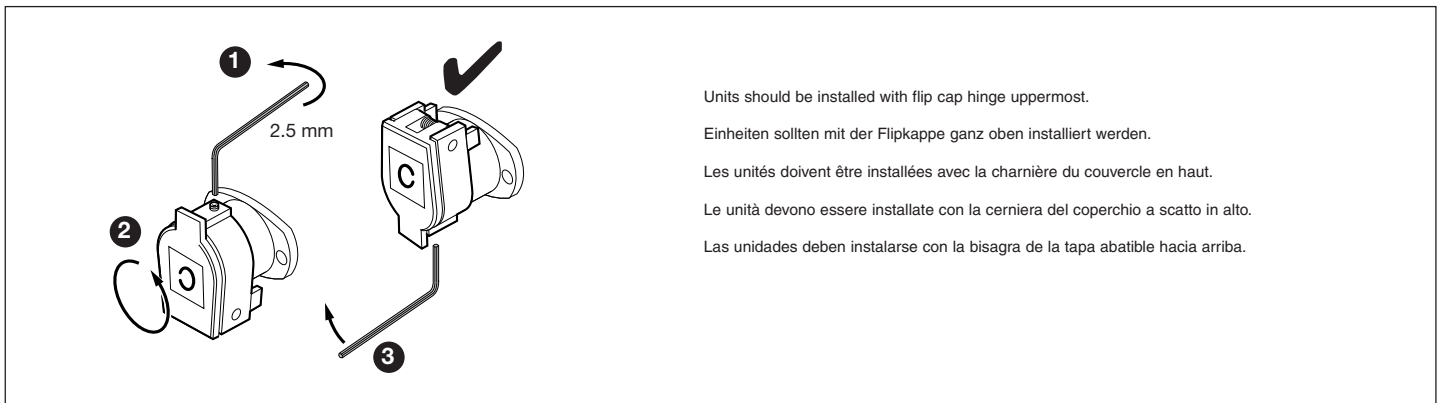
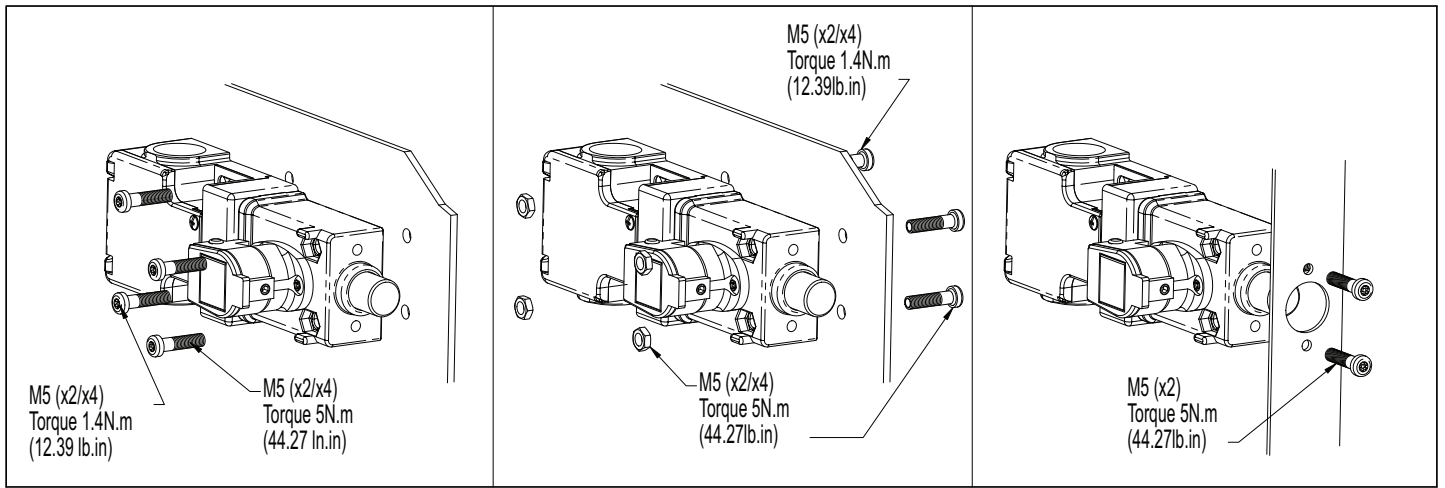
Cada semana Compruebe que el circuito de conmutación funciona correctamente. Compruebe también que no haya signos de uso incorrecto o manipulación no autorizada.

Compruebe que la unidad no presente desperfectos. Si se aprecian desperfectos, sustituya la unidad por otra. Cada 6 meses, como mínimo Aísle toda entrada de corriente. Verifique que no presenta signos de desgaste o desperfectos, como desgaste en accionador u oxidación en los contactos. Cámbielos si fuera necesario. Limpie la suciedad que se haya acumulado. Lubrique el conjunto del cilindro codificado con aceite ligero o aerosol p.ej. WD40, o con otro producto adecuado para esta aplicación. Según determinadas condiciones operativas, la unidad deberá lubricarse con mayor frecuencia. Compruebe que funciona correctamente.

Reparaciones

Si hubiera algún defecto o avería, no intente repararlos. Sustituya la unidad por otra antes de autorizar el funcionamiento de la máquina.

NO DESMONTE LA UNIDAD.



**Declaration of Conformity**

This is to declare that the products shown on this document conforms with the Essential Health and Safety Requirements (EHSR's) of the European Machinery Directive (98/37/EC), the relevant requirements of the Low Voltage Directive (73/23/EEC as amended by 93/68/EEC). These products also conform to EN 60947-5-1, EN 1088, EN 292, EN 60204-1 and have Third Party Approval.

For a comprehensive certificate please visit: www.ab.com/safety

**Konformitätserklärung**

Hiermit wird bescheinigt, dass die auf diesem Dokument aufgeführten Produkte die grundlegenden Gesundheits- und Sicherheitsanforderungen (EHSR's) der Europäischen Maschinenrichtlinie (98/37/EC), die relevanten Anforderungen der Niederspannungsrichtlinie (73/23/EEC gemäß Änderung durch 93/68/EEC) erfüllen. Diese Produkte entsprechen auch EN 60947-5-1, EN 1088, EN 292, EN 60204-1 und sind für Dritte zugelassen.

Für ein ausführliches Zertifikat besuchen Sie bitte: www.ab.com/safety

**Déclaration de conformité**

Nous déclarons par la présente que les produits mentionnés dans ce document sont conformes aux prescriptions essentielles d'hygiène et de sécurité de la directive européenne sur les machines (98/37/CEE), aux prescriptions pertinentes de la directive sur les basses tensions (73/23/CEE amendée par la directive 93/68/CEE). Ces produits sont également conformes aux normes EN 60947-5-1, EN 1088, EN 292, EN 60204-1 et bénéficie de l'homologation tierce partie.

Pour le certificat complet, consulter le site : www.ab.com/safety

**Dichiarazione di conformità**

Con la presente si dichiara che i prodotti illustrati su questo documento sono conformi ai Requisiti essenziali per la salute e la sicurezza (EHSR) della Direttiva europea sui macchinari (98/37/CE), ai requisiti pertinenti della Direttiva per la bassa tensione (73/23/CEE come modificata da 93/68/CEE). Questi prodotti sono anche conformi alle normative EN 60947-5-1, EN 1088, EN 292, EN 60204-1 e sono approvati per un uso da parte di terzi.

Per visualizzare un certificato completo, si prega di visitare il sito: www.ab.com/safety

**Declaración de conformidad**

Los productos que aparecen en este documento cumplen los requisitos esenciales de seguridad e higiene de la Directiva Europea de Maquinaria (98/37/EC) y los requisitos pertinentes de la Directiva de Bajo Voltaje (73/23/EEC, enmendada por 93/68/EEC). Asimismo, los productos cumplen la normativa EN 60947-5-1, EN 1088, EN 292, EN 60204-1 y cuentan con el sello Third Party Approval.

Para obtener toda la información acerca de seguridad, visite: www.ab.com/safety

English

Safety Contacts	2 N.C. positive break
Designation / Utilization Cat.	A300 / AC-15 (Ue/Ie) 240V / 3 A, 120V / 6 A N300 / DC-13 (Ue/Ie) 250V / 1.1 A, 125V / 2.2 A
Thermal Current	10 A
Current, Min.	5V 5 mA dc
Auxiliary Contacts	1 N.O.
Ingress Protection Rating	IP67
Shear force to key - max.	15.1 kN
Torque to key - max.	14 N•m
Operating Temperature	-40 °C...+80 °C
Mechanical Operations	1 x 10 ⁵
Electrical Life	Dependant on load
Torque Settings, Max.	0.55 N•m (4.87 lb•in) lid screws 1.0 N•m (8.85 lb•in) terminal screws

Note: The safety contacts of these products are described as normally closed (N.C.), i.e. with the guard closed, actuator in place (where relevant) and the machine able to be started.

German

Schutzkontakte	2 N.C. positives Öffnen
Kennzeichnung / Nutzungskategorie	A300 / AC-15 (Ue/Ie) 240V / 3 A, 120V / 6 A N300 / DC-13 (Ue/Ie) 250V / 1.1 A, 125V / 2.2 A
Thermischer Strom	10 A
Strom - min.	5V 5 mA dc
Hilfskontakte	1 N.O.
Schutzgrad gegen Eindringen	IP67
Scherkraft zum Schlüssel - max.	15.1 kN
Drehmoment zum Schlüssel - max.	14 N•m
Betriebstemperatur	-40 °C...+80 °C
Mechanische Takte	1 x 10 ⁵
Elektrische Haltbarkeit	Von Belastung bedingt
Max. Drehmomenteinstellungen	0,55 N•m Deckelschrauben 1.0 N•m Klemmschrauben

Hinweis: Die Schutzkontakte dieser Produkte werden als normalerweise geschlossen (N.C.) gekennzeichnet, d.h. mit geschlossenem Schutzgitter, eingebautem Betätiger (wo einschlägig) und startbereiter Maschine.

French

Contacts de sécurité	2 N.F. ouverture positive
Catégorie dénomination/utilisation	A300 / AC-15 (Ue/Ie) 240V / 3 A, 120V / 6 A N300 / DC-13 (Ue/Ie) 250V / 1.1 A, 125V / 2.2 A
Intensité thermique	10 A
Courant mini.	5V 5 mA c.c.
Contacts auxiliaire	1 N.O.
Indice de protection	IP67
Force de cisaillement à la clé - maxi.	15.1 kN
Couple à la clé - maxi.	14 N•m
Plage de température	-40 °C...+80 °C
Durée de vie mécanique	1 x 10 ⁵
Durée de vie électrique	En fonction de la charge
Couples de serrage, maxi.	0.55 N•m (4.87 lb•in) vis du couvercle 1.0 N•m (8.85 lb•in) vis des bornes

Remarque : Les contacts de sécurité de ces produits sont décrits en tant que normalement fermés (N.F.), c'est-à-dire avec la protection fermée, l'actionneur en place (si applicable) et la machine apte à être mise en marche.

Spanish

Contactos de seguridad	2 N.C. apertura positiva
Cat. designación / utilización	A300 / AC-15 (Ue/Ie) 240V / 3 A, 120V / 6 A N300 / DC-13 (Ue/Ie) 250V / 1.1 A, 125V / 2.2 A
Corriente térmica	10 A
Corriente, mín.	5V 5 mA dc
Contactos auxiliares	1 N.O.
Protección contra el ingreso	IP67
Fuerza tangencial a la llave - máx.	15.1 kN
Par a la llave - máx.	14 N•m
Temperatura operativa	-40 °C...+80 °C
Operaciones mecánicas	1 x 10 ⁵
Vida eléctrica	Según la carga
Ajustes de par, máx.	0.55 N•m (4.87 lb•pulgada) tornillos de la tapa 1.0 N•m (8.85 lb•pulgada) tornillos terminales

Nota: Los contactos de seguridad de estos productos se describen como normalmente cerrados (o N.C.), es decir, con el protector cerrado, el accionador en su lugar (si procede) y la máquina en condiciones de arrancar.

Italian

Contatti di sicurezza	2 N.C. apertura positiva
Designazione / Cat. di utilizzazione	A300 / ca.-15 (Ue/Ie) 240V / 3A, 120V / 6A N300 / cc.-13 (Ue/Ie) 250V / 1,1A, 125V / 2,2A
Corrente termica	10 A
Corrente, min.	5V 5 mA dc
Contatti ausiliari	1 N.O.
Classificazione IP	IP67
Forza di taglio alla chiave, massima	15.1 kN
Coppia alla chiave, massima	14 N•m
Temperatura d'esercizio	-40 °C...+80 °C
Durata meccanica	1 x 10 ⁵
Durata elettrica	Dependant on load
Regolazioni coppia, massima	0.55 N•m (4.87 lb•in) per le viti del coperchio 1.0 N•m (8.85 lb•in) per le viti dei morsetti

NB: i contatti di sicurezza di questi prodotti sono descritti come normalmente chiusi (N.C.), vale a dire con la protezione chiusa, l'attuatore in funzione (ove sia richiesto) e la macchina in condizione di avviamento.