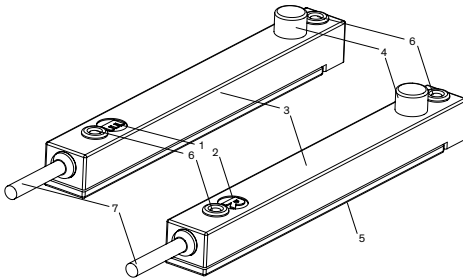


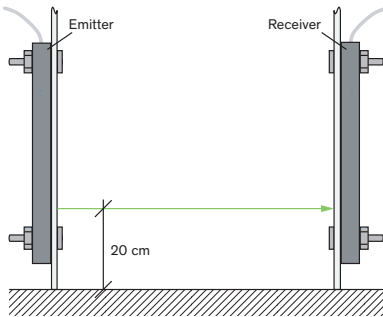
### ► Overview



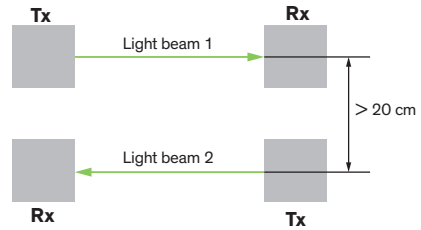
- 1 Emitter (without status LED)
- 2 Receiver
- 3 Sensor housing
- 4 Optical element
- 5 Status LED (on the rear)
- 6 Mounting holes
- 7 Cable

### ► Installation

#### 1. Position of the sensor

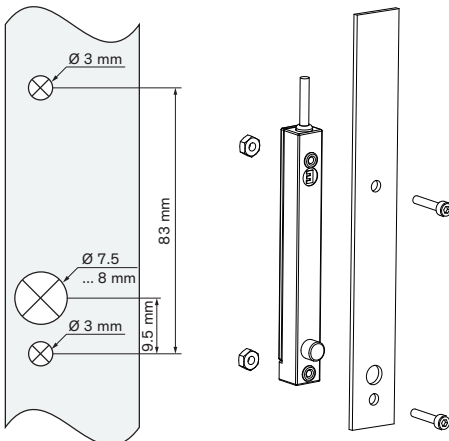


#### 2. Cross mounting (overhead view)

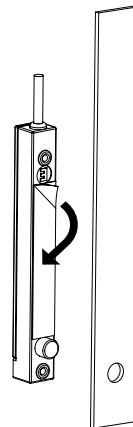


When using two through-beam light barriers, pay attention to crossed mounting.

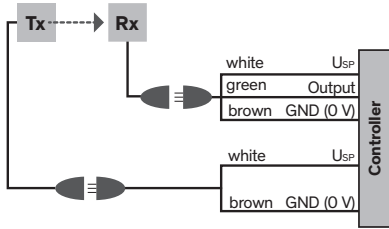
#### 3. Drill three holes per sensor and fix it with two screws (≤ 2.5 mm)



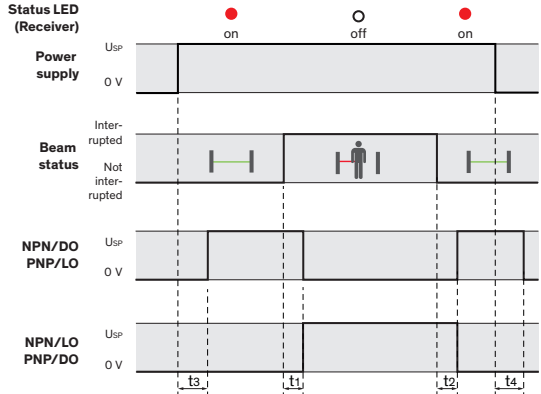
#### 4. Drill one hole per sensor and fix it with double tape



► Electrical connection



► Timing diagram



► Technical data

**OPTICAL**

Operating range	0.3 ... 5 m
Aperture angle	
- Emitter	±5° at 3 m
- Receiver	±8° at 3 m
Max. ambient light	100,000 Lux

**MECHANICAL**

Dimensions (l × w × h)	98 × 11.6 × 11.1 mm
Housing material	Polycarbonate
Enclosure rating	IP65
Temperature range	-25 °C ... +60 °C

**ELECTRICAL**

Supply voltage U <sub>sp</sub>	10 ... 30 VDC
Typ. current consumption	
- Emitter	< 30 mA at 24 VDC
- Receiver	< 10 mA at 24 VDC
Output	PNP or NPN
Max. output current	30 mA
Response time t <sub>1</sub>	< 5 ms
Release time t <sub>2</sub>	< 5 ms
Start-up time t <sub>3</sub>	< 10 ms
Switch-off time t <sub>4</sub>	< 10 ms

**CONNECTION CABLE AND ELECTRICAL CONNECTION**

<b>Emitter</b>	
Length pigtail cable	0.15 m
Connection	M8, 4-pin
Diameter	Ø 3.4 mm
Plug color	Gray
Length connection cable	6 m
Material	PVC, gray
Wires	AWG26
• white	U <sub>SP</sub>
• brown	GND

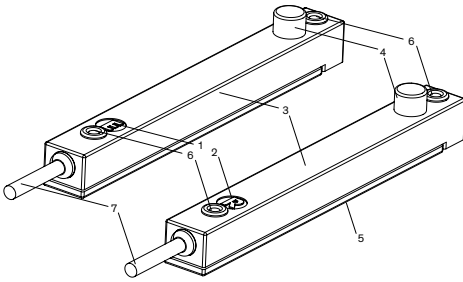
<b>Receiver</b>	
Length pigtail cable	0.15 m
Connection	M8, 4-pin
Diameter	Ø 3.4 mm
Plug color	Gray
Length connection cable	6 m
Material	PVC, gray
Wires	AWG26
• white	U <sub>SP</sub>
• brown	GND
• green	Output



CEDES AG is certified according to ISO 9001: 2015.

CEDES AG reserves the right to modify or change technical data without prior notice.

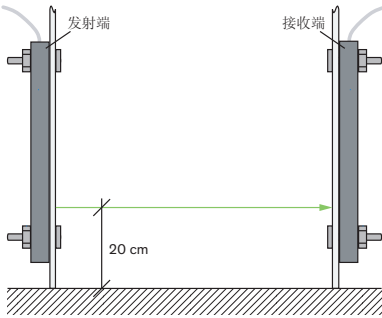
## 概述



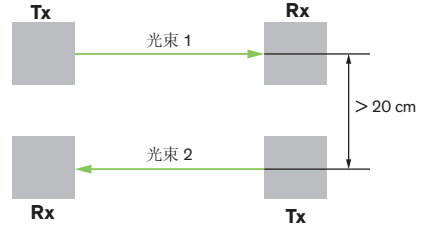
- 1 发射端(无LED)
- 2 接收端
- 3 传感器外壳
- 4 光眼
- 5 状态LED (位于背面)
- 6 安装孔
- 7 电缆

## 安装

### 1. 传感器位置

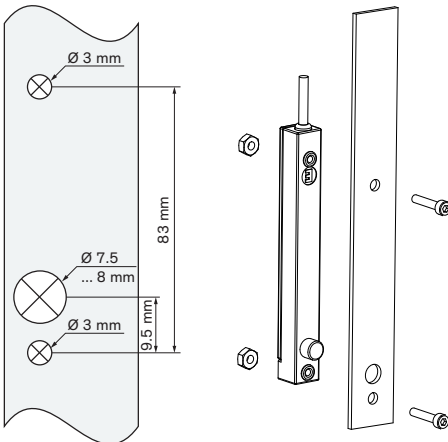


### 2. 交叉安装 (俯视图)

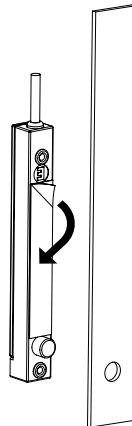


当使用双透射光束光栅时, 注意要交换发射接收端位置。

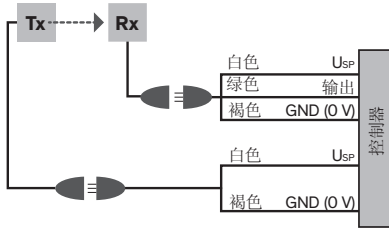
### 3. 为每个传感器开3个安装孔, 使用2个螺钉固定 (≤2.5mm)



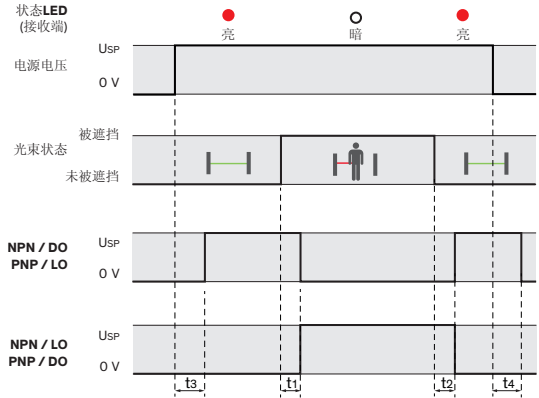
### 4. 为每个传感器开一个安装孔, 使用双面胶固定



► 电气连接



► 时序图



► 技术参数

**光学参数**

工作距离	0.3 ... 5 m
光阑角	
- 发射端	±5° 在 3 m
- 接收端	±8° 在 3 m
抗光强度	100,000 Lux

**机械参数**

尺寸规格 (长 × 宽 × 高)	98 × 11.6 × 11.1 mm
外壳材质	聚碳酸酯 (PC)
防护等级	IP65
温度范围	-25 °C ... +60 °C

**电子参数**

供电电压 USP	10 ... 30 VDC
电流消耗	
- 发射端	< 30 mA 在 24 VDC
- 接收端	< 10 mA 在 24 VDC
输出	PNP 或 NPN
最大输出电流	30 mA
响应时间	< 5 ms
释放时间 t2	< 5 ms
启动时间 t3	< 10 ms
通断时间 t4	< 10 ms

**电缆和电气连接**

**发射端**

尾端电缆长度	0.15 m
连接	M8, 4-pin
直径	Ø 3.4 mm
插头颜色	灰色
连接电缆长度	6 m
材质	PVC, 灰色
线缆	AWG26
• 白色	USP
• 褐色	GND

**接收端**

尾端电缆长度	0.15 m
连接	M8, 4-pin
直径	Ø 3.4 mm
插头颜色	灰色
连接电缆长度	6 m
材质	PVC, 灰色
线缆	AWG26
• 白色	USP
• 褐色	GND
• 绿色	输出



CEDES AG 于 2015 年经 ISO 9001 认证。

CEDES AG 保留对技术数据更改的权利，无需事先告知。

