

cegard/Mini

Datos técnicos

CARACTERÍSTICAS

- ▶ Consumo de corriente bajo
- ▶ Adecuada para aplicaciones en estático y dinámico
- ▶ Controlador integrado con indicación de Status mediante LED
- ▶ Salida protegida contra cortocircuitos PNP/NPN (push-pull)
- ▶ No requiere puesta a tierra
- ▶ Permite seleccionar la altura del campo de protección 1'582 mm o 1'822 mm
- ▶ Versión IP67 impermeable disponible, diseño estándar IP65
- ▶ Versión EX disponible
- ▶ Posibilidad de montaje frontal y lateral, los orificios de montaje son compatibles con MiniMax y cegard/Max



ÓPTICOS

Alcance	0 ... 4 m
Altura del campo de protección	1'822 mm / 1'582 mm
Número de elementos ópticos	16 / 32
Número de haces:	
en 16 elementos	74
en 32 elementos	154
Luz externa máx.	100'000 Lux

MECÁNICOS

Dimensiones (A x A x P)	12 x 16 x máx. 2'000 mm
Material de la carcasa	Aluminio anodizado natural o aluminio anodizado de color negro
Clase de protección	IP65
Temperatura de funcionamiento	-40°C ... +60°C

ELÉCTRICOS

Tensión de alimentación U _{sp}	10 ... 30 VDC
Consumo de corriente tip. en 24 VDC (sin carga)	40 mA
Corriente de conexión máx. per barrera	< 2 A
Salida	PNP/NPN (push-pull)
Lógica de la salida	NO/NC seleccionable
Capacidad de conmutación salida máx.	120 mA, 100 nF
Tiempo de respuesta tip.:	
en 16 elementos	70 ms
en 32 elementos	120 ms

GENERALES

Emisión CEM	EN 12015:2014
Inmunidad CEM	EN 12016:2013
Vibración	IEC 60068-2-6:2007
Choque	IEC 60068-2-27:2008
Durabilidad del cable	IEC 60227-2:2003
RoHS	2011/65/EU
Certificados	CE, CSA

CABLE DE CONEXIÓN Y CONEXIÓN ELÉCTRICA

Emisor

Longitud de cable	5 m
Diámetro	Ø 3.5 mm
Material	PVC, negro
Conector	M8, 4 polos
Color del conector	Blanco
Hilos	AWG26
• marrón	Usp
• azul	GND (0 V)
• negro	Sin función
• blanco	Selector de altura de protección

Receptor

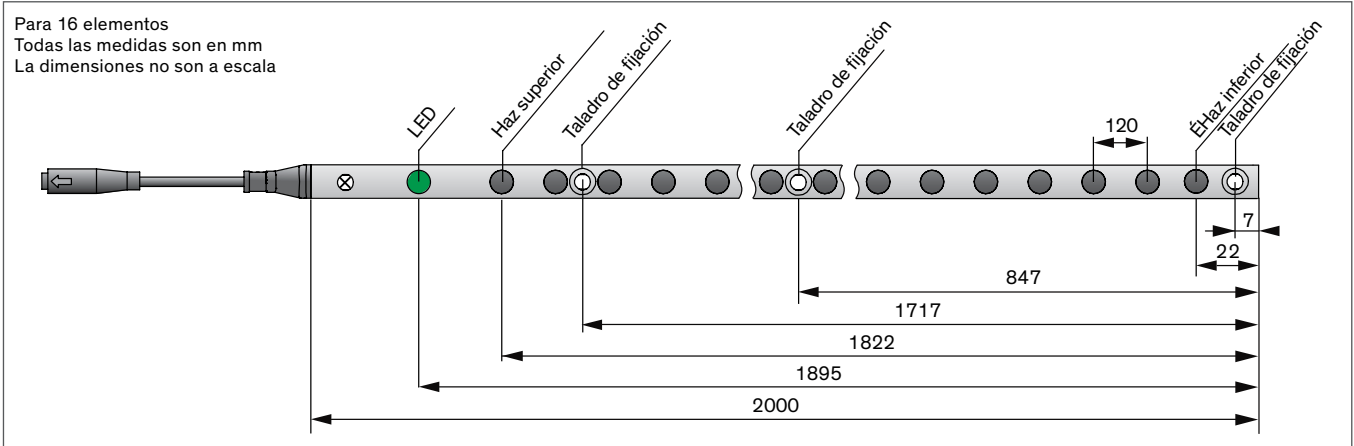
Longitud de cable	5 m
Diámetro	Ø 3.5 mm
Material	PVC, negro
Conector	M8, 4 polos
Color del conector	Azul
Hilos	AWG26
• marrón	USP
• azul	GND (0 V)
• negro	Salida
• blanco	Permite seleccionar la lógica de salida



CEDES AG está homologada conforme a ISO 9001: 2015.

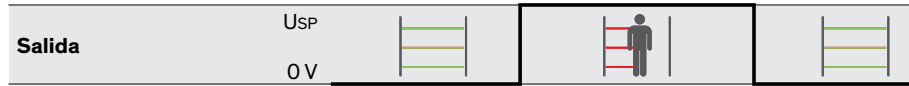
Dimensiones

Para 16 elementos
Todas las medidas son en mm
La dimensiones no son a escala



Permite seleccionar la lógica de salida

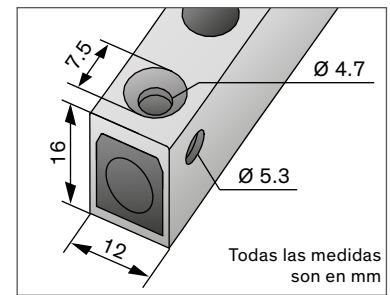
Selección NO/NC conectado a GND (0 V)



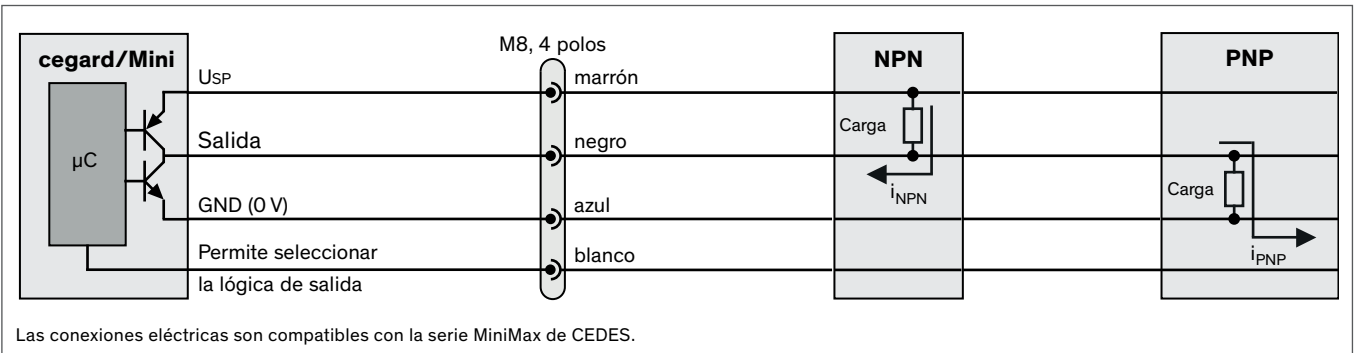
Selección NO/NC conectado a USP o no conectado



Vista detalle



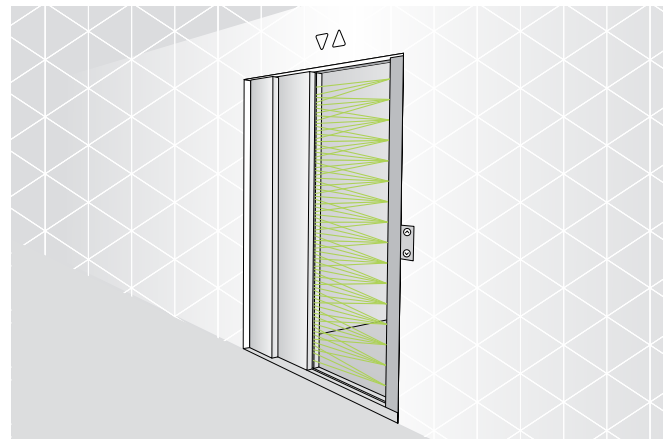
Conexiones PNP / NPN



Aplicaciones



Montaje dinámico



Montaje estático