

PS□2□□ / □

Materiale coperchio
 - = ABS antiurto
 V0 = Autoestinguente
 V0-M = Alluminio

Interruttore a pedale
 semplice

Conessioni elettriche
 1 = PG16
 2 = M20

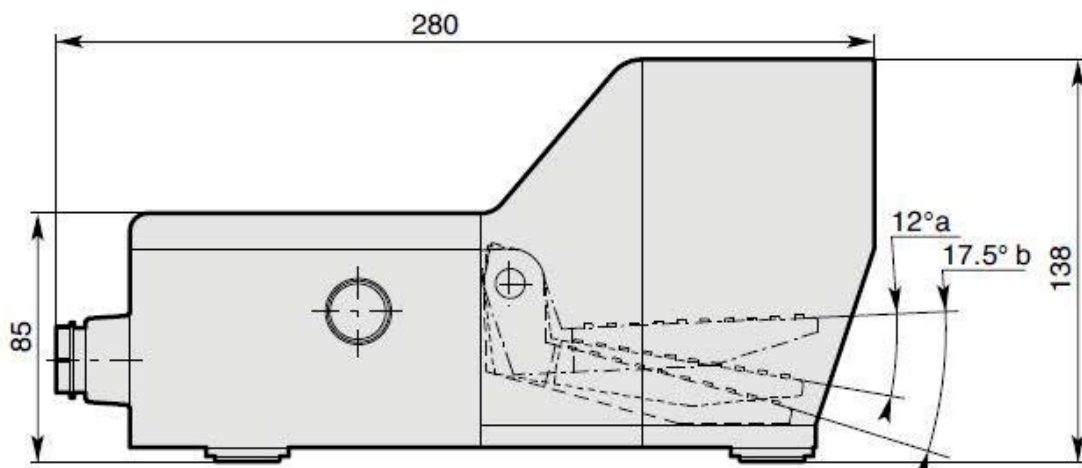
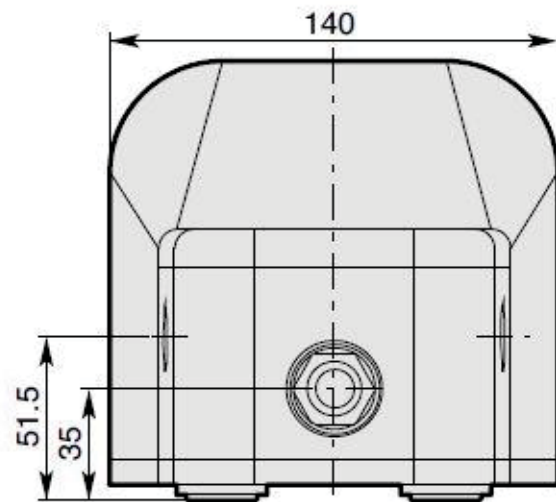
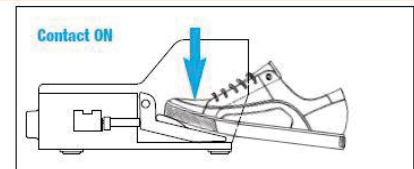
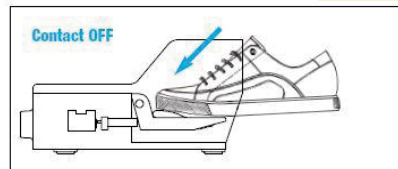
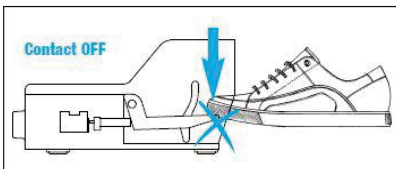
Elementi di contatto

- 1 = uno (NA + NC) a scatto rapido
- 2 = uno (NA + NC) ad azione lenta
- 3 = due (NA + NC) a scatto rapido
- 4 = due (NA + NC) ad azione lenta

Colore coperchio

- 1 = Giallo
- 2 = Grigio
- 4 = Rosso
- 5 = Mezzo coperchio rosso
- 7 = Mezzo coperchio giallo
- 8 = Mezzo coperchio grigio

Azionamento: Movimento della leva subordinato al disinnesto del dispositivo di sicurezza



		Coperchio in tecnopolimero o metallo	
Norme		Dispositivi conformi alle norme IEC 60947-5-1 ed EN 60947-5-1	
Certificazioni - Approvazioni		UL* - CSA - IMQ - EAC	
		*UL only V0 and V0-M versions	
Temperature ambiente			
– funzionamento	°C	– 25 ... + 70	
– magazzinaggio	°C	– 30 ... + 80	
Condizioni climatiche		Conforme IEC 6068-2-3 e nebbia salina secondo IEC 6068-2-11	
Grado di protezione (secondo IEC 60529 ed EN 60529)		IP65	
Forza di lavoro (coppia)	Nm	0.25	
Angolo di lavoro	gradi	15	
Ingresso cavi		Pg 16	
Tensione nominale di isolamento Ui			
– secondo IEC 60947-1 ed EN 60947-1		500 V (grado di inquinamento 3)	
– secondo UL 508 e CSA C22-2 n° 14		A600, Q600	
Tensione nominale ad impulso Uimp (secondo IEC 60947-1 ed EN 60947-1)	KV	6	
Corrente termica convenzionale in aria libera Ith (secondo IEC 60947-5-1 ed EN 60947-5-1) $\theta < 40^{\circ}\text{C}$	A	10	
Protezione al cortocircuito Ue < 500V a.c. – fusibili tipo gG (gl)	A	10	
Corrente nominale di funzionamento			
le / AC-15 (secondo IEC 60947-5-1)			
	24V - 50/60 Hz	A	10
	120V - 50/60 Hz	A	6
	400V - 50/60 Hz	A	4
le / DC-13 (secondo IEC 60947-5-1)			
	24V - d.c.	A	6
	125V - d.c.	A	1.1
	250V - d.c.	A	0.4
Resistenza di contatto	mΩ	25	
Terminali di collegamento		Viti con piastrina serracavo da M3.5 (+,-) pozidriv 2	
Dimensione cavi di collegamento	1 o 2 x mm ²	0.75 ... 2.5	
Marcatura dei terminali		Secondo IEC 60947-5-1	
Durata meccanica	Milioni di operazioni	30	

Comepi Srl

23899 Robbiate (Lecco) Italy – Via Novarino 9/L Tel. +39 039 9903468 Fax +39 039 9906203 www.comepi.it comepi@comepi.it

Comepi S.r.l. si riserva il diritto di modificare i prodotti ed i dettagli in questa scheda tecnica in ogni momento senza notifica preventiva.

Comepi non è responsabile per l'uso improprio dei suoi prodotti elettrici: in caso di dubbio contattare il nostro Servizio Tecnico.