

cegard/Mini Ex Micro MF Ex

Light curtains for elevators or gates in potentially explosive atmospheres

ATEX - Installation and Operation Manual



CEDES AG is certified according to ISO 9001: 2015

English	Pages	2 – 4	
Deutsch	Seiten	5 – 7	Originalversion

IMPORTANT! READ BEFORE INSTALLATION!

The light curtains were developed and manufactured using state-of-the-art processes and technologies. However, injury and damage to the sensors can still occur.

To ensure safe conditions:

- ▶ Read all enclosed instructions and information.
- ▶ Follow the instructions given in this manual carefully.
- ▶ Observe all warnings included in the documentation and attached to the sensor.
- ▶ Do not use the sensor if it is damaged in any way.
- ▶ Keep the instruction manual on site.

These light curtains should only be installed by authorized and fully trained personnel! The installer or system integrator is fully responsible for the safe integration of the sensors. It is the sole responsibility of the planner and/or installer and/or buyer to ensure that this product is used according to all applicable standards, laws and regulations in order to ensure safe operation of the whole application. Follow all necessary safety precautions during the installation process, including taking the elevator out of service during installation.

Any alterations to the device by the buyer, installer or user may result in unsafe operating conditions. CEDES is not responsible for any liability or warranty claim that results from such manipulation.

Failure to follow instructions given in this manual and/or other documents related to the light curtains may cause customer complaints, serious call backs, damage, injury or death.

1. Introduction

These instructions [108 710] are valid for the product families cegard/Mini Ex and Micro MF Ex in EX version. All relevant certificates (ATEX, CE-declaration) can be found at www.cedes.com.

2. Applicable documents

[1] User Manual cegard/Mini, CEDES Part No. 105 235

[2] User Manual Micro MF, CEDES Part No. 106 720

These manuals [1,2] are integrated components of the present ATEX instructions.

3. Application

The cegard/Mini or Micro MF has been modified for suitability in hazardous environments. The designations between standard versions (normal configuration) and the units suitable for hazardous environments are shown below:

Opto edges	Normal configuration	ATEX configuration
Type designation	10x xxx <Index X0xxx> Part number example: 106 300 X0xxx	10x xxx <Index X1xxx> Part number example: 106 300 X1xxx
Spec No.	X0xxx (Example: X0123)	X1xxx (Example: X1234)
Emitter label (Tx)		
Receiver label (Rx)		
ATEX label		

Normal system part number cegard/Mini: 105 910 X0xxx, **ATEX system part number cegard/Mini:** 105 910 X1xx

4. Notes / characteristics

- ▶ The light curtains cegard/Mini Ex or Micro MF Ex (emitter or receiver edges) are instruments of Equipment-group II - Equipment category 3G according to the European Union (EU) Directive 2014/34/EU Annex I. They can be used in zone 2 as well as in the gas groups IIA, IIB and IIC which are potentially explosive due to combustible substances in the temperature classes T1 through T6 according to the directive 99/92/EG. The requirements defined in EN 60079-14 must be observed for use and installation.

- ▶ The light curtains cegard/Mini Ex and Micro MF Ex (transmitter or receiver edges) are instruments of Equipment-group II - Equipment category 3D according to the European Union (EU) Directive 2014/34/EU Annex I. They can be used in zone 22 of combustible dust environments according to the directive 99/92 / EG. The requirements defined in EN 61241-14 must be observed for use and installation.
- ▶ The permissible ambient temperature range is -20°C to + 60°C. The surface temperature must not exceed + 70°C.

5. General Safety

- ▶ The connection cables are a fixed length and are the only cables that can be used for connecting the light curtain to the control system.
- ▶ The light curtain profiles cannot be modified in any way
- ▶ Installation - especially in Hazardous Areas – may only occur when the system is not powered i.e. the cegard/Mini Ex or Micro MF Ex should only be installed and connected to the elevator control when the system is not powered. Turn power on to the light curtain / elevator control only after the installation is complete.
- ▶ Tighten all cable glands.
- ▶ Do not unplug or switch any electrical connections when the system is under power.

6. Installation / Commissioning

A basic system overview of the cegard/Mini Ex or Micro MF Ex light curtain is shown in Figure 1. The light curtain profile / housing cannot be modified or changed! Only use approved and suitable enclosures, plugs and conduit when connecting the cegard/Mini Ex or Micro MF Ex light curtains to the elevator control.

6.1 Cable management

Care should be taken when installing cables and wires to ensure they are protected against mechanical damage, corrosion and any adverse effects from chemicals and/or heat. If such exposure cannot be avoided, protective measures must be taken, such as the use of protective piping, or utilizing appropriate cables and wires. Cable and wiring conduits with increased levels of safety offer certified strain protection but are, nevertheless, designed for a fixed installation; i.e. the connecting cables must be mechanically and separately fixed outside the housing. For additional information regarding installation and commissioning, refer the standard device manual (Chapter 2 - 1,2).

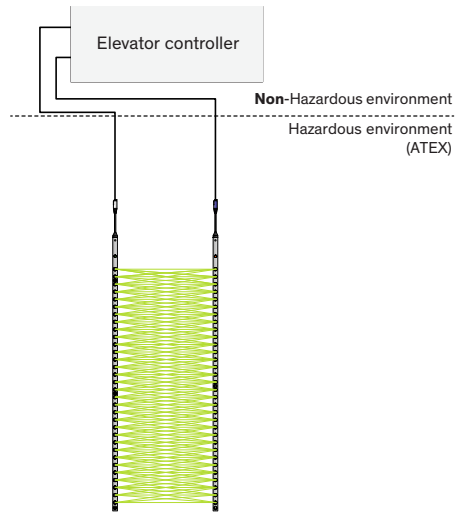


Figure 1: Structure of cegard/Mini Ex and Micro MF Ex systems

6.2 Connection of external ground

Both the emitter (Tx) and receiver (Rx) must be connected to a local ground. Use the enclosed grounding cables and the provided screws and washers. The ground screw can be found above the uppermost optical element. The mounting kit can be used both for front panel mounting (Figure 2) or rear mounting (Figure 3). The assembly of the grounding cable is shown in the following figures.

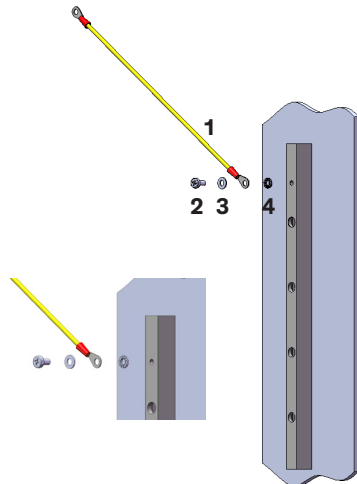


Figure 2: Installation of the grounding cables at the Tx and at the Rx in case of front mounting.

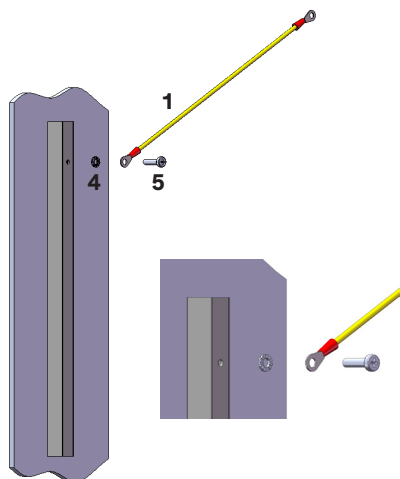


Figure 3: Installation of the grounding cables at the Tx and at the Rx in case of rear panel mounting or side mounting

1. Grounding Cable
2. M4x8 lenses screw with Phillips (Part no. 300 945)
3. Washer (Part no. 300 968)
4. Serrated washer (Part no. 300 383)
5. M4x16 lenses screw with Phillips (Part no. 302 264)

6.3 Characteristics of the voltage source used

The power source (SELV source or PELV source) to which the light curtain is connected, must be in accordance with EN 60079-15:2011 (Section 23c) and have an overvoltage limitation that limits transients to 140% of rated voltage (24 V).

7. Maintenance / Inspection

Maintenance and inspection must be carried out in accordance with the standard user manuals (Chapter 2 - 1,2). Furthermore all installation hints provided in this user manual shall be checked.

WICHTIG! VOR DER MONTAGE LESEN!

Die Lichtvorhänge wurden mit nach den neuesten Verfahren und Technologien entwickelt und hergestellt. Trotzdem können Schäden und Verletzungen auftreten.

Für sichere Arbeits- und Betriebsbedingungen:

- ▶ Alle relevanten Dokumente lesen.
- ▶ Alle Anweisungen in dieser Anleitung befolgen.
- ▶ Alle Warnungen in dieser Anleitung und auf dem Gerät beachten.
- ▶ Beschädigte Sensoren nicht mehr benutzen.
- ▶ Bedienungsanleitung beim Sensor aufbewahren.

Diese Lichtvorhänge dürfen nur von ausgebildetem und autorisiertem Fachpersonal installiert werden! Der Monteur ist dazu verpflichtet, alle entsprechenden vor Ort geltenden Gesetze und Normen einzuhalten. Der Monteur oder Systemintegrator trägt die volle Verantwortung für die sichere Montage des Sensors. Der Planer und/oder Monteur und/oder Käufer tragen die volle Verantwortung für die Einhaltung aller relevanten Gesetze und Normen, die dieses Produkt betreffen, um einen sicheren Betrieb der gesamten Anwendung sicherzustellen. Befolgen Sie alle erforderlichen Sicherheitsvorkehrungen während der Montage, einschliesslich der Ausserbetriebnahme des Aufzugs während der Montage.

Sämtliche Änderungen an der Vorrichtung durch Käufer, Monteur oder Benutzer können zu unsicheren Betriebsbedingungen führen. CEDES übernimmt für Schäden, die durch solche Manipulationen entstanden sind, keine Haftung oder Garantiesprüche.

Nichtbeachten kann Klagen durch Kunden hervorrufen, Rückrufmassnahmen, Sachschäden, Verletzungen oder Tod zur Folge haben.

1. Einleitung

Die vorliegende Anleitung [108 710] ist für die Produktfamilien cegard/Mini Ex sowie Micro MF Ex in Exausführung gültig.

2. Mitgeltende Unterlagen


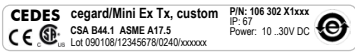

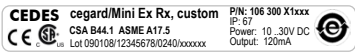

[1] Bedienungsanleitung cegard/Mini, CEDES Art. Nr. 105 235

[2] Bedienungsanleitung Micro MF, CEDES Art. Nr. 106 720

Diese Bedienungsanleitungen [1,2] sind integrierte Bestandteile der vorliegenden ATEX-Anleitung. Alle relevanten Zertifikate (ATEX, CE-Erklärung) sind unter www.cedes.com zu finden.

3. Anwendung

Für den Einsatz in explosionsgefährdeten Bereichen wurde der Lichtvorhang cegard/Mini bzw. Micro MF angepasst. Die Bezeichnungen, respektive die äusseren Merkmale unterscheiden sich wie folgt (Beispiel cegard/Mini):

Optoleisten	Normale Konfiguration	ATEX-Konfiguration
Typenbezeichnung	10x xxx <Index X0xxx> Artikelnummer Beispiel: 106 300 X0xxx	10x xxx <Index X1xxx> Artikelnummer Beispiel: 106 300 X1xxx
Spec No.	X0xxx (Beispiel: X0123)	X1xxx (Beispiel: X1234)
Etikette - Sender (Tx)		
Etikette - Empfänger (Rx)		
ATEX-Etikette (Rx + TX)		

Art. Nr. cegard/Mini-System Standard: 105 910 X0xxx, **Art. Nr. cegard/Mini ATEX:** 105 910 X1xx

4. Hinweise / Kenngrössen

- ▶ Die Optoleisten cegard/Mini Ex bzw. Micro MF Ex (Sender bzw. Empfängerleiste) sind nach der europäischen (EU) Richtlinie 2014/34/EU Anhang I Geräte der Gerätegruppe II - Gerätekategorie 3G. Nach Richtlinie 99/92/EG dürfen sie in der Zone 2 sowie in den Gasgruppen IIA, IIB und IIC, die durch brennbare Stoffe im Bereich der Temperaturklassen T1 bis T6 explosionsgefährdet sind, eingesetzt werden. Bei der Verwendung/Installation sind die Anforderungen nach EN 60079-14 einzuhalten.

- Die Optoleisten cegard/Mini Ex bzw. Micro MF Ex sind nach der europäischen (EU) Richtlinie 2014/34/EU Anhang I ein Gerät der Gerätegruppe II Gerätekategorie 3D, das nach Richtlinie 99/92/EG in der Zone 22 von brennbaren Stäuben eingesetzt werden darf. Bei der Verwendung / Installation sind die Anforderungen nach EN 61241-14 einzuhalten.
- Der zulässige Umgebungstemperaturbereich beträgt -20°C bis $+60^{\circ}\text{C}$. Dabei wird eine Oberflächentemperatur von $+70^{\circ}\text{C}$ nicht überschritten.

5. Allgemeine Sicherheitshinweise

Für den Anschluss der Optoleisten dürfen nur die vorkonfektionierten Kabel verwendet werden.

An den Profilen dürfen keinerlei Änderungen vorgenommen werden.

Installation - insbesondere im Ex-gefährdeten Bereich - ausschliesslich im stromlosen Zustand, d.h. cegard/Mini Ex bzw. Micro MF Ex erst nach Installation an die Aufzugssteuerung anschliessen; Stromzufuhr zur Aufzugssteuerung erst nach abgeschlossener Installation einschalten.

Allfällige Kabelverschraubungen fest anziehen.

Keine Anschlüsse unter Strom ein- oder ausstecken.

6. Montage / Inbetriebnahme

Der cegard/Mini Ex bzw. Micro MF Ex Lichtvorhang wird wie in der Abbildung 1 gezeigt in einem explosionsgefährdeten Bereich installiert. Am Profil dürfen keinerlei Veränderungen vorgenommen werden! Werden die Kabel des Lichtvorhangs in zusätzliche Ex-Gehäuse geführt, müssen diese durch zugelassene und für die Explosionsschutzart passende Verschlussstopfen sicher verschlossen werden.

6.1 Kabelführung

Kabel und Leitungen, müssen so installiert werden, dass sie gegen mechanische Beschädigung, Korrosion, chemische Einwirkungen und Beeinträchtigung durch Wärme geschützt sind. Wenn Einwirkungen dieser Art unvermeidbar sind, müssen Massnahmen zum Schutz wie beispielsweise eine Installation im Schutzrohr, getroffen oder zweckentsprechende Kabel und Leitungen ausgewählt werden. Kabel- und Leitungseinführungen in erhöhter Sicherheit bieten zwar einen geprüften Zugentlastungsschutz, sind aber trotzdem lediglich für eine ortsfeste Verlegung geeignet, d. h. die Anschlussleitungen müssen ausserhalb des Gehäuses separat mechanisch fixiert werden.

Weitere Informationen bezüglich Montage und Inbetriebnahme sind in den jeweiligen Bedienungsanleitungen (Kapitel 2 - 1,2) aufgeführt.

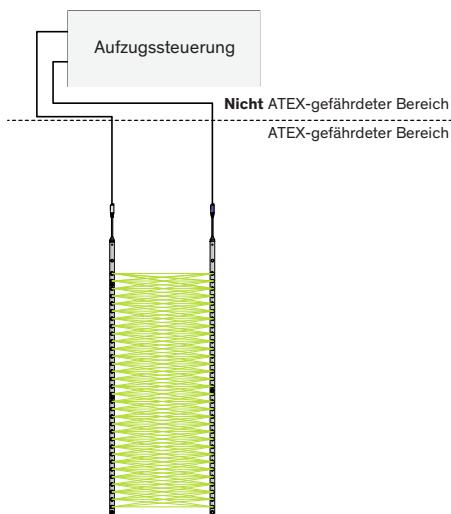


Abb 1: Aufbau des cegard/Mini Ex resp. Micro MF Ex Systems

6.2 Anschluss - äusserer sichtbarer Erdungsanschluss

Beide Optoleisten, Sender- und Empfänger, müssen mit einer lokalen Masse verbunden werden. Dazu verwendet man die beigelegten Erdungskabel sowie die dafür vorgesehenen Schrauben und Unterlegscheiben. Das Erdungsgewinde ist bei beiden Leisten oberhalb des obersten optischen Elementes zu finden. Das Montagekit kann sowohl bei Vorderwandmontage (Abbildung 2) oder Hinterwandmontage (Abbildung 3) verwendet werden. Die genaue Montagereihenfolge entnehmen man bitte den folgenden Abbildungen.

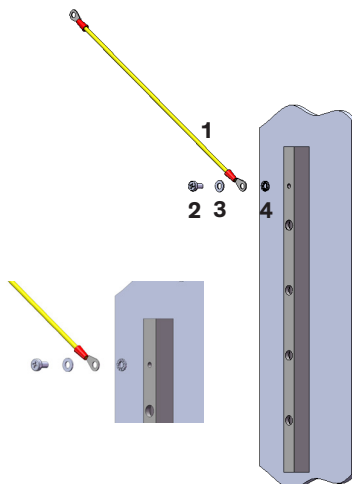


Abb 2: Installation der Erdungskabel an der Tx und an der Rx Leiste im Fall von Vorderwand- oder seitlicher Montage

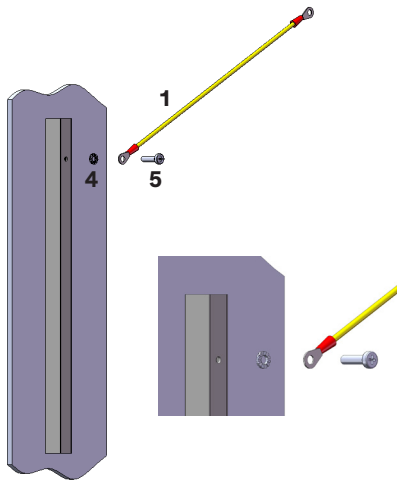


Abb 3: Installation der Erdungskabel an der Tx und an der Rx Leiste im Fall von Hinterwand- oder seitlicher Montage

1. Erdungskabel
2. M4x8 Linsenschraube mit Kreuzschlitz
(Art. Nr. 300 945)
3. Unterlegscheibe (Art. Nr. 300 968)
4. Fächerscheibe (Art. Nr. 300 383)
5. M4x16 Linsenschraube mit Kreuzschlitz
(Art. Nr. 302 264)

6.3 Eigenschaften der verwendeten Spannungsquelle

Die Quelle (SELV-Quelle oder PELV-Quelle), an die der Lichtvorhang angeschlossen wird, muss nach EN 60079-15: 2005 (Abschnitt 23c) eine Überspannungsbegrenzung haben, welche Transienten auf 140 % der Nennspannung (24 V) begrenzt.

7. Wartung / Inspektion

Wartung und Inspektion erfolgen gemäss den Bedienungsanleitungen (Kapitel 2 - 1,2). Zusätzlich müssen alle Installationshinweise in dieser Gebrauchsanweisung geprüft werden.

