



## BORDES SENSIBLES

El borde sensible es un componente de seguridad utilizado para eliminar el riesgo de aplastamiento o cizallamiento debido a puertas correderas, mamparas móviles, resguardos móviles automatizados, puertas eléctricas, etc. Los bordes están compuestos por un perfil de "PVC" con un "sensor" en su interior, formado por dos láminas conductoras separadas por una parte no conductiva.

Cuando el borde se comprime, las dos láminas "sensoras" entran en contacto, cerrando el circuito.

El cambio de estado del sensor interno (de NA a NC) es procesado por la unidad de mando "dispositivo de control" que envía una señal de parada de la máquina, eliminando así la situación de peligro que se ha producido.

# BORDES PREMONTADOS



Solución estándar: longitud a petición del cliente con sensor y soporte de aluminio premontados.

Modelos disponibles: Tipo B0, Tipo B1N, Tipo B2N.

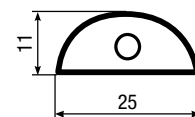
## BORDE TIPO "B0"

Perfil en material EPDM de color negro, realizado para obtener la máxima sensibilidad de accionamiento.

Particularmente adecuado como botón de parada o como alternativa al micro de emergencia de cable. Se suministra con cinta adhesiva de doble cara para montaje en pared. Las extremidades del perfil se sellan con resina de poliuretano, que aumenta la resistencia al agua.

**Para el borde tipo "B0", la salida del cable sólo puede ser de cabeza.**

*Es posible suministrar el borde con una longitud de cable diferente si se solicita en el pedido.*



**N.B. Producto no utilizable como función de seguridad**

## CÓMO PEDIR UN BORDE TIPO "B0"

### Código

GSB0 = Gamma System Borde 0

Cable = S: estándar 3 m  
1: versión especial

**GSBOL\_\_\_C\_UTXXX**

L = Longitud (mm)

XX = versión estándar  
X1 = versión especial

UT = Cable salida de cabeza

### CABLE

**S:** CS - Cable Estándar, 4x0,35 mm<sup>2</sup> longitud 3 metros FROR 300/500

**1:** Para longitudes diferentes del estándar, indique el tamaño del cable, por ejemplo, 10 metros = **C10**.

*Ejemplo 1:* borde "B0" de longitud 1000 mm, con cable estándar salida de cabeza.

**GSBOL1000CSUTXXX** (Perfil Tipo "A") zona sensible 910x910 mm

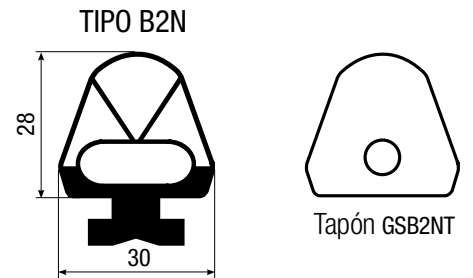
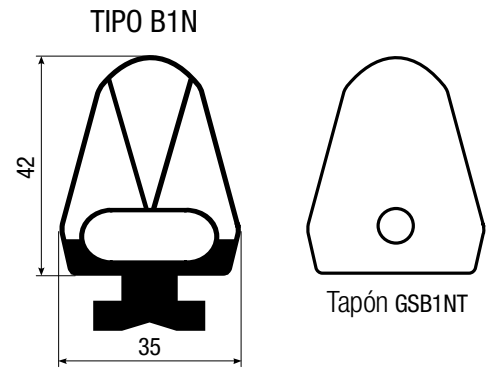
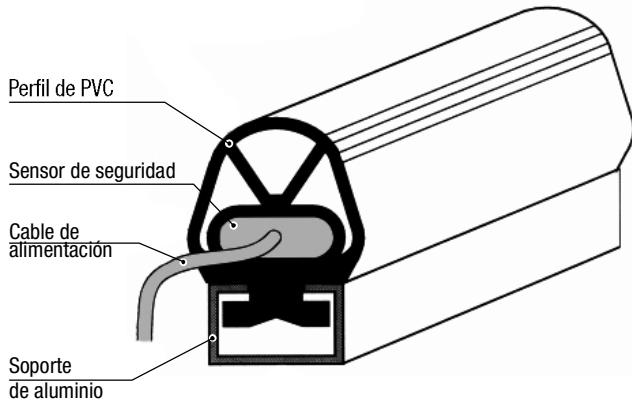
*Ejemplo 2:* borde "B0" de longitud 1000 mm, con cable de longitud 10 m y conector M8 macho 4 polos.

**GSBOL1000C10UTXX1**

# BORDE TIPO "B1N" Y "B2N"

Perfil de material PVC negro para el tipo B1N y B2N. Los bordes se realizan con el sensor colocado en la parte inferior del perfil para conseguir sensibilidad tanto con accionamientos frontales como con un ángulo máximo de  $\pm 45^\circ$ . Las extremidades del perfil se cierran con tapón de cierre que aumenta su resistencia al agua.

*Es posible suministrar los bordes con cable de salida de longitud diferente si se solicita al hacer el pedido.*

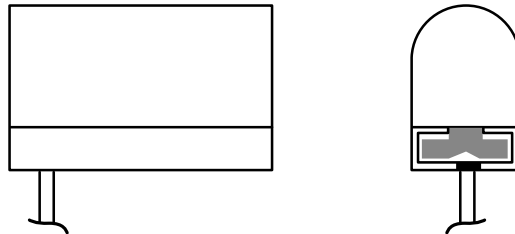


## SALIDA CABLE DE ALIMENTACIÓN

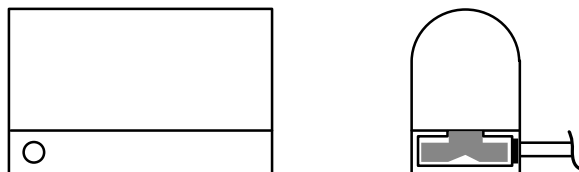
"UT" | Salida de cabeza (estándar)



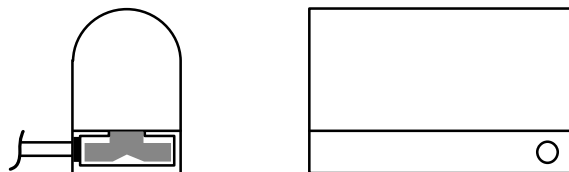
"UI" | Salida inferior



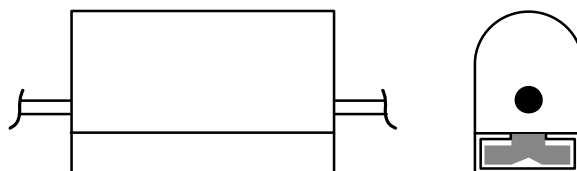
"ULDX" | Salida lateral: derecha



"ULSX" | Salida lateral: izquierda



"CSCS" | Doble salida cable

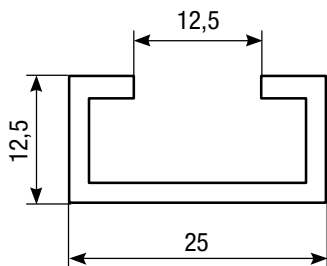


## INFORMACIÓN ESENCIAL PARA LA REALIZACIÓN DEL BORDE

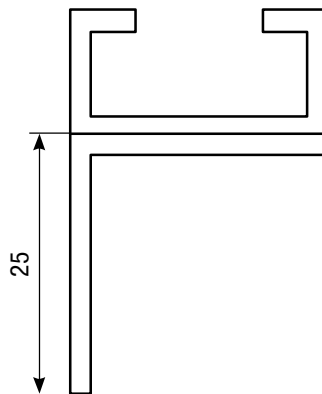
Los bordes se suministran dotados del perfil de aluminio necesario para su fijación.  
Existen tres tipos disponibles.

### SOPORTE DE FIJACIÓN

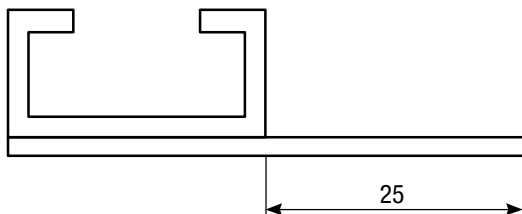
**Tipo "SAC25"** | Perfil de "C" | para bordes tipo B1N - B2N



**Tipo "SAL"** | Perfil de "L" | para bordes tipo B1N - B2N



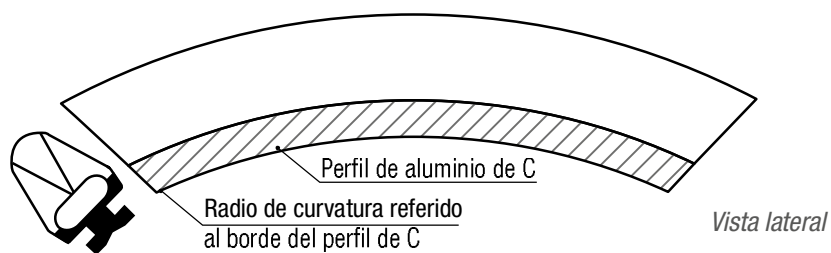
**Tipo "SAI"** | Perfil de "I" | para bordes tipo B1N - B2N



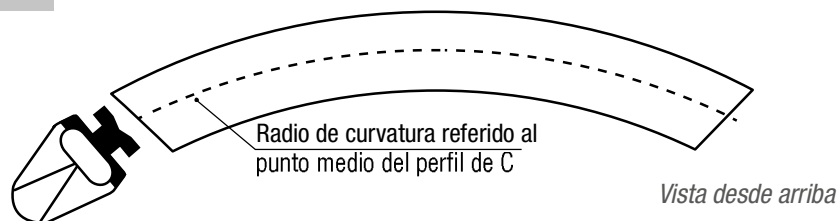
Todos los bordes enumerados pueden suministrarse en versión curva con los siguientes radios de curvatura:

**Figura "A"** | Para bordes "B1N y B2N"

Radio mínimo de curvatura 800 mm



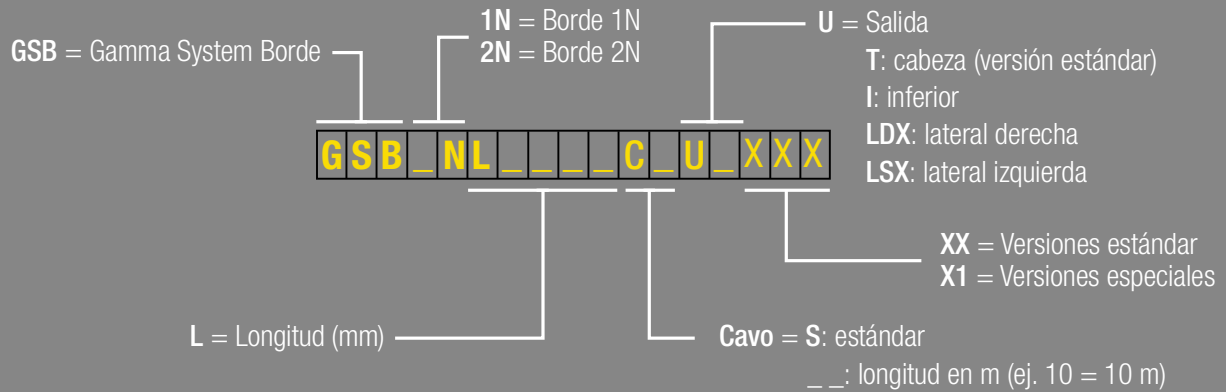
**Figura "B"** | Para borde "B2N"



Atención: La Figura "A" y la Figura "B" no se pueden ejecutar juntas en el mismo perfil

## CÓMO PEDIR UN BORDE DE TIPO “B1N” O “B2N”

### Código



### CABLE

S: CS - Cable Estándar, 4x0,35 mm<sup>2</sup> longitud 3 metros FROR 300/500

\_\_: Para longitudes diferentes del estándar, indique el tamaño del cable, por ejemplo, 10 metros = **C10**.

Ejemplo 1: borde “B1N” de longitud 1000 mm, con cable estándar 3 m, salida de cabeza, perfil aluminio tipo SAC25

**GSB1NL1000CSUTXXX**

Ejemplo 2: borde “B1N” de longitud 1000 mm, con cable estándar 3 m, con conector M8, perfil aluminio SAI o SAL 25 o salida de cabeza

**GSB1NL1000CSUTXX1**

Ejemplo 3: borde “B1N” de longitud 1000 mm, con cable estándar 3 m, salida lateral estándar (derecha), perfil aluminio tipo SAC25

**GSB1NL1000CSULDXX**

Ejemplo 4: borde “B1N” de longitud 1000 mm, con cable estándar 3 m, con conector M8, perfil aluminio SAI o SAL 25 o salida lateral izquierda

**GSB1NL1000CSULSX1**

Ejemplo 5: borde “B1N” de longitud 1000 mm, con cable estándar 3 m, salida inferior, perfil aluminio tipo SAC25

**GSB1NL1000CSUIXXX**

Ejemplo 6: borde “B1N” de longitud 1000 mm, con cable de 0,6 m, salida de cabeza, perfil aluminio tipo SAC25

**GSB1NL1000C06UTXX**

Ejemplo 7: borde “B1N” de longitud 1000 mm, doble salida cable estándar 3 m, perfil aluminio tipo SAC25

**GSB1NL1000CSCSUTX**

Ejemplo 8: borde “B1N” de longitud 1000 mm, doble salida cable con conector M8M+M8F

**GSB1NL1000CSCSUT1**

## CARACTERÍSTICAS TÉCNICAS BORDES

Parámetros sensor	Tipo B0	Tipo B1N	Tipo B2N	
Angulo máximo de accionamiento $\alpha$	90°	90°	80°	
Recorrido previo (probeta Ø 80, a 100 mm/s) [mm]	3	6,6	7	
Recorrido previo (probeta Ø 80, a 100 mm/s)	-	17,3 mm a 250 N 19,3 mm a 400 N 21,3 mm a 600 N	9,1 mm 250 N 10,1 mm a 400 N 13,1 mm a 600 N	
Fuerza máxima de accionamiento (probeta Ø 80, a 100 mm/s) [N]	-	137	141	
Distancia de accionamiento [mm]	3	5		
Extra carrera de accionamiento [mm]	2	20	10	
Material	EPDM	PVC		
Longitud* (a petición) [m]	max 15	max 6		
Peso [kg/m]	-	0,9	0,8	
Orientación de montaje	-	Cualquiera		
Material de fijación	Cinta adhesiva de doble cara	Soporte de aluminio		
Resistencia química	Ácidos, agentes atmosféricos	Aceites, hidrocarburos		
Nivel de protección	IP 54	IP 65		
Temperatura de trabajo	+5°C ÷ +60°C			
Temperatura de almacenamiento	+5°C ÷ +60°C			
Fuerza máxima aplicable [N]	500			
Cable alimentación**	4x0,35 mm <sup>2</sup>			
Contacto de salida	N.O.			
Tensión nominal de alimentación	24 Vdc			
B <sub>100</sub> sensor	-	113000	80000	
T <sub>100</sub> unidad de mando [años]	-	20	14	
Dimensión superficie no sensible	25 mm de cada extremidad			
Parte del cuerpo que se puede detectar***	Mano, extremidad, cuerpo			
Norma de referencia	-	EN 13856-2:2013; EN ISO 13849-1		
<b>Parámetros sensor + unidad de mando</b>		<b>Sensor + GP02/E</b>	<b>Sensor + GP02R.T</b>	<b>Sensor + GP04T</b>
Categoría	-	3		
PL	-	d		
PFH <sub>d</sub> [1/h]	-	8,58*10 <sup>-8</sup>	9,29*10 <sup>-8</sup>	
N° operaciones/año	-	5600		
Categorías de uso	-	DC13 - 1,5 A AC1 - 1,5 A	AC15 (230) 1,2 A	DC13 0,4 A
Tiempo de respuesta con unidad de mando (probeta Ø 80, a 100 mm/s, T20°C) [ms]	-	59	66	70
Máxima longitud controlable [m]	-	12	20	
Certificado CE número	-	20CMAC0013	20CMAC0014	
Otras Directivas Europeas				
2012/19/UE		RAEE		
2011/65/UE		ROHS		
Reglamento (CE) n. 1907/2006		REACH		

\*La longitud máxima del sensor montado es de 6000 mm

\*\*Para longitudes superiores a los 20m utilizar cables de sección 1 mm<sup>2</sup>

\*\*\* Los bordes no están diseñados para detectar los dedos

## BORDES CONDUCTIVOS

# SOLUCIÓN PREMONTADOS O “HÁGALO USTED MISMO”



Solución premontado o “hágalo usted mismo” (corte y montaje accesorios a cargo del cliente/instalador)

Existen los siguientes modelos:

Borde conductivo tipo B1NC 8,2 k $\Omega$

Borde conductivo tipo B1NC-AG con pie universal 8,2 k $\Omega$

Borde conductivo tipo B1NC-AGB con bigotes y pie universal 8,2 k $\Omega$

Borde conductivo tipo B2C 8,2 k $\Omega$

Borde conductivo tipo B2C-AG con pie universal 8,2 k $\Omega$

Borde conductivo tipo B2C-AGB con bigotes y pie universal 8,2 k $\Omega$

Borde conductivo tipo B0C 8,2 k $\Omega$

Borde conductivo tipo B0C-AG con pie universal 8,2 k $\Omega$

## BORDE CONDUCTIVO 8,2 K $\Omega$

Está compuesto por un perfil de material termoplástico **TPE con dos partes de material plástico conductivo** (sensor) coextruidas internamente y dos cables de cobre con la función de estabilizar el valor resistivo de contacto en toda la longitud del borde.

Es particularmente apta para uso en exteriores en cualquier tipo de ambiente y temperatura (-15 +55°C).

Se puede suministrar como solución **“Hágalo usted mismo”** dotada de una serie de accesorios que permiten al cliente o al instalador construir el borde una vez que la máquina o el sistema estén terminados.

**El borde puede suministrarse montado, cortado a medida y dotado de todos los accesorios.**

El sistema se alimenta mediante cable eléctrico de dos hilos 2x0,35 mm<sup>2</sup> CEI 20-22 con conector fundido bajo presión de agujas para permitir una fácil inserción en las dos cámaras donde se encuentra el cable de cobre.

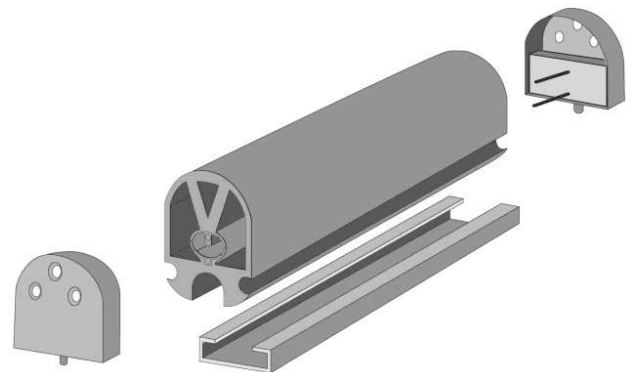
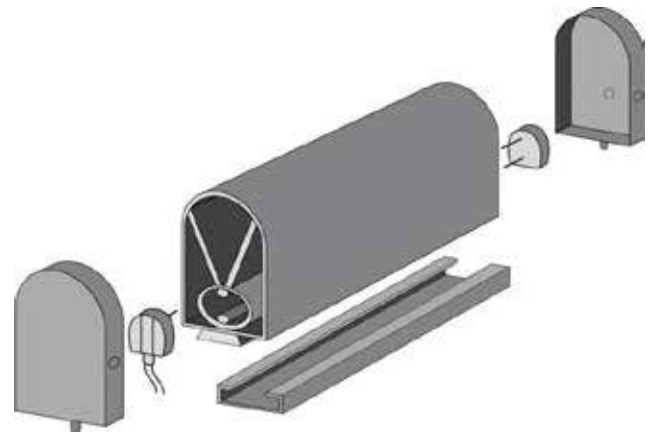
Longitud cable estándar 3 metros.

El circuito eléctrico se cierra con un conector de aguja que contiene una resistencia eléctrica de 8,2 k $\Omega$ .

Las extremidades del borde están selladas con tapas especiales pegadas con una cola especial para aumentar la estanqueidad.

La salida estándar del cable de alimentación se encuentra en la extremidad del perfil mismo.

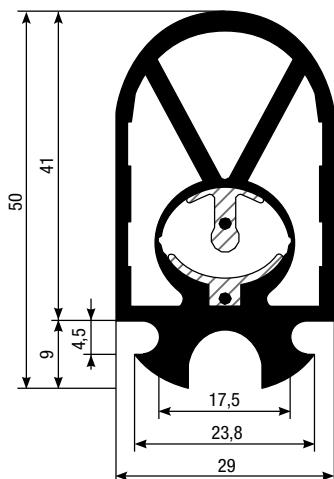
Si la salida es lateral o inferior, comuníquelo en el pedido. Para la solución “Hágalo usted mismo”, la salida del cable se realizará perforando la parte incisa en el tapón terminal.



## BORDES DISPONIBLES

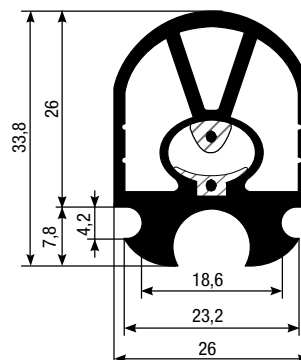
### Tipo B1NC

(pack 25 m)  
Soportes de fijación:  
-SAC29  
-SAL29  
-SAI29



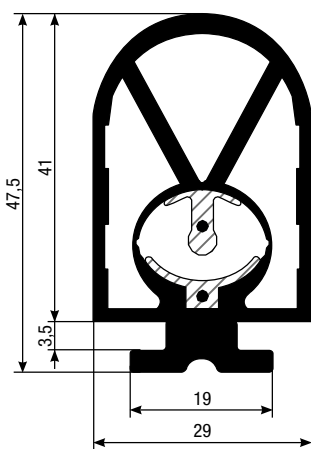
### Tipo B2C

(pack 25 m)  
Soportes de fijación:  
-SAC29  
-SAL29  
-SAI29



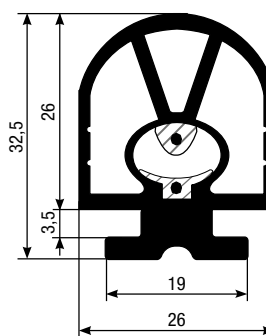
### Tipo B1NC-AG

(pack 25 m)  
Pie universal  
Soportes de fijación:  
-SAC25  
-SAL25  
-SAI25



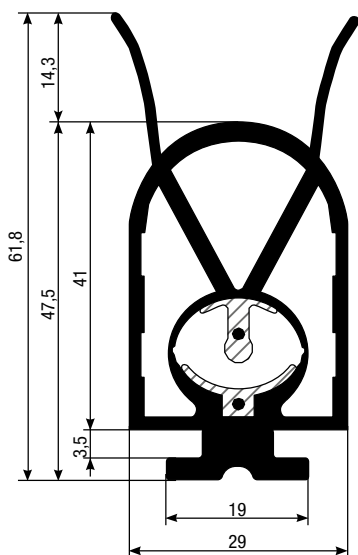
### Tipo B2C-AG

(pack 25 m)  
Pie universal  
Soportes de fijación:  
-SAC25  
-SAL25  
-SAI25



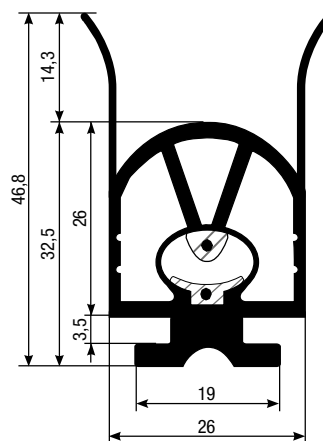
### Tipo B1NC-AGB

con bigotes  
(pack 25 m)  
Pie universal  
Soportes de fijación:  
-SAC25  
-SAL25  
-SAI25



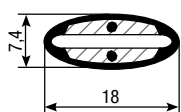
### Tipo B2C-AGB

con bigotes  
(pack 25 m)  
Pie universal  
Soportes de fijación:  
-SAC25  
-SAL25  
-SAI25



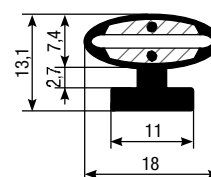
### Tipo BOC

(pack 100 m)



### Tipo BOC-AG

(pack 100 m)  
Pie universal  
Soportes de fijación:  
-SAC15

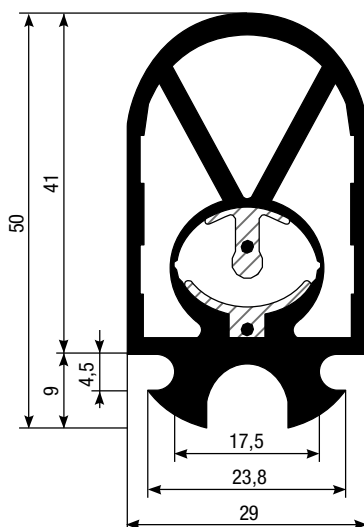


Todos los bordes se suministran en rollos, diámetro 120x20 cm

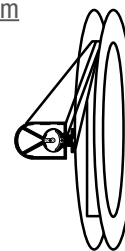
A petición es posible suministrar los bordes sensibles de conformidad con la norma EN 45545-2:2013+A1:2015



## BORDE SENSIBLE TIPO "B1NC"



Pack en rollo  
de 25 m



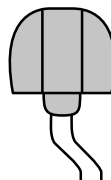
### SOLUCIÓN "HÁGALO USTED MISMO"

Es necesario pedir cada pieza siguiendo este esquema:

- n. 1 pack **perfil B1NC** (rollo estándar 25 metros)
- n. 1 **conector con cable eléctrico KCC**
- n. 1 **conector de agujas KCR** (con resistencia)
- n. 1 **kit pack compuesto** por n.2 tapones de cierre **TC1**
- n. 1 **soporte de aluminio** con unidad de medida expresada en metros lineales (tipo SAC29 – SAL29 – SAI29 para fijación borde)
- n. 1 frasco de 10 ml de **imprimación** cód. PR
- n. 1 frasco de 10 ml de **cola** cód. CY

### CONECTORES

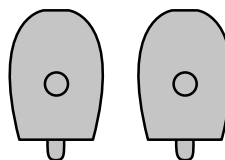
**KCC** | Conector con cable | Longitud cable 3 m



**KCR** | Conector con resistencia 8,2 kΩ



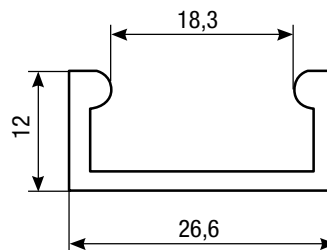
**TC1** | Tapones de cierre | Pack 2 piezas



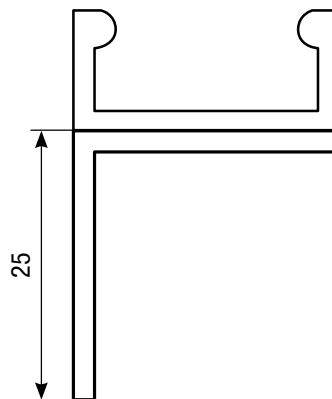
## SOPORTE DE ALUMINIO PARA LA FIJACIÓN DEL BORDE

La fijación se efectúa montando el borde sobre un apropiado soporte de aluminio. Existen 3 tipos de soporte.

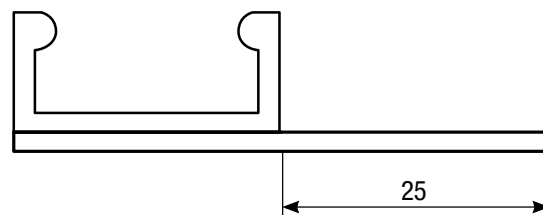
Tipo "SAC29" | Perfil de "C" | para bordes tipo B1NC - B2C



Tipo "SAL29" | Perfil de "L" | para bordes tipo B1NC - B2C

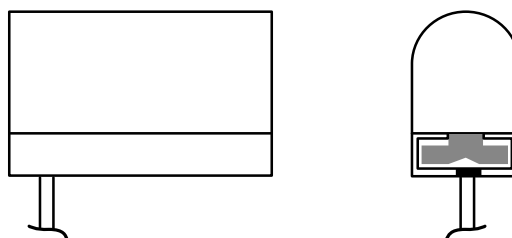


Tipo "SAI29" | Perfil de "I" | para bordes tipo B1NC - B2C

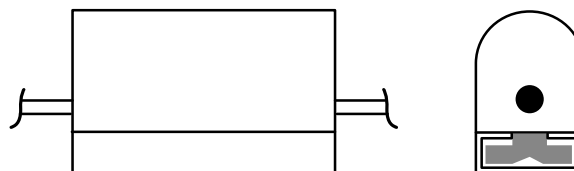


## SALIDA CABLE DE ALIMENTACIÓN

"UI" | Salida inferior

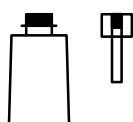


"CCCC" | Doble salida cable



## COLAS PARA BORDES "HÁGALO USTED MISMO"

"GSBPR" | Frasco Imprimación 10 ml tipo PR

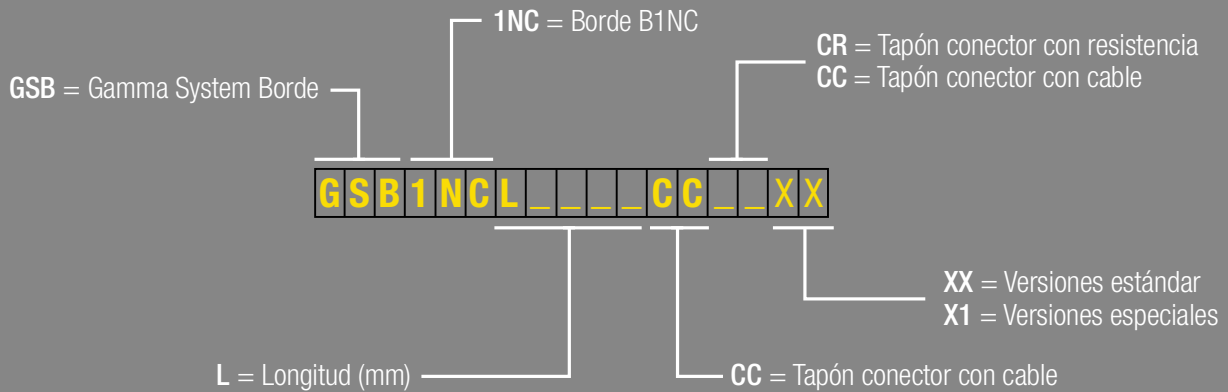


"GSBCY" | Frasco cola 10 ml tipo CY



## CÓMO PEDIR UN BORDE DE TIPO “B1NC” ENSAMBLADO

### Código



#### X: Versión Estándar con:

- tapón conector con cable (2x0,35 mm<sup>2</sup> longitud 3 metros FROR 300/500)
- tapón conector con resistencia
- soporte de aluminio Tipo SAC29

#### 1: Versiones Especiales, p. ej.:

- longitud cable diferente del estándar (estándar 3 m), indique el tamaño del cable, por ejemplo 10 metros = **C10**.
- soporte de aluminio Tipo SAL29 o SAI29

*Ejemplo 1:* borde “B1NC” de longitud 1000 mm, con tapón conector con cable estándar 3 m y tapón conector con resistencia, perfil aluminio tipo SAC29

**GSB1NCL1000CCCRXX**

*Ejemplo 2:* borde “B1NC” de longitud 1000 mm, con tapón conector con cable estándar 3 m y tapón conector con resistencia, perfil aluminio tipo SAL29

**GSB1NCL1000CCCRX1**

*Ejemplo 3:* borde “B1NC” de longitud 1000 mm, con tapón conector con cable estándar y tapón conector con resistencia, perfil aluminio tipo SAI29

**GSB1NCL1000CCCRX2**

*Ejemplo 4:* borde “B1NC” de longitud 1000 mm, con doble salida cable estándar 3 m, perfil aluminio tipo SAC29

**GSB1NCL1000CCCCXX**

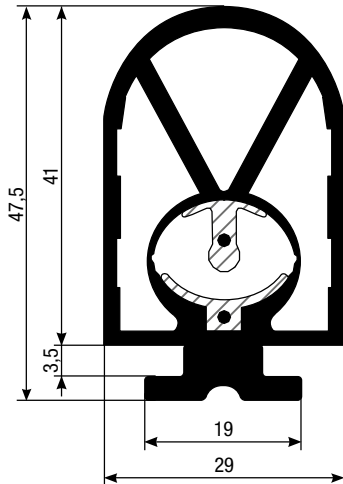
*Ejemplo 5:* borde “B1NC” de longitud 1300 mm, con doble salida cable estándar 3 m, perfil aluminio tipo SAL29

**GSB1NCL1300CCCCX1**

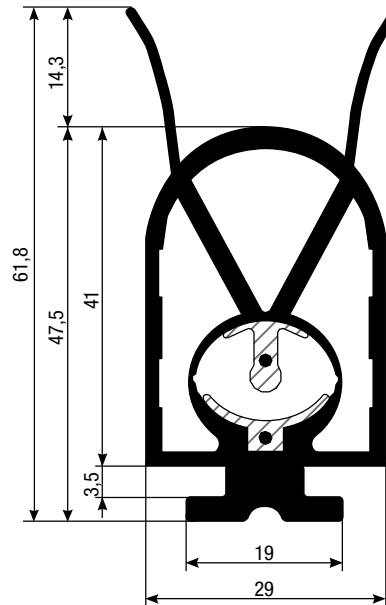
## BORDE SENSIBLE TIPO “B1NC-AG” Y “B1NC-AGB”

El borde B1NC-AG se diferencia del B1NC por el pie de anclaje diseñado para hacerlo intercambiable con la mayoría de los perfiles presentes en el mercado y por sus accesorios complementarios.

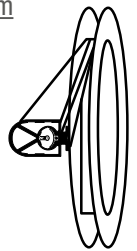
B1NC-AG  
Pie universal



B1NC-AGB  
con bigotes y  
pie universal



Pack en rollo  
de 25 m



### SOLUCIÓN “HÁGALO USTED MISMO”

Es necesario pedir cada pieza siguiendo este esquema:

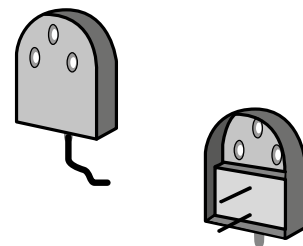
- n. 1 pack **perfil B1NC-AG o B1NC-AGB** (rollo estándar 25 metros)
- n. 1 pack **kit tapón/conectores** de agujas tipo **KC1** (n.1 tapón/conector con cable eléctrico tipo KC1AGC + n.1 tapón/conector con resistencia tipo KC1AGR)
- n. 1 **soporte de aluminio** con unidad de medida expresada en metros lineales (tipo SAC25 – SAL25 – SAI25 para fijación borde)
- n. 1 frasco de 10 ml de **imprimación** cód. PR
- n. 1 frasco de 10 ml de **cola** cód. CY

### CONECTORES

Kit tapón conectores GSB1NCAGKC1AG compuesto por:

**KC1AGC** | Tapón/conector con cable | Longitud 3 m

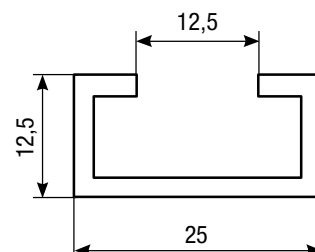
**KC1AGR** | Tapón/conector con resistencia



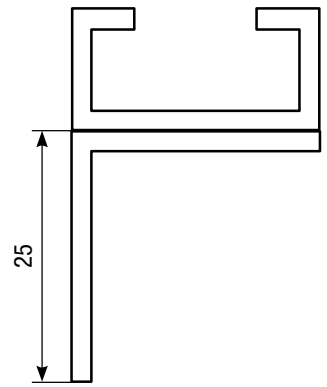
### SOPORTE DE ALUMINIO PARA LA FIJACIÓN DEL BORDE

La fijación se efectúa montando el borde sobre un apropiado soporte de aluminio. Existen 3 tipos de soporte.

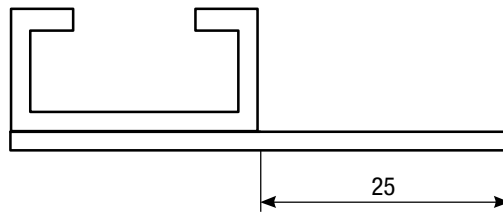
Tipo “SAC25” | Perfil de "C" | para bordes tipo B1NC-AG - B1NC-AGB



Tipo "SAL25" | Perfil de "L" | para bordes tipo B1NC-AG - B1NC-AGB

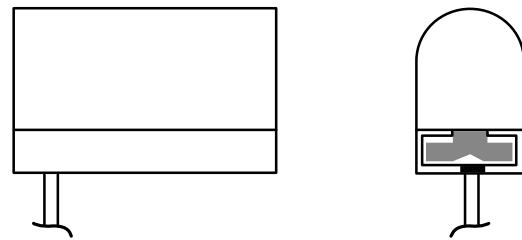


Tipo "SAI25" | Perfil de "I" para bordes B1NC-AG - B1NC-AGB

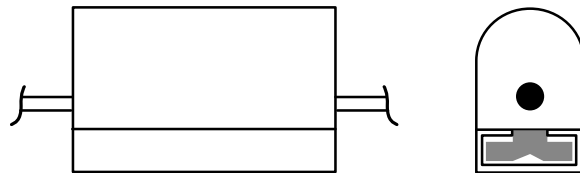


## SALIDA CABLE DE ALIMENTACIÓN

"UI" | Salida inferior

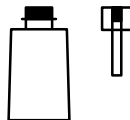


"CCCC" | Doble salida



## COLAS PARA BORDES "HÁGALO USTED MISMO"

"GSBPR" | Frasco Imprimación 10 ml tipo PR

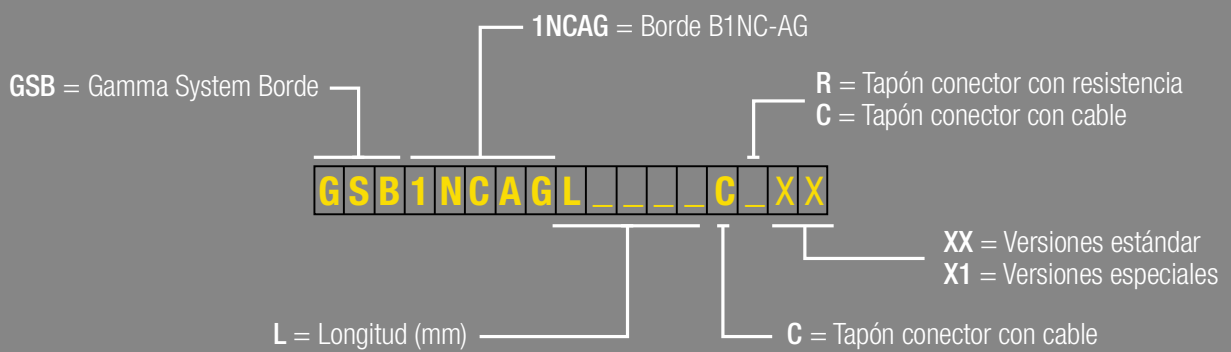


"GSBCY" | Frasco cola 10 ml tipo CY

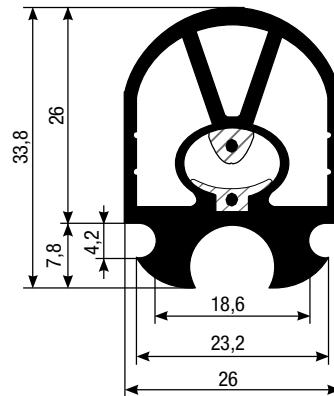


## CÓMO PEDIR UN BORDE TIPO "B1NC-AG" Y "B1NC-AGB" ENSAMBLADO

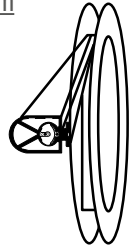
Código



## BORDE SENSIBLE TIPO "B2C"



Pack en rollo  
de 25 m



### SOLUCIÓN "HÁGALO USTED MISMO"

Es necesario pedir cada pieza siguiendo este esquema:

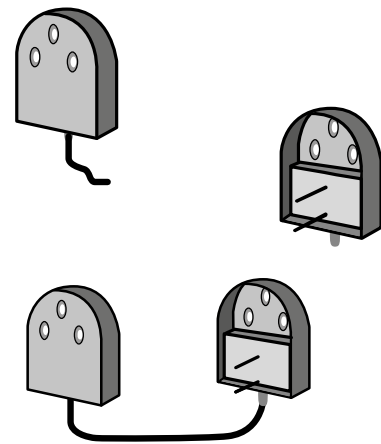
- n. 1 pack **perfil B2C** (rollo estándar 25 metros)
- n. 1 pack **kit tapón/conectores** de agujas tipo KC2 (n.1 tapón/conector con cable eléctrico tipo KC2C + n.1 tapón/conector con resistencia tipo KC2R)
- n. 1 **soporte de aluminio** con unidad de medida expresada en metros lineales (tipo SAC29 – SAL29 – SAI29 para fijación borde)
- n. 1 frasco de 10 ml de **imprimación** cód. PR
- n. 1 frasco de 10 ml de **cola** cód. CY

### CONECTORES

**KC2C** | Tapón/conector con cable | Longitud 3 m

**KC2R** | Tapón/conector con resistencia | Pack 2 piezas

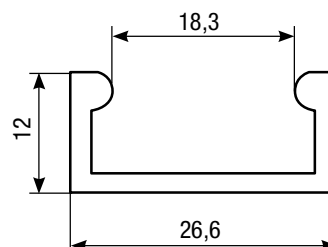
Doble tapón/conector con cable | Longitud 0,4 m



### SOPORTE DE ALUMINIO PARA LA FIJACIÓN DEL BORDE

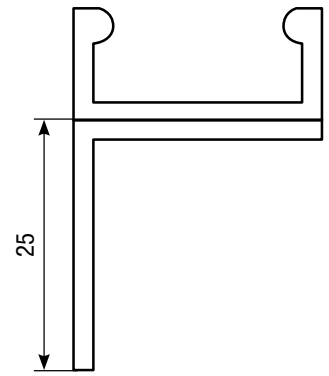
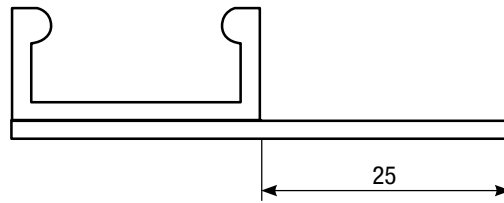
La fijación se efectúa montando el borde sobre un apropiado soporte de aluminio. Existen 3 tipos de soporte.

**Tipo "SAC29"** | Perfil de "C" | para bordes tipo B2C



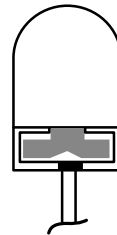
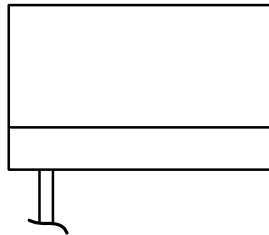
Tipo "SAL29" | Perfil de "L" | para bordes tipo B2C

Tipo "SAI29" | Perfil de "I" para bordes B2C

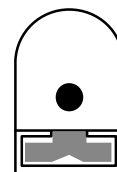
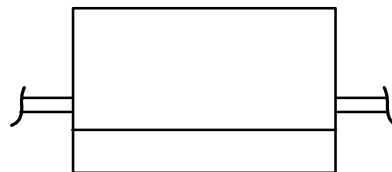


## SALIDA CABLE DE ALIMENTACIÓN

"UI" | Salida inferior

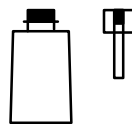


"CCCC" | Doble salida



## COLAS PARA BORDES "HÁGALO USTED MISMO"

"GSBPR" | Frasco Imprimación 10 ml tipo PR



"GSBCY" | Frasco cola 10 ml tipo CY



## CÓMO PEDIR UN BORDE TIPO "B2C" ENSAMBLADO

Código

GSB = Gamma System Borde

2C = Borde B2C

CR = Tapón conector con resistencia  
CC = Tapón conector con cable

**GSB2CL** \_ \_ \_ **CC** \_ \_ **XX**

L = Longitud (mm)

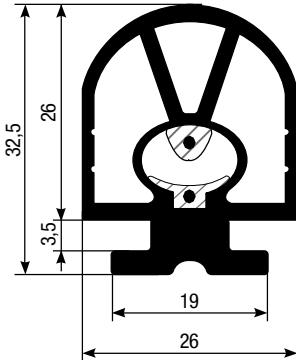
CC = Tapón conector con cable

XX = Versiones estándar  
X1 = Versiones especiales

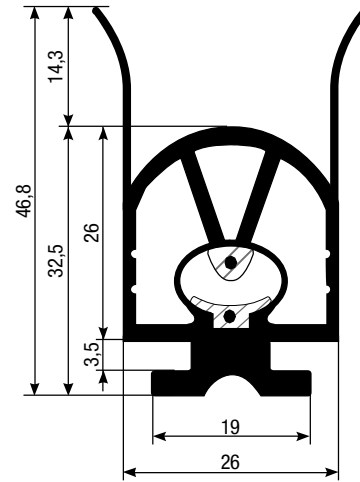
## BORDE SENSIBLE TIPO "B2C-AG" Y "B2C-AGB"

El borde B2C-AG se diferencia del B2C por el pie de anclaje diseñado para hacerlo intercambiable con la mayoría de los perfiles presentes en el mercado y por sus accesorios complementarios.

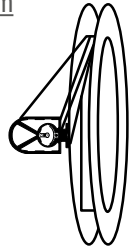
TIPO B2C-AG  
Pie universal



TIPO B2C-AGB  
con bigotes y pie universal



Pack en rollo  
de 25 m



### SOLUCIÓN "HÁGALO USTED MISMO"

Es necesario pedir cada pieza siguiendo este esquema:

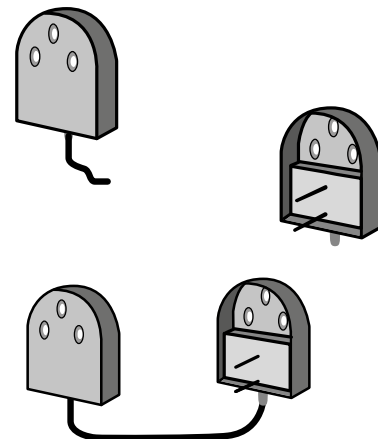
- n. 1 pack **perfil B2C-AG o B2C-AGB** (rollo estándar 25 metros)
- n. 1 pack **kit tapón/conectores** de agujas tipo KC2 (n.1 tapón/conector con cable eléctrico tipo KC2C + n.1 tapón/conector con resistencia tipo KC2R)
- n. 1 **soporte de aluminio** con unidad de medida expresada en metros lineales (tipo SAC25 – SAL25 – SAI25 para fijación borde)
- n. 1 frasco de 10 ml de **imprimación** cód. PR
- n. 1 frasco de 10 ml de **cola** cód. CY

### CONECTORES

**KC2C** | Tapón/conector con cable | Longitud 3 m

**KC2R** | Tapón/conector con resistencia | Pack 2 piezas

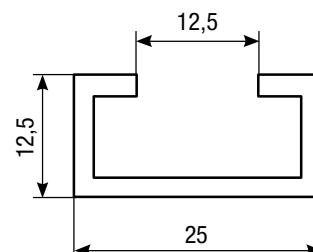
Doble tapón/conector con cable | Longitud 0,4 m



### SOPORTE DE ALUMINIO PARA LA FIJACIÓN DEL BORDE

La fijación se realiza montando el borde sobre un apropiado soporte de aluminio. Existen 3 tipos de soporte.

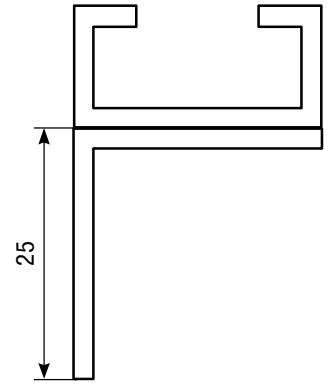
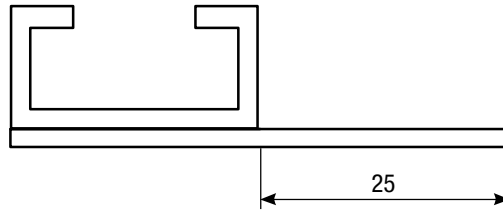
Tipo "SAC25" | Perfil de "C" | para bordes tipo B2C-AG - B2C-AGB





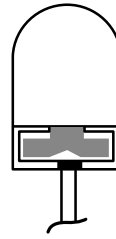
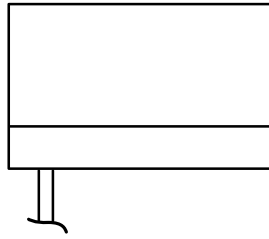
Tipo "SAL25" | Perfil de "L" | para bordes tipo B2C-AG - B2C-AGB

Tipo "SAI25" | Perfil de "I" para bordes B2C-AG - B2C-AGB

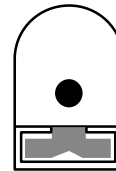


## SALIDA CABLE DE ALIMENTACIÓN

"UI" | Salida inferior

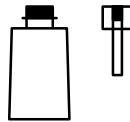


"CCCC" | Doble salida



## COLAS PARA BORDES "HÁGALO USTED MISMO"

"GSBPR" | Frasco Imprimación 10 ml tipo PR

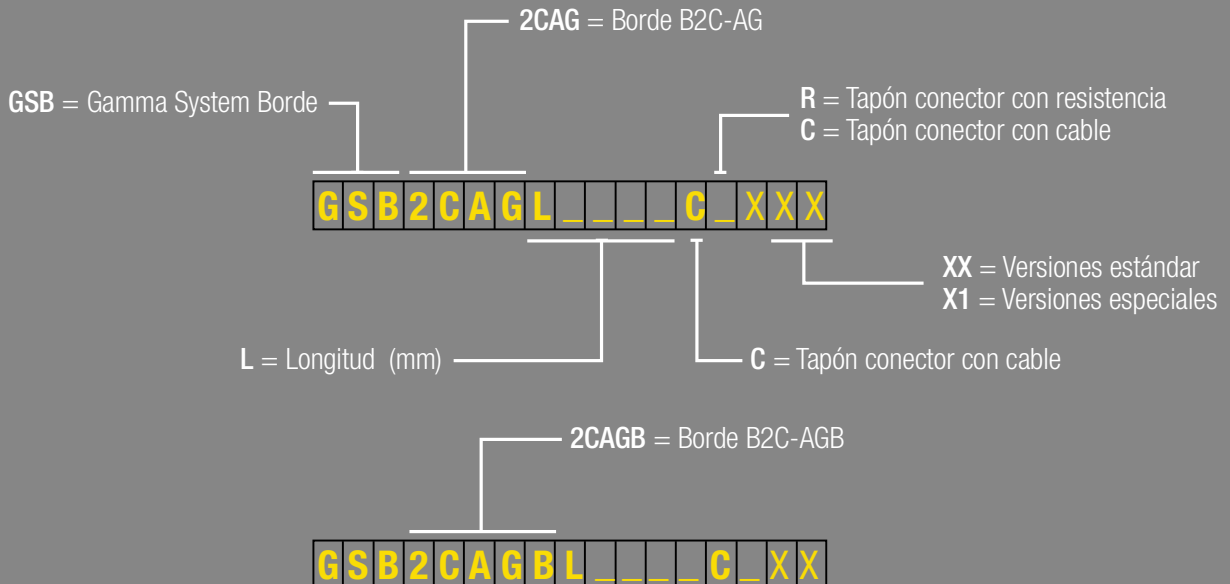


"GSBCY" | Frasco cola 10 ml tipo CY



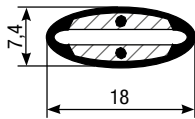
## CÓMO PEDIR UN BORDE TIPO "B2C-AG" Y "B2C-AGB» ENSAMBLADO

Código

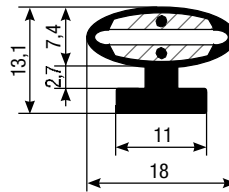


# BORDE SENSIBLE TIPO "BOC" Y "BOC-AG"

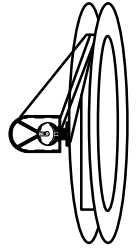
TIPO BOC



TIPO BOC-AG  
Pie universal



Pack en rollo  
de 100 m



N.B. A petición es posible suministrar el borde sensible de conformidad con la norma EN 45545-2:2013+A1:2015

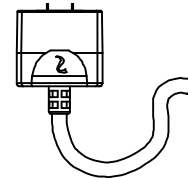
## SOLUCIÓN "HÁGALO USTED MISMO"

Es necesario pedir cada pieza siguiendo este esquema:

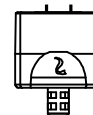
- n. 1 pack **perfil BOC o BOC-AG** (rollo estándar 100 metros)
- n. 1 pack **kit tapón/conectores** de agujas tipo KCOAG (n.1 tapón/conector con resistencia tipo KCOAGR+ n.1 tapón/conector con cable eléctrico tipo KCOAGC)
- n. 1 **soporte de aluminio** con unidad de medida expresada en metros lineales (tipo SAC15 para fijación borde tipo BOC-AG)
- n. 1 frasco de 10 ml de **imprimación** cód. PR
- n. 1 frasco de 10 ml de **cola** cód. CY

## CONECTORES

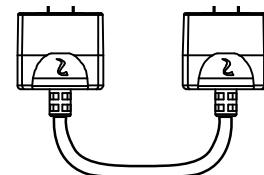
**KCOG** | Tapón/conector con cable | Longitud 3 m



**KCOR** | Tapón/conector con resistencia | Pack 2 piezas



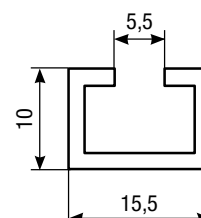
Doble tapón/conector con cable | Longitud 0,17 m o 0,5 m



## SOPORTE DE ALUMINIO PARA LA FIJACIÓN DEL BORDE

La fijación del borde BOC-AG se realiza montando el perfil sobre un apropiado soporte de aluminio.

Tipo "SAC15" | Perfil de "C" | para borde tipo BOC-AG

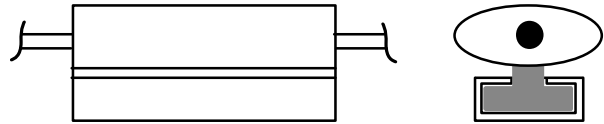


## SALIDA CABLE DE ALIMENTACIÓN

“UT” | Salida de cabeza



“CCCC” | Doble salida cable



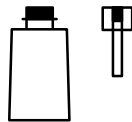
### CABLE

S: CS - Cable Estándar, 2x0,35 mm<sup>2</sup> longitud 3 metros FROR 300/500

\_\_: Para longitudes diferentes del estándar, indique el tamaño del cable, por ejemplo, 10 metros = C10.

## COLAS PARA BORDES “HÁGALO USTED MISMO”

“GSBPR” | Frasco Imprimación 10 ml tipo PR

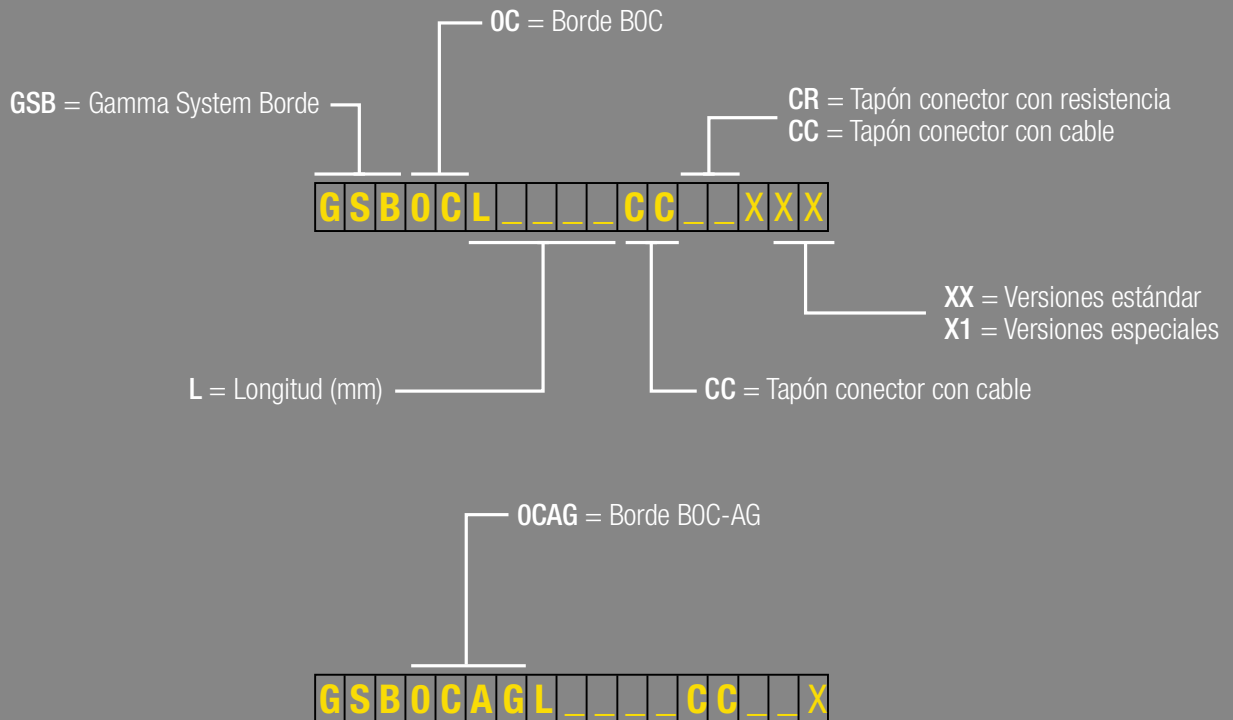


“GSBCY” | Frasco cola 10 ml tipo CY



## CÓMO PEDIR UN BORDE TIPO “BOC” Y “BOC-AG” ENSAMBLADO

### Codice



# CARACTERÍSTICAS TÉCNICAS BORDES

Parámetros sensor	Tipo B1NC - Tipo B1NC-AG			Tipo B2C - Tipo B2C-AG		
Angulo máximo de accionamiento $\alpha$	90°					
Recorrido previo (probeta Ø 80 - 100 mm/sec) [mm]	5,05			5,40		
Sobrecarrera de accionamiento (probeta Ø 80 - 10 mm/sec)	15,64 mm a 250N 17,94 mm a 400N 20,24 mm a 600 N			3,28 mm a 250N 4,18 mm a 400N 6,88 mm a 600N		
Máxima fuerza de accionamiento (probeta Ø 80 - 100 mm/sec)	146 N (-15°C)			84 N (-15°C)		
Tiempo máximo de respuesta con unidad de mando [ms]	50			54		
Material	TPE (color negro)					
Longitud*	Solución montada máx. 6 m o rollo de 25 m					
Longitud máxima sensor [m]	25 (controlable desde unidad individual de mando)					
Peso [kg/m]	0,6			0,4		
Orientación de montaje	Cualquiera					
Material de fijación	Perfil de aluminio L = 6 m					
Dimensiones superficie no sensible	40 mm de cada extremidad					
Temperatura de trabajo	+5°C ÷ +55°C					
Temperatura de almacenamiento	+5°C ÷ +55°C					
Resistencia química	Véase manual de uso					
Máxima fuerza aplicable [N]	500					
Nivel de protección (EN 60529)	IP65					
Cable alimentación**	2x0,35 mm <sup>2</sup>					
Contacto de salida	N.O.					
Longitud máxima cables conexión [m]	100					
Tensión nominal de alimentación	24 Vdc					
Tensión máxima de contacto [V]	30					
Corriente máxima de contacto [mA]	30					
B <sub>10D</sub> sensor	192000					
T <sub>10D</sub> unidad de mando [años]	> 20					
Parte del cuerpo que se puede detectar***	Mano, extremidad, cuerpo					
Norma de referencia	EN ISO 13856-2:2013; EN ISO 13849-1; EN 12978:2009					
<b>Parámetros sensor + unidad de mando</b>	<b>Sensor + GP02R</b>	<b>Sensor + GP02R-C</b>	<b>Sensor + GP04R</b>	<b>Sensor + GP02R</b>	<b>Sensor + GP02R-C</b>	<b>Sensor + GP04R</b>
Categoría	3					
PL	d					
PFHD [1/h]	8,58*10 <sup>-8</sup>		9,29*10 <sup>-8</sup>	8,58*10 <sup>-8</sup>		9,29*10 <sup>-8</sup>
Nº operaciones/año****	9000					
Categorías de uso	AC15 (230) 4A	AC15 (230) / DC13 (24) 3A	DC13 0,4A	AC15 (230) 4A	AC15 (230) / DC13 (24) 3A	DC13 0,4A
Certificado CE número	16CMAC0044			16CMAC0045		
Otras Directivas Europeas						
2012/19/UE	RAEE					
2011/65/UE	ROHS					
Reglamento (CE) n°1907/2006	REACH					

\* La longitud máxima del sensor montado es de 6000 mm. Para dimensiones mayores se pueden descomponer en varias partes conectando los sensores entre sí en serie.

\*\* Para longitudes superiores a los 20 m utilizar cables sección 1 mm<sup>2</sup>

\*\*\* Los bordes no están diseñados para detectar los dedos.

\*\*\*\* Considerado como número máximo de operaciones.

## CARACTERÍSTICAS TÉCNICAS BORDES

Parámetros sensor	Tipo B0C		Tipo B0C-AG
Angulo máximo de accionamiento $\alpha$	90°		
Recorrido previo (probeta $\varnothing$ 80 - 100 mm/sec) [mm]	1,9		
Sobrecarrera de accionamiento (probeta $\varnothing$ 80, 10 mm/sec)	3 mm a 250 N 3,3 mm a 400 N 4,3 mm a 600 N		
Fuerza máxima de accionamiento (probeta $\varnothing$ 80, 10 mm/sec) [N]	140		
Tiempo de respuesta con unidad de mando Gamma System [ms]	< 54		
Material	TPE (color negro)		
Longitud*	Pack rollo 100 [m]	Solución montada máxima 6 m o rollo de 100 m	
Longitud máxima sensor [m]	25 (controlable desde unidad individual de mando)		
Peso [kg/m]	0,08	0,12	
Material de fijación	No aplicable	Perfil de aluminio L = 6 m	
Dimensiones superficie no sensible	2 mm de cada extremidad		
Temperatura de trabajo	+5°C ÷ +55°C		
Temperatura de almacenamiento	+5°C ÷ +55°C		
Resistencia química	Véase manual de uso		
Fuerza máxima aplicable [N]	500		
Nivel de protección (EN 60529)	IP65		
B <sub>10D</sub> sensor	200000		
T <sub>10D</sub> unidad de mando [años]	20		
Cable alimentación**	2x0,25 mm <sup>2</sup>		
Contacto de salida	N.O.		
Longitud máxima cables conexión [m]	100		
Tensión nominal de alimentación	24 Vdc		
Parte del cuerpo que se puede detectar***	Mano, extremidad, cuerpo		
Norma de referencia	EN ISO 13856-2:2013; EN ISO 13849-1; EN ISO 12978:2003+A1:2009		
<b>Parámetros sensor + unidad de mando</b>	<b>Sensor + GP02R</b>	<b>Sensor + GP02R-C</b>	<b>Sensor + GP04R</b>
Categoría	3		
PL	d		
PFH <sub>D</sub> [1/h]	8,58*10 <sup>-8</sup>	9,29*10 <sup>-8</sup>	
Nº operaciones/año****	10000		
Categorías de uso	DC13 1 A	AC15 (230)/DC13 (24) 3A	DC13 0,4A
Tiempo de respuesta con unidad de mando (probeta $\varnothing$ 80, a 100 mm/s, T20°C) [ms]	23		
Certificado CE número	20CMAC0015		
Otras Directivas Europeas			
2012/19/UE	RAEE		
2011/65/UE	ROHS		
Reglamento (CE) n°1907/2006	REACH		

\* La longitud máxima del sensor montado es de 6000 mm. Para dimensiones mayores se pueden descomponer en varias partes conectando los sensores entre sí en serie.

\*\* Para longitudes superiores a los 20 m utilizar cables sección 1 mm<sup>2</sup>

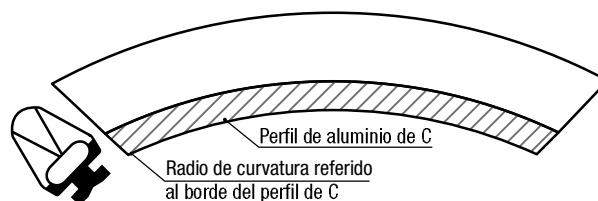
\*\*\* Los bordes no están diseñados para detectar los dedos.

\*\*\*\* Considerado como número máximo de operaciones.

## ELABORACIONES ESPECIALES

Todos los bordes enumerados pueden suministrarse en versión curva con un radio de curvatura mínimo de 500 mm:

**Figura "A"** | Para bordes "B1NC" - "B1NC-AG" - "B2C" - "B2C-AG"



Vista lateral

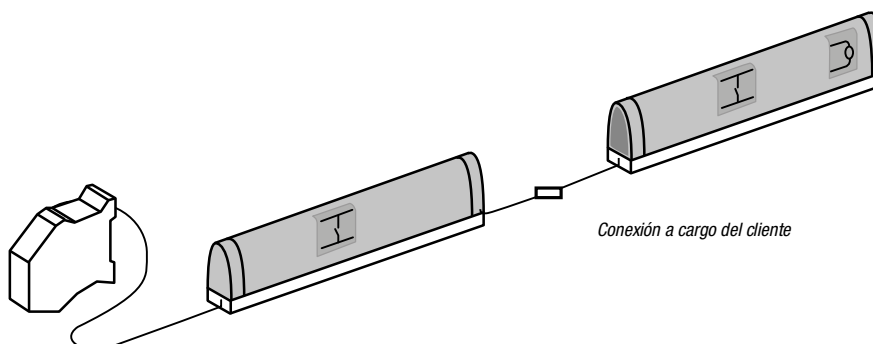
**Figura "B"** | Para bordes "B1NC" - "B1NC-AG" - "B2C" - "B2C-AG" - "BOC" - "BOC-AG"



Vista desde arriba

Atención: Figura "A" y Figura "B" no se pueden ejecutar juntas en el mismo perfil

## CONEXIÓN EN SERIE DE 2 O MÁS BORDES RESISTIVOS 8,2 K $\Omega$



En el caso de aplicación de dos o más sensores resistivos "EN SERIE", para una correcta conexión se debe prever el primer sensor con cable de entrada y cable de salida y el último de la serie con cable de entrada y resistencia terminal (véase figura).

En el caso de una solución "HÁGALO USTED MISMO" para conectar varios sensores resistivos en serie, hay que prever los siguientes accesorios.

Ejemplo de pedido para la conexión de dos sensores:

- Para el tipo **B1NC**:
  - n. 3 conectores de agujas con cable tipo KCC (cód. GSB1NKCC)
  - n. 1 conector de agujas con resistencia tipo KCR (cód. GSB1NKCR)
  - n. 2 packs de tapones de cierre tipo TC1 (cód. GSB1NCTC1)
- Para el tipo **B2C**:
  - n. 3 conectores de agujas con cable tipo KC2C (cód. GSB2CKC2C)
  - n. 1 conector de agujas con resistencia tipo KC2R (cód. GSB2KC2R)
- Para el tipo **BOC**:
  - n. 3 conectores de agujas con cable tipo KCOC (cód. GSB0CKCC)
  - n. 1 conector de agujas con resistencia tipo KCOR (cód. GSB0CKCR)



