

PCB3[®]

**Pupitre de mando a
dos manos**



Índice

Presentación PCB3®	4
Pupitres con mecanizados y colores especiales	5
Referencias	6
Características PCB3® y PRB05	7
Dimensiones	9
Definiciones y consejos de instalación	10
Conexión, mantenimiento y verificaciones periódicas.....	11
Generalidades del Estándar Europeo EN 574: 1996.....	12
Anexo B.....	14
Conformidad CE.....	15

Presentación PCB3®

Dispositivo que requiere como mínimo una maniobra simultánea mediante ambas manos para iniciar y mantener, mientras exista una situación peligrosa, cualquier funcionamiento de una máquina, proporcionando así una medida de protección sólo para la persona que lo acciona.

DESCRIPCIÓN PCB3®

PCB3/P



- Carcasa superior en fundición de aluminio con tapas de protección sobre cada uno de los pulsadores del mando a dos manos.
- Disponible con taladros de reserva de $\varnothing 22,5$ mm para pulsadores adicionales (ver lista de referencias).
- Tubo frontal ergonómico de $\varnothing 20$ mm fabricado en acero inoxidable pulido para facilitar el accionamiento de los pulsadores desde diferentes posiciones.
- Base inferior en fundición de aluminio con escotadura central de 200x90 mm, junta tórica y tapa para la salida de cables.
- Adaptación directa sobre el pie PRB05.
- Junta de caucho de 2 mm entre la carcasa superior y la base inferior para la protección de los circuitos de polvo, aceites y proyecciones de agua.
- Grado de protección IP65 con pulsadores de origen. Peso del conjunto 5Kg.
- Pintura estándar naranja RAL 2003 (otras versiones bajo demanda)

PULSETERÍA

PCB3/S



- **Mando bimanual:**
2 pulsadores color Negro $\varnothing 60$ mm con 1NA + 1NC
- **Paro de emergencia:**
1 pulsador Rojo $\varnothing 40$ mm con enclavamiento Pulsar/Girar para desenclavar, con 2 NC y disco grabado de $\varnothing 60$ mm fondo amarillo letras negras en español (otros idiomas bajo demanda).
- **Fabricante:**
Rockwell, (otros fabricantes bajo demanda).
- **4 Tapones PVC** color negro $\varnothing 22,5$ mm en la opciones de taladros de reserva.

Pupitres con mecanizados y colores especiales

Bajo demanda es posible suministrar equipos con ciertas características especiales, o pre-montados de fábrica.

APLICACIONES ESPECIALES



- Pintados especiales.
- Alturas especiales.
- Montajes de pulsería adicional: pulsadores, lámparas señalizadores, selectores, etc.
- Pedales de seguridad montados.
- Unidades pre-cableadas.
- Etiquetas con textos en diferentes idiomas, por ejemplo en el paro de emergencia.



Pie con regulación en altura PRB05 y desmontable para la instalación del PCB3®

Los pies regulables se pueden utilizar para la instalación del PCB3® y para otros muchos usos.


DESCRIPCIÓN PRB05



- Dos tubos redondos de $\varnothing 55$ y $\varnothing 60$ mm telescópicos para su regulación con maneta para fijar la altura deseada y giro.
- Dos escotaduras en la parte inferior para la entrada de cables y taladros de $\varnothing 35$ mm en la parte superior para el paso de cables.
- Una pletina superior de 200x90x3 mm preparada para la fijación del PCB3®, y con tornillos M8x20 para el ajuste de la inclinación.
- Base inferior robusta y estable, con dos taladros $\varnothing 10,5$ mm para fijar el conjunto al suelo.
- Admite la instalación de dos interruptores a pedal.
- Construido en acero (*no inox.*).
- Pintura estándar RAL2003 naranja texturizado y RAL7004 gris texturizado.
- Peso del conjunto 9 Kg.

Referencias

Tipo	Paro de Emergencia	Pulsador de mando	Accesorios	Ref. Pedido
 PCB3/SS	1 taladro de Ø22,5 mm	2 taladros de Ø22,5 mm	-	PCB3/SS
 PCB3/S	1 pulsador de seta rojo Ø40 mm Girar para desenclavar NC + NC	2 pulsadores de seta negros Ø60 mm NC + NA de apertura lenta	-	PCB3/S
 PCB3/N	1 taladro de Ø22,5 mm	2 taladros de Ø22,5 mm	4 taladros con tapón de caucho de Ø22,5 mm	PCB3/N
 PCB3/P	1 pulsador de seta rojo Ø40 mm Girar para desenclavar NC + NC	2 pulsadores de seta negros Ø60 mm NC + NA de apertura lenta	4 taladros con tapón de caucho de Ø22,5 mm	PCB3/P
 PCB3/S-NE	1 pulsador de seta rojo Ø30 mm Girar para desenclavar NC (neumático)	2 pulsadores de seta negros Ø30 mm NA (neumático)	Relé de control de mando neumático EN574 : type IIIA	PCB3/S-NE
 PCB3/P-NE	1 pulsador de seta rojo Ø30 mm Girar para desenclavar NC (neumático)	2 pulsadores de seta negros Ø30 mm NA (neumático)	4 taladros con tapón de caucho de Ø22,5 mm Relé de control de mando neumático EN574 : type IIIA	PCB3/P-NE

Tipo	Base inferior	Altura (PCB3® instalado)	Accesorios	Ref. Pedido
 PRB05	435 x 360 x 4 mm	720 – 1170 mm	2 interruptores de pedal (opcional)	PRB05

Características PCB3®

Constructivas		
Conformidad	EN 574	
Materiales	Cuerpo	Fundición de Aluminio
	Barra	Inox (AISI 304)
	Junta	Caucho 2 mm
Normativa básica de aplicación	UNE-EN 1706:2011, UNE-EN 1676:2011, UNE-EN 1774:1998, UNE-EN 10204:2006 - 3.1	
Declaración de conformidad	ROHS (2002/95/CE y 2011/65/UE)	
Declaración de responsabilidad	REACH CE 1907/2006	
Peso	5 kg	
Color	Naranja RAL 2003	
Dimensiones	Ver página 9	
Grado de protección	IP 65	

Pulsetería eléctrica (Rockwell serie 800FP)		
		PCB3/S, PCB3/P
Certificaciones	CE	
Conformidad	NEMA ICS-5, UL 508, EN ISO 13850, EN 60947-1, EN 60947-5-1, EN 60947-5-4, EN 60947-5-5	
Identificación terminales	IEC 60947-1	
RoHS	Si	
Durabilidad mecánica	EN60947-5-1 (Anexo C)	10.000.000 ciclos
	Fuerza de activación	
	Paro de emergencia	43N
	Pulsador bi-mando	13N
Rango de temperatura	Operación	-25...+70°C (-13...158°F)
	Almacenaje	-40...+85°C (-40...185°F)
Humedad	50...95% RH a 25...60°C (77...140°F)	
Características asignadas de empleo	A600, Q600	
	600V AC	
Intensidad asignada	AC 15, DC13 to IEC/EN 60947-5-1 and UL 508, 17V, 5 mA min	
Tensión de aislamiento	10 A max (40°C ambiente) según UL508, EN 60947-5-1	
Capacidad de conexión	690V	
Par de apriete recomendado	0,75..2,5mm ² (#18...12 AWG)	
Protección externa contra cortocircuitos	0,7...0,9Nm	
Protección eléctrica	Fusible de cartucho de 10A tipo gL/gG según EN 60269-2-1 o gN (Clase J según UL 248-8 o clase C según UL 248-4)	
Operación de los contactos	IP2X (protección contra contacto directo)	
	N.A.	Ruptura lenta
	N.C.	Ruptura lenta - apertura positiva

Pulsetería neumática (Airon Pneumatic)		PCB3/S-NE, PCB3/P-NE
Certificaciones		CE
Conformidad	Controlador Bimanual (Incluido)	EN 574: type IIIA
Presión de trabajo		1 a 8 bar
Rango de temperatura	Operación	-15...+60°C (5...140°F)
	Almacenaje	-40...+85°C (-40...185°F)
Caudal	ISO 6358	Q _{max} = 60 l/min Q _n = 30 l/min
Conexiones		Conexión rápida Ø4 mm (recto)
Fuerza de activación (a 6 bar)	Paro de emergencia	49N
Fuerza de activación (a 6 bar)	Pulsador bi-manual	8,5N

Aspectos relevantes a la seguridad		
EN954-1		Cat. 4 (debidamente conectados con relé de seguridad)
ISO 13849-1, ISO 13849-2:2003 IEC 62061	Circuito de emergencia	B10d=100000, nop=365* PL e, SIL 3, DCavg=99%, MTTFd=100 (High) PFH [1/h]=2,47E-8 (debidamente conectados con relé de seguridad)
	Circuito bi-manual	B10d=100000, nop=10512* PL e, SIL 3, DCavg=99%, MTTFd=100 (High) PFH [1/h]=4,93E-8 (debidamente conectados con relé de seguridad)

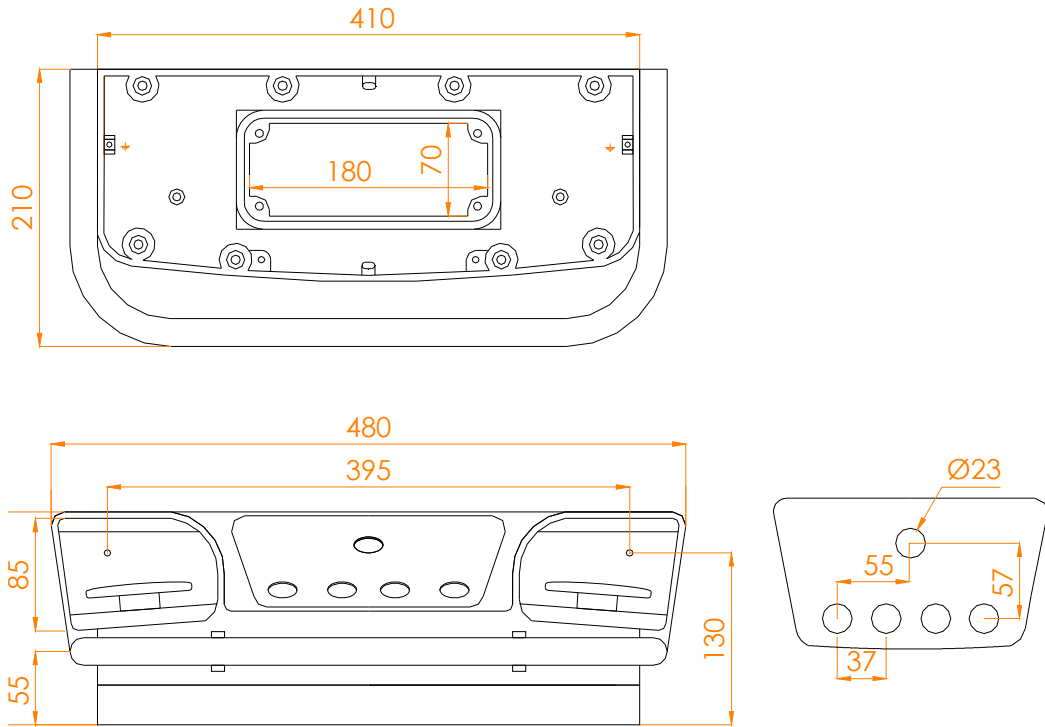
* Datos basados en los siguientes números de operaciones: 1op/24 hrs, 24hrs/día, 365 días/año (Paro de Emergencia)
1op/50min., 24hrs/día, 365 días/año (Mando bimanual)

Características PRB05

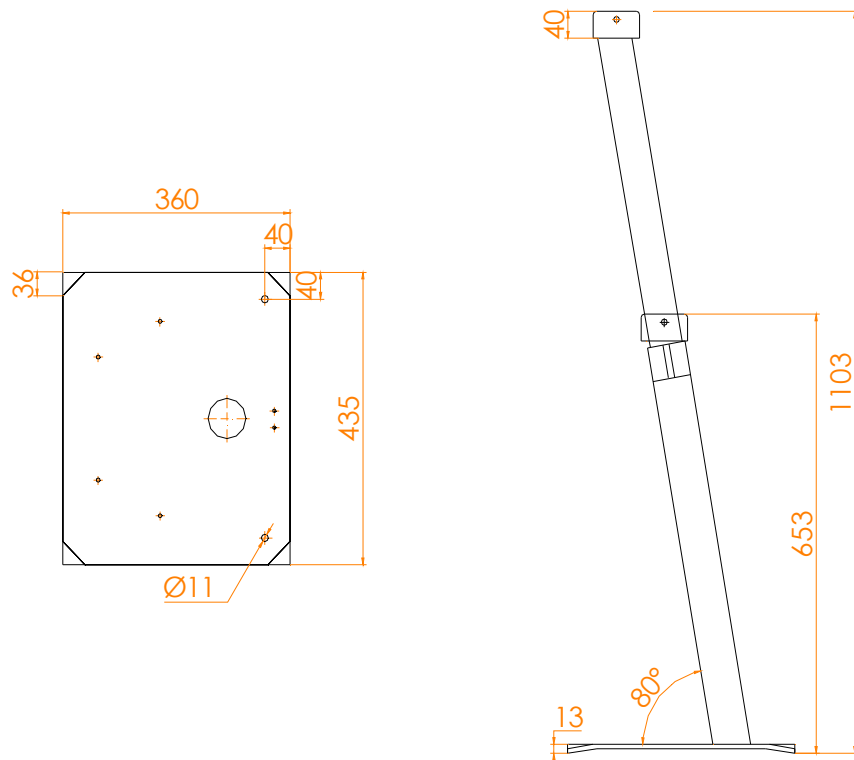
Constructivas		
Certificaciones		CE
Materiales	Cuerpo	Acero
Peso		9 kg
Color		Naranja RAL 2003 texturizado
Dimensiones		Ver página 9

Dimensiones

PCB3/.....



PRB05



Definiciones y consejos de instalación

Importante

Los consejos de instalación aquí descritos tienen que ser imperativamente respetados para obtener la conformidad del mando a dos manos según la norma EN574.

En la instalación de un equipo de mando a dos manos es imprescindible aplicar las siguientes normas:

EN60204; EN292-1; EN292-2; EN574; EN954-1, EN954-2; prEN999.

El pupitre de mando a dos manos deberá ser conectado a un dispositivo homologado según la norma EN574 apartado 3.1 (dispositivo que requiere como mínimo una maniobra simultánea mediante ambas manos inferior a 0,5 segundos) y que corresponda al tipo IIIC y categoría 4 según EN954-1 y -2

- Los pupitres de mando a dos manos desplazables, deben estar equipados con medios para impedir que se muevan mientras se maniobra.
- Se debe mantener la distancia de seguridad "S" entre los órganos de accionamiento y la zona peligrosa, que se calcula mediante la siguiente fórmula según prEN999.

Fórmula básica: $S = (K \times T) + C$

S = distancia de seguridad en mm.

K = velocidad de aproximación del cuerpo o partes del cuerpo (1.600 mm./s según prEN999).

T = (T1 + T2) tiempo de parada global de la máquina en seg.

T1 = es el máximo tiempo transcurrido entre la activación de la función de detección y la señal de salida de los dispositivos de conmutación estando en OFF.

T2 = es el tiempo de respuesta de la máquina, el tiempo requerido para parar la máquina o anular el riesgo después de recibir la señal de salida desde el equipo de protección.

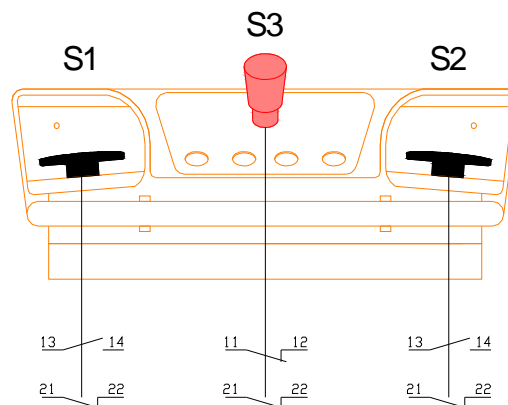
Ejemplo

La mínima distancia desde el pulsador más cercano a la zona de peligro deberá calcularse usando la siguiente fórmula.

$S = (1.600 \text{ mm./s.} + T) + 250 \text{ mm.}$

Si el riesgo de invasión de las manos o parte de estas hacia la zona peligrosa es eliminado mientras el pulsador está siendo actuado, p.e. por una adecuada envolvente, entonces C puede ser cero, con una distancia mínima permitida de S = 100 mm.

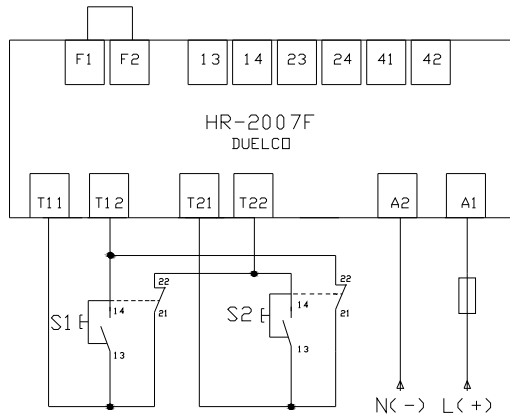
Conexión



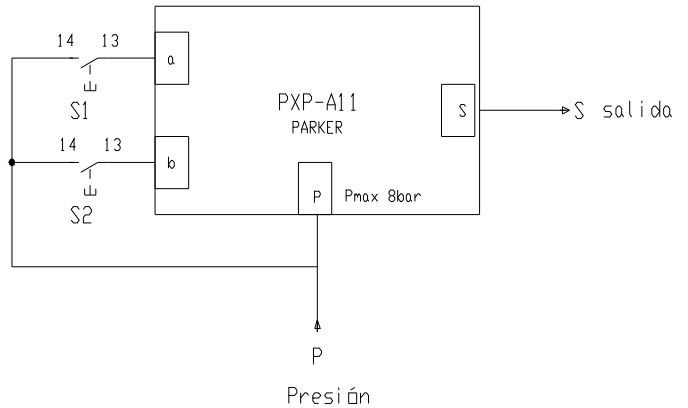
- El sistema de mando de la máquina y sus interconexiones con el relé de seguridad homologado, se deben instalar de manera que resistan esfuerzos de funcionamiento previsible y que cumplan los requisitos exigidos por la norma EN954-1 y -2 y la relativa a las influencias ambientales. Aconsejamos cables flexibles multiconductores blindados.
- Se debe conectar la maya por 1 sólo extremo a la red general de tierras, así como el borde de masa del pupitre bimanual.
- Si el pupitre es entregado con la opción de parada de emergencia la conexión eléctrica de esta función se debe instalar con un cable independiente.
- La salida del pupitre para el cable manguera debe incluir un dispositivo que asegure estanqueidad.
- El emplazamiento del relé homologado de seguridad, es obligatorio que esté en el armario de mando para evitar el funcionamiento accidental (no controlado)
- El puesto de trabajo tiene que tener tantos mandos bimanuales como operadores.

Ejemplo conexionado circuito “Bi-manual”

El siguiente esquema muestra el conexionado básico de los dos pulsadores de activación S1 y S2 a un relé de seguridad específico para el control de un mano bi-manual. Se recomienda seguir las instrucciones del fabricante del relé de seguridad para un correcto conexionado.



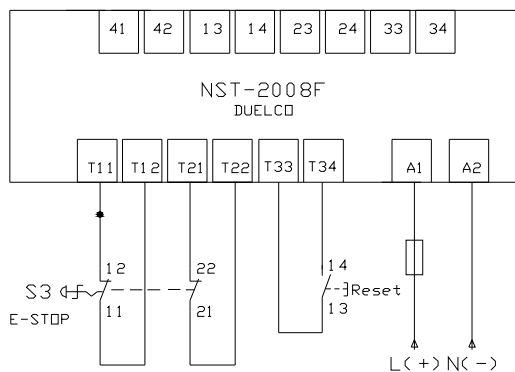
* Ejemplo de conexionado de una maniobra eléctrica con un relé de control bimanual Duelco HR-2007F donde se puede conseguir una categoría IIIC según la EN574, Cat.4 según la EN954-1, o PL e según la ISO 13849-1.



* Ejemplo de conexionado de una maniobra neumática con un relé de control Parker PXP-A11 (incluido) donde se puede conseguir una categoría IIIA según la EN574, Cat.1 según la EN954-1, o PL c según la ISO 13849-1.

Ejemplo conexionado circuito “Paro de Emergencia”

El siguiente esquema muestra el conexionado básico de pulsadores de Parada de Emergencia S3 a un relé de seguridad específico para el control de Parada de Emergencia. Se recomienda seguir las instrucciones del fabricante del relé de seguridad para un correcto conexionado.



* Ejemplo de conexionado de una maniobra eléctrica con un relé de Paro de Emergencia Duelco NST-2008F donde se puede conseguir una Cat.4 según la EN954-1, o PL e según la ISO 13849-1.

Mantenimiento y verificaciones periódicas

El material donde la función principal es asegurar la integridad de las personas tiene que ser sometido a verificaciones frecuentes y minuciosas, éstas son:

- Aspecto del estado de los conductores.
- Correcto funcionamiento de los pulsadores.
- Test periódico del buen funcionamiento de la instalación efectuado por personal especializado.

Generalidades del Estándar Europeo EN 574: 1996

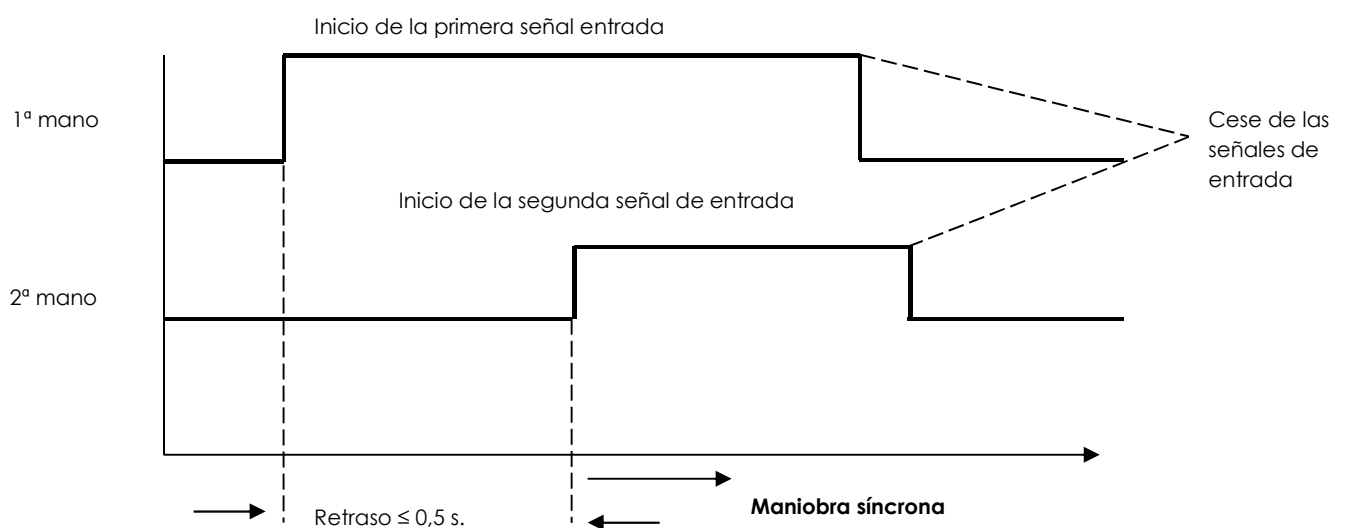
Extracto: TIPOS DE DISPOSITIVOS DE MANDO A DOS MANOS Y SU SELECCIÓN

La tabla siguiente define tres tipos de dispositivos de mando a dos manos. Establece las características funcionales y los requisitos mínimos de seguridad de cada tipo de dispositivo de mando a dos manos previsto en esta norma. Todos los dispositivos de mando a dos manos deben ser conformes con la norma EN 292 y con las partes pertinentes de la norma EN 60204-1.

PRESCRIPCIONES	TIPO				
	I	II	III		
			A	B	C
Utilización de ambas manos (maniobra simultánea)	X	X	X	X	X
Relación entre las señales de entrada y la señal de salida	X	X	X	X	X
Interrupción de la señal de salida	X	X	X	X	X
Prevención de una maniobra accidental	X	X	X	X	X
Prevención de la neutralización	X	X	X	X	X
Reiniciación de la señal de salida		X	X	X	X
Maniobra síncrona			X	X	X
Utilización de la categoría 1 según EN 954-1	X		X		
Utilización de la categoría 3 según EN 954-1		X		X	
Utilización de la categoría 4 según EN 954-1					X

Extracto: Maniobra síncrona

Una señal de salida no debe generarse cuando se actúa sobre ambos órganos de accionamiento con un retardo inferior o igual a 0,5 s.



- En el caso en el que dos o más dispositivos de mando bimanuales se utilicen para accionar una máquina, la acción de sincronismo se requiere únicamente para cada uno de los mandos bimanuales, pero no se requiere entre los distintos dispositivos.

Extracto: Prevención de una maniobra accidental y de la neutralización

Los órganos de accionamiento de un dispositivo de mando a dos manos deben estar diseñados y dispuestos de manera que no pueda ser fácilmente neutralizada la protección ofrecida por el dispositivo de mando a dos manos y que la probabilidad de una maniobra accidental esté reducida al mínimo, conforme a la evaluación del riesgo en una aplicación particular.

Deben considerarse el uso de una sola mano, las posibles combinaciones de una mano y/u otras partes del cuerpo, y/o la utilización de medios auxiliares sencillos que permitan la neutralización, de manera que sea imposible alcanzar la zona peligrosa durante una situación peligrosa. Debe considerarse igualmente la maniobra accidental (por ejemplo, mediante la ropa del operador).

• Prevención de la neutralización con una sola mano

Se deben adoptar medidas para evitar la neutralización con una sola mano. Ejemplos de disposiciones apropiadas son:

Separación de los órganos de accionamiento (dimensión interior) de 260 mm como mínimo.

Disposición de una o varias pantallas o elevación de la zona entre los órganos de accionamiento de manera que la distancia entre los órganos de accionamiento, contorneando los obstáculos, sea al menos de 260 mm.

• Prevención de la neutralización con una mano y el codo del mismo brazo

Se deben adoptar medidas para evitar la neutralización con una sola mano y el codo del mismo brazo. Ejemplos de disposiciones apropiadas son:

Disposición de una o varias pantallas o elevación de la zona entre los órganos de accionamiento de manera que los órganos de accionamiento no se puedan tocar al mismo tiempo con el codo y la punta de los dedos de la mano del mismo brazo.

Cubiertas diseñadas de manera que los órganos de accionamiento no se puedan maniobrar con el codo.

• Prevención de la neutralización con una mano y cualquier otra parte del cuerpo (por ejemplo la rodilla, la cadera)

Se deben adoptar medidas para evitar la neutralización utilizando otras partes del cuerpo en combinación con una mano. Ejemplo de disposiciones apropiadas son:

Disposición de los órganos de accionamiento sobre una superficie horizontal o casi horizontal situada a 1100 mm, como mínimo, por encima del suelo o de la plataforma de acceso. Esta disposición está destinada a impedir la maniobra con la cadera.

En el caso de fijación sobre una superficie vertical o casi vertical, adaptación de un collarín de protección alrededor de los órganos de accionamiento.

Cubiertas y/o pantallas diseñadas de manera que los órganos de accionamiento no se puedan maniobrar con una de las manos y otra parte del cuerpo.

Indicación:

Los pupitres de mando a dos manos PCB3® responden a estas prescripciones de protección contra la maniobra accidental y la neutralización siempre y cuando se respeten todas las indicaciones en cuanto a su instalación y utilización.

ANEXO B (informativo) de la EN574

UTILIZACIÓN DE LAS CATEGORÍAS (SEGÚN LA NORMA EN954-1:1996) EN LOS DIFERENTES TIPOS DE DISPOSITIVOS DE MANDO A DOS MANOS

TABLA B.1

Categoría	Resumen de requisitos	Tipos de dispositivos de mando a dos manos
B	Las partes relativas a la seguridad del sistema de mando y/o sus dispositivos de protección, así como sus componentes, deben diseñarse, fabricarse, seleccionarse, montarse y combinarse según las normas pertinentes con el fin de que puedan soportar las influencias esperadas. En el caso de dispositivos de seguridad de la categoría B la aparición de un fallo puede llevar a la pérdida de la función de seguridad. Algunos fallos no son reconocidos.	
1	Se deben aplicar los requisitos de la categoría B Se deben utilizar componentes de eficacia probada y principios de seguridad de eficacia probada Esto conduce a una función de seguridad superior. Sin embargo la aparición de un fallo puede llevar a la pérdida de la función de seguridad, pero la posibilidad de aparición es inferior que en la categoría B. Algunos fallos no son reconocidos.	I y IIIA
2	Se deben aplicar los requisitos de la categoría B y utilizar los principios de seguridad de eficacia probada. La función de seguridad debe ser controlada a intervalos convenientes por el sistema de mando de la máquina. La prueba de funcionamiento puede ser manual o automática, en función de la aplicación y tipo de máquina.	
3	Se deben aplicar los requisitos de la categoría B y utilizar los principios de seguridad de eficacia probada. Las partes relativas a la seguridad se deben diseñar de manera que un simple fallo en cualquiera de dichas partes no conduzca a la pérdida de la función de seguridad, siempre que sea factible, se detecte el simple fallo con métodos adecuados. En el caso de dispositivos de seguridad de la categoría 3 la función de seguridad permanece siempre en el caso de la aparición de un único fallo. Algunos fallos, aunque no todos, son reconocidos. Una acumulación de fallos no reconocidos puede llevar a la pérdida de la función de seguridad.	II y IIIB
4	Las partes relativas a la seguridad se deben diseñar de manera que un simple fallo en cualquiera de dichas partes no conduzca a la pérdida de la función de seguridad, y el simple fallo sea detectado durante, o antes de la siguiente actuación de la función de seguridad. Si no es posible dicha detección, una acumulación de fallos no debe conducir a una pérdida de la función de seguridad. En el caso de dispositivos de seguridad de la categoría 4 los fallos son reconocidos en el momento, para evitar la pérdida de la función de seguridad o la función de seguridad permanece aún con la aparición de fallos.	IIIC



CERTIFICADO DE CONFORMIDAD CE

CE – DECLARATION OF CONFORMITY

Nosotros

Star Automation, S.L.

We

Carrer de Can Ribas, 6 P. I. Congost

08520-Les Franqueses del Vallès (Barcelona)

Declaramos bajo nuestra propia responsabilidad que el producto

Declare under our own responsibility that the product

PCB3® - Pupitre de mando a dos manos

PCB3® - Two hand control desk

Es conforme a la norma europea EN 574

Conforms with the European standard EN 574

Marcaje CE: Mayo 2002

CE mark: May 2002

Les Franqueses del Vallès, 5 de mayo 2002

Juan Fernández (Gerente)



STAR AUTOMATION, S.L.
Carrer de Can Ribes, 6 Pol. Ind. Congost
08520- Les Franqueses del Vallès (Barcelona)
Telf. +34 93 840 32 17
E-mail: info@starautomation.es
www.starautomation.es

Síguenos:

